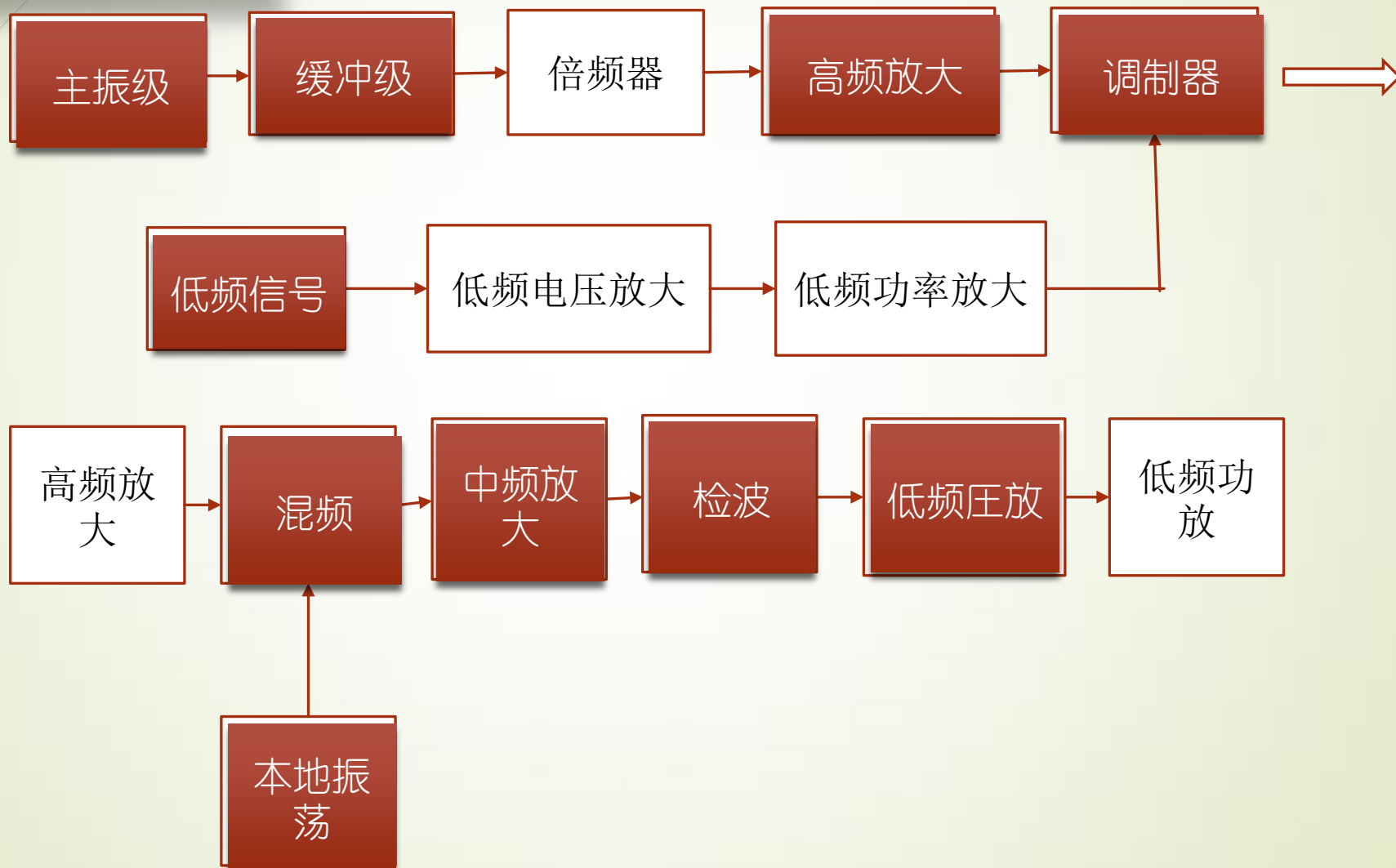


低频小信号的发射与接收电路的仿真

低频小信号的发射与接收电路的仿真

王银婷
沈丽君

通信过程





发射端电路

振荡电路

缓冲电路

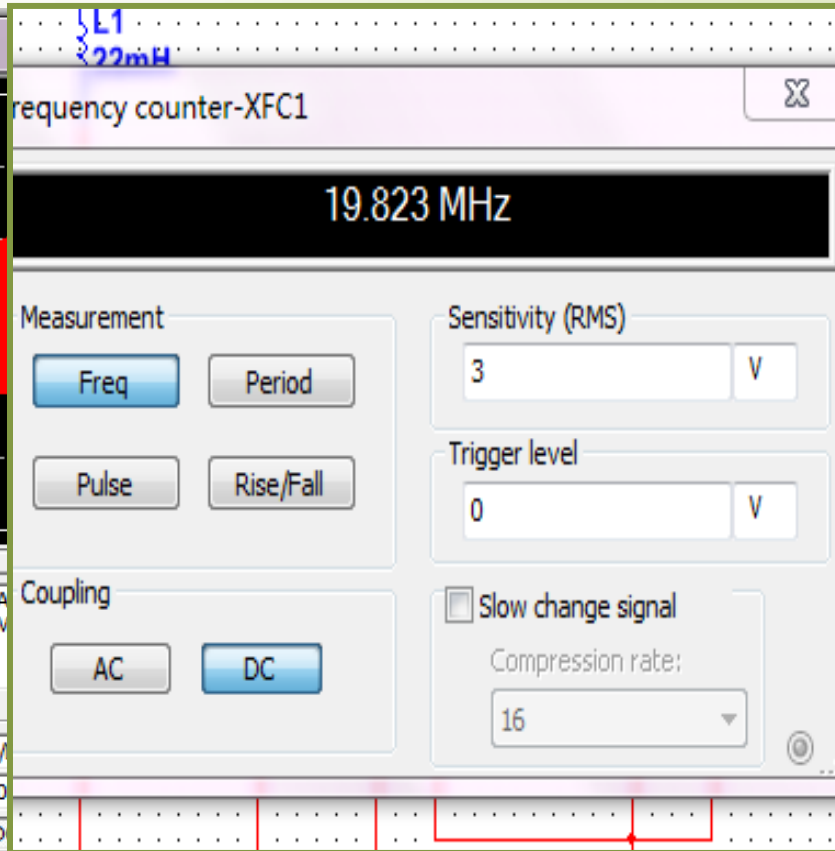
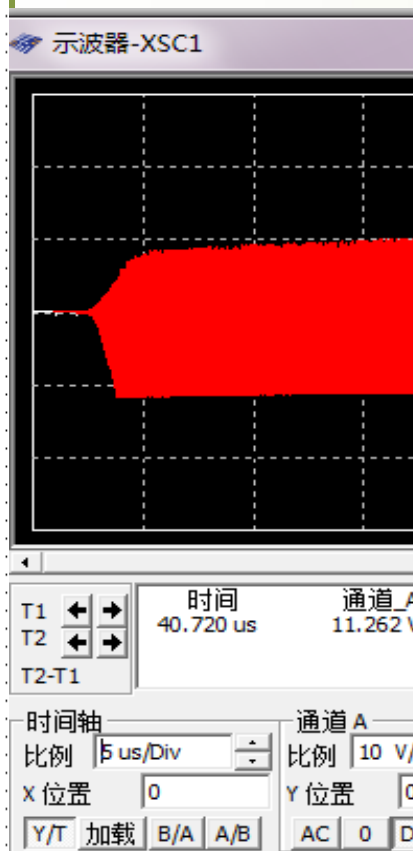
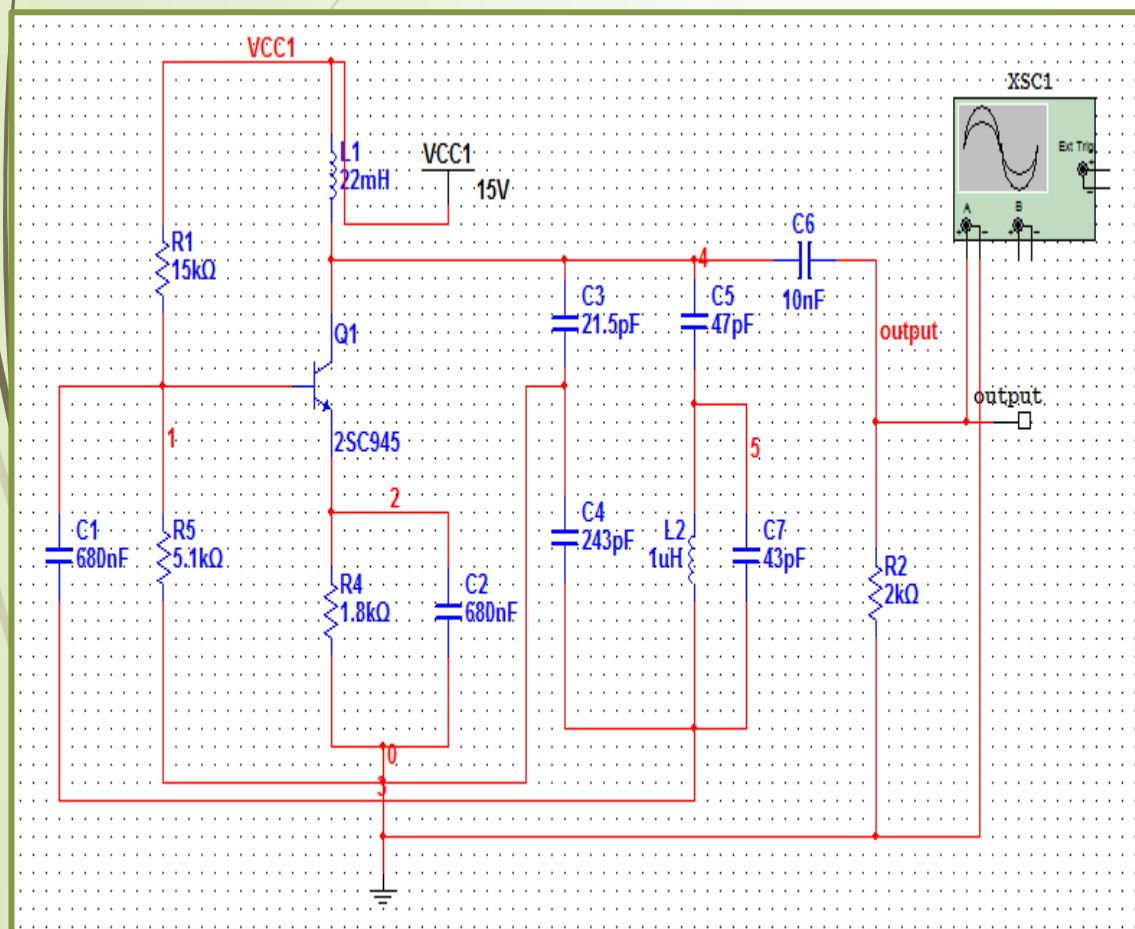
高放电路

调制电路

功放电路

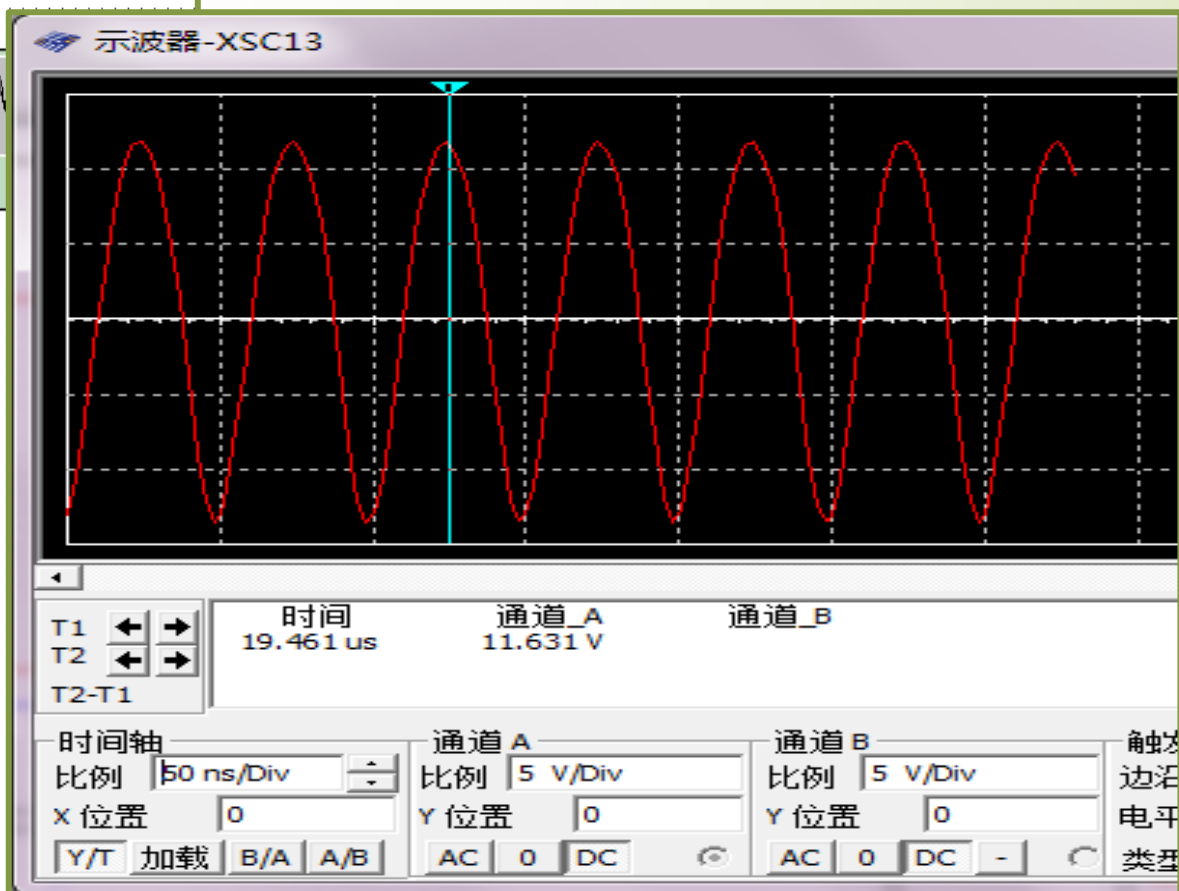
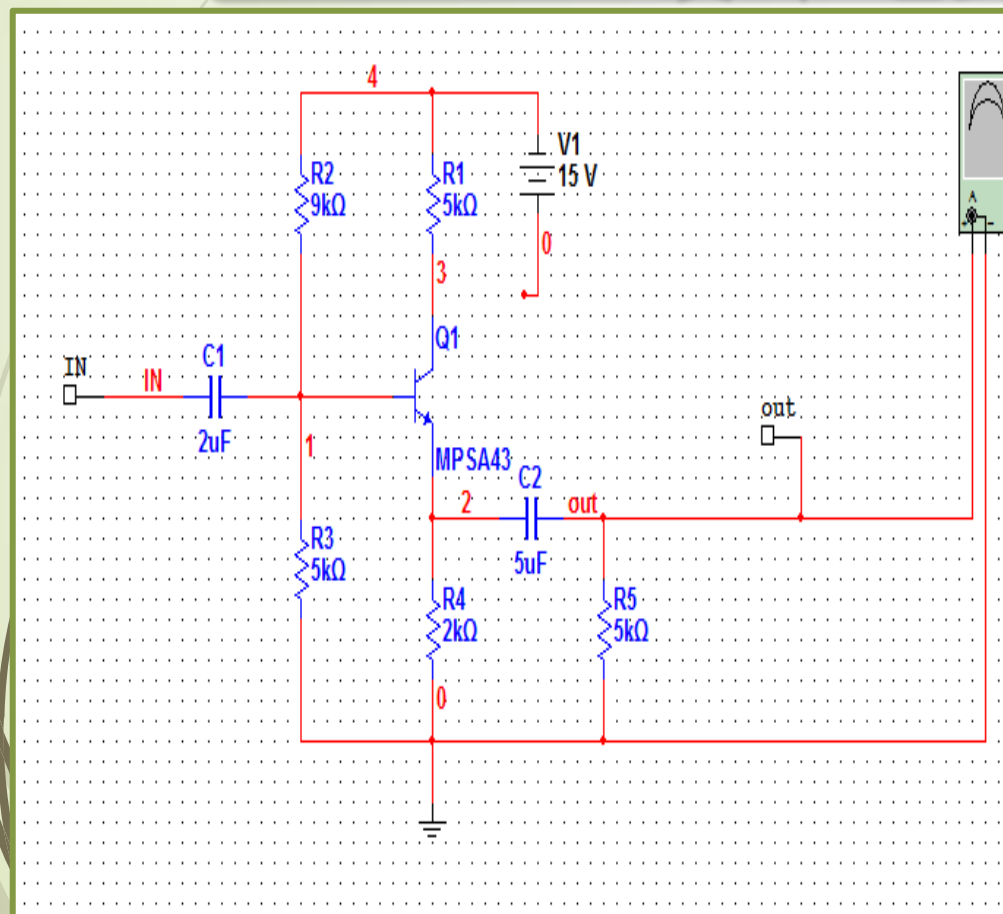
发射端电路

振荡电路



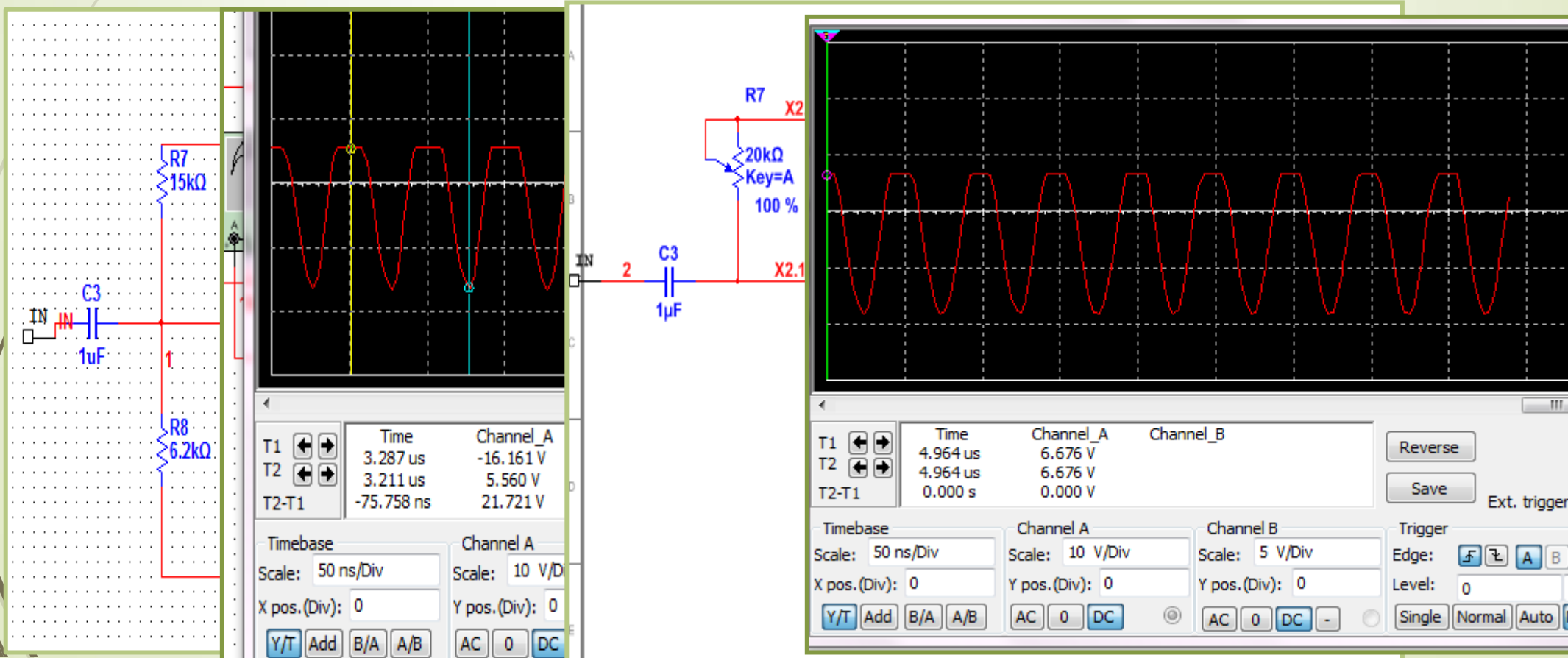
发射端电路

缓冲电路



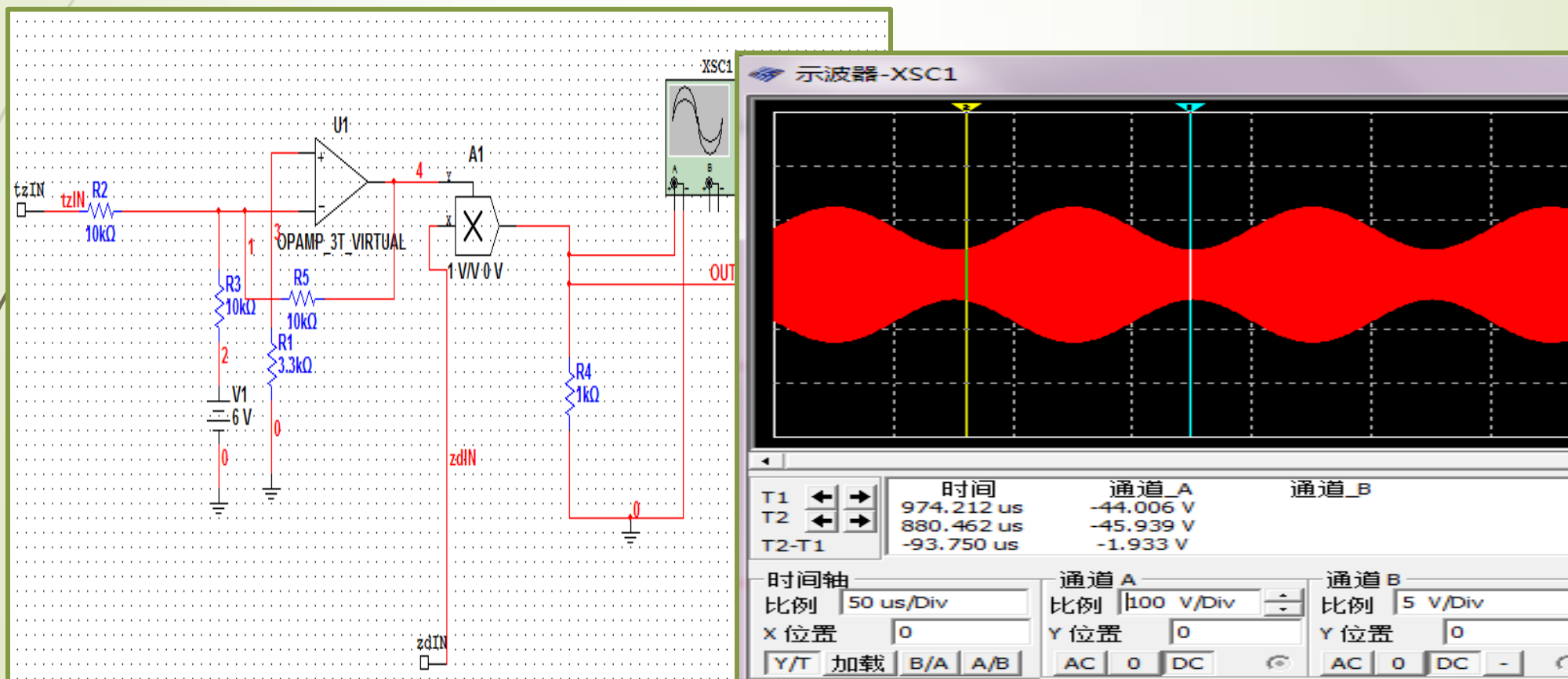
发射端电路

高放电路



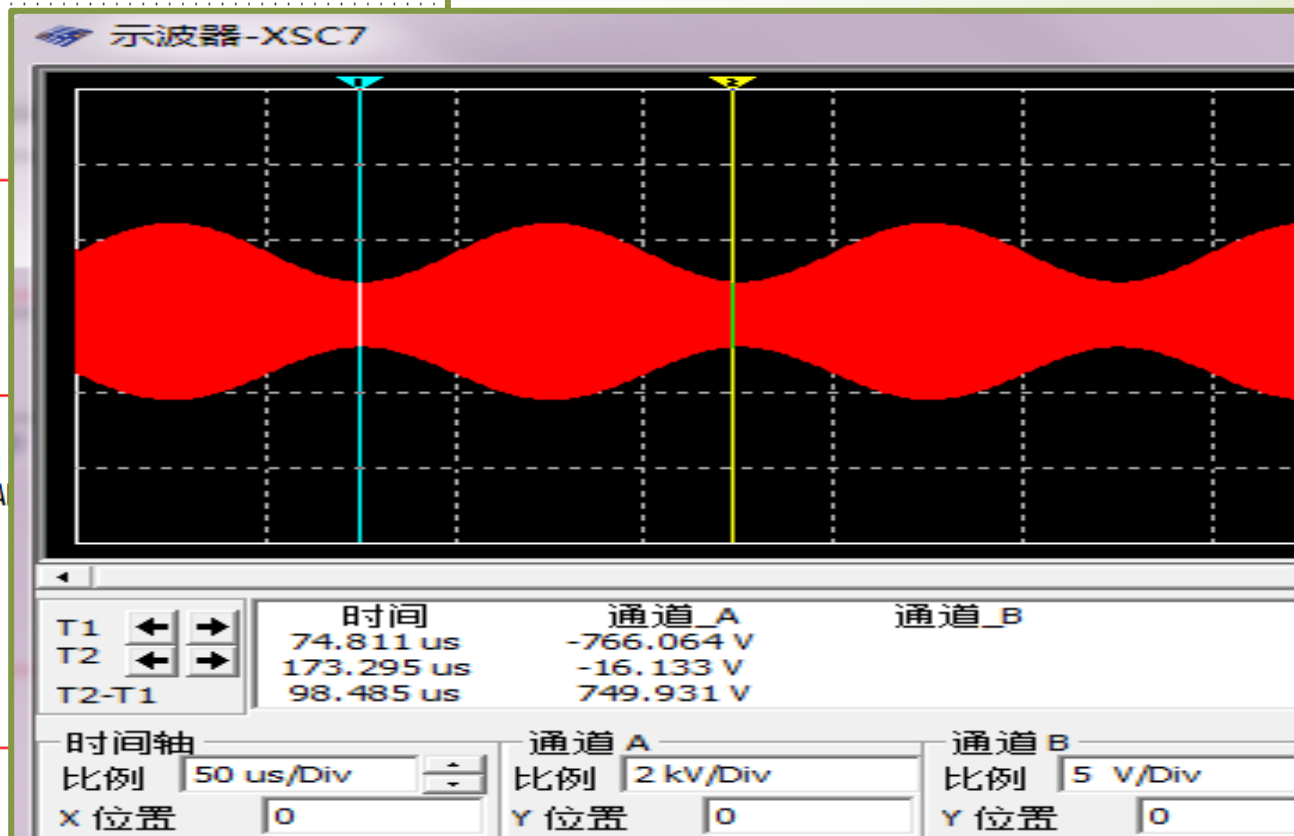
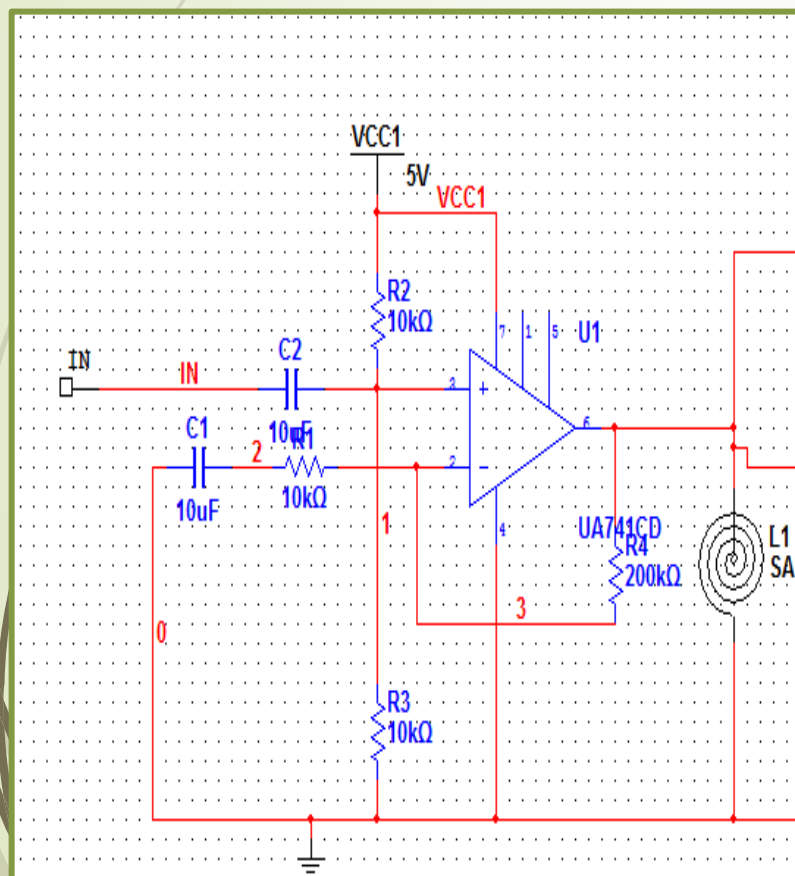
发射端电路

调制电路

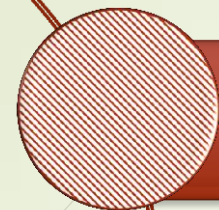


发射端电路

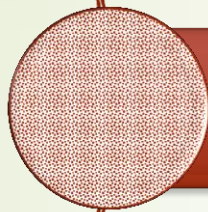
功放电路



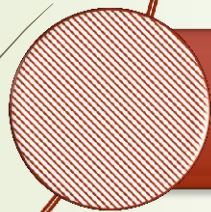
接收端电路



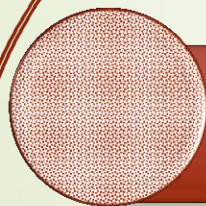
高放



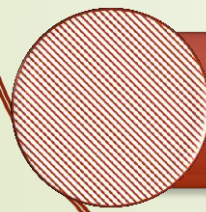
混频



中放



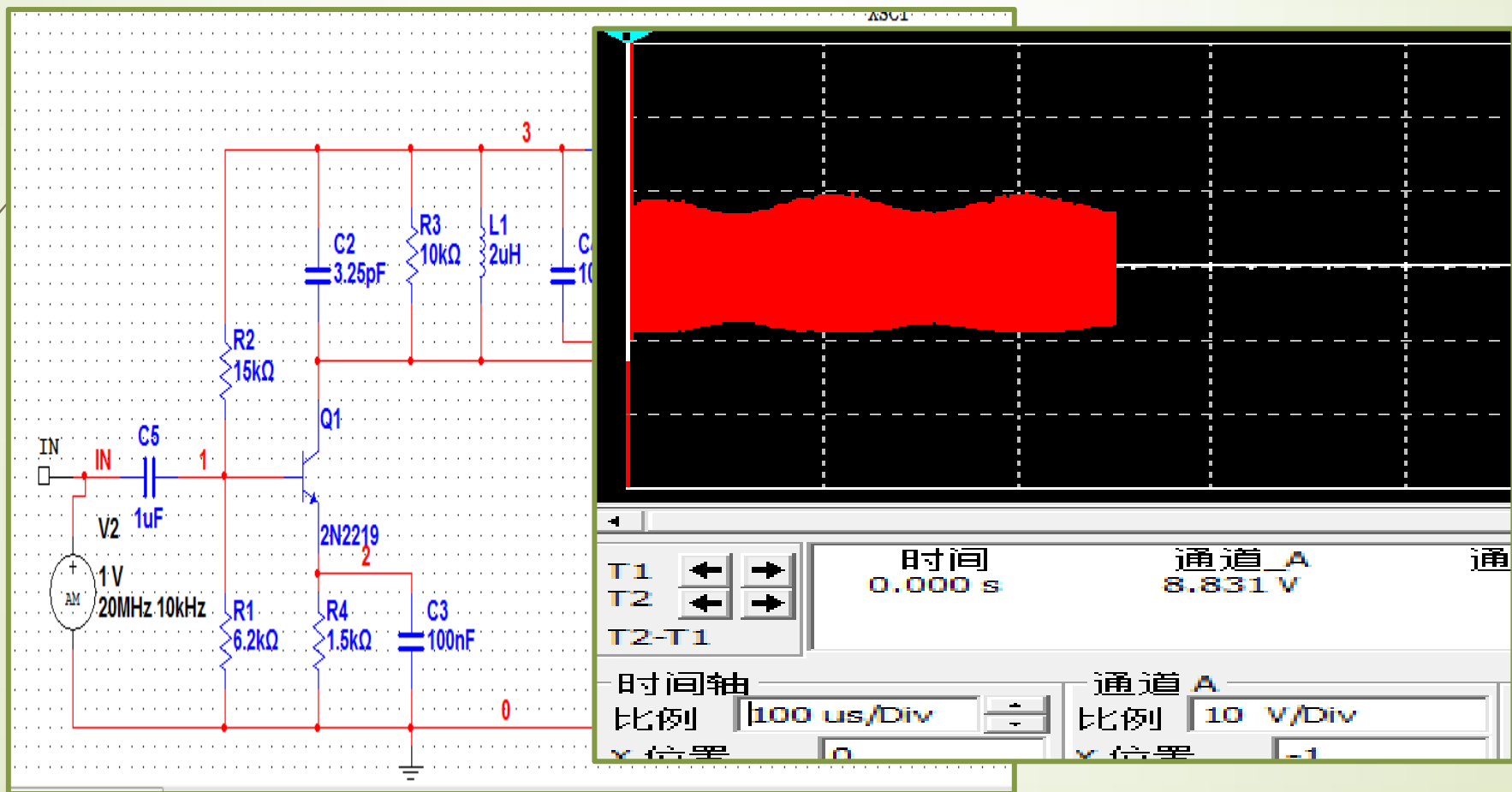
检波



低放

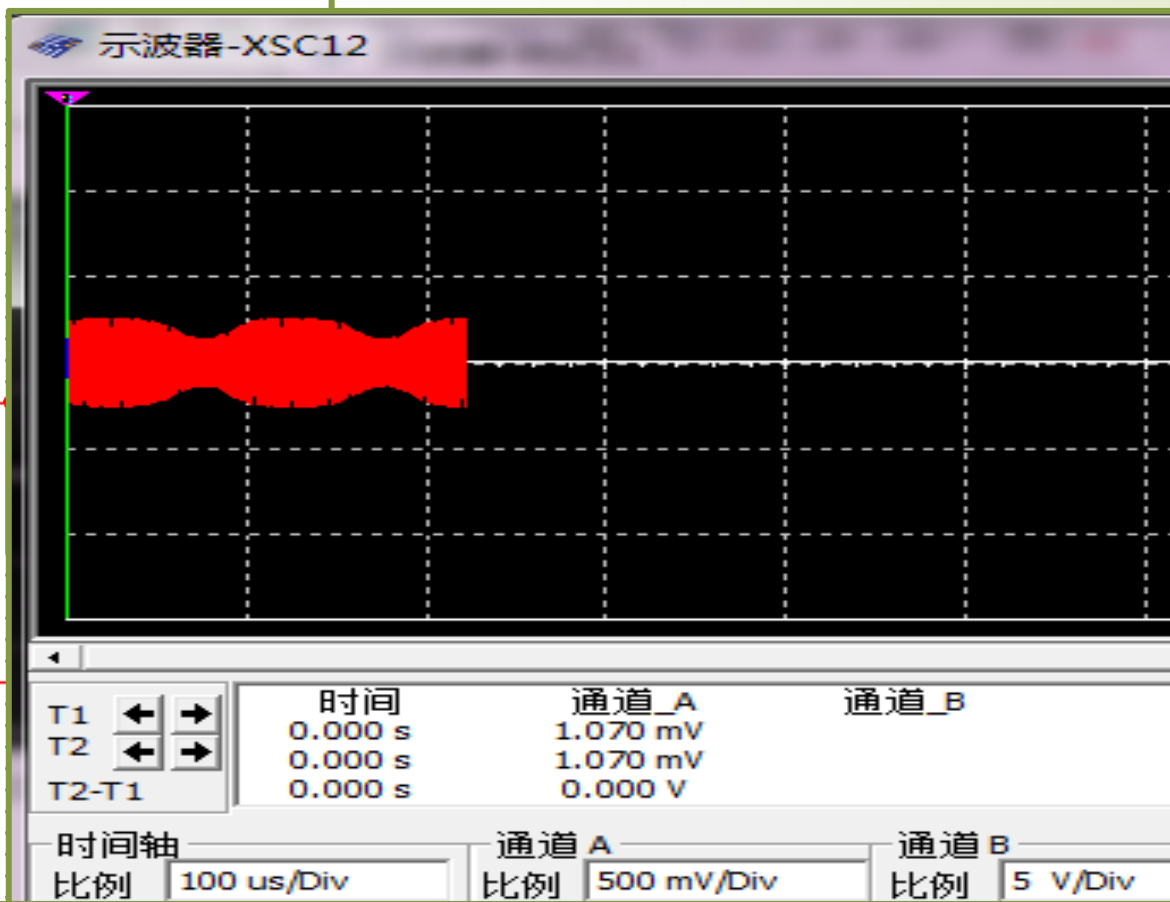
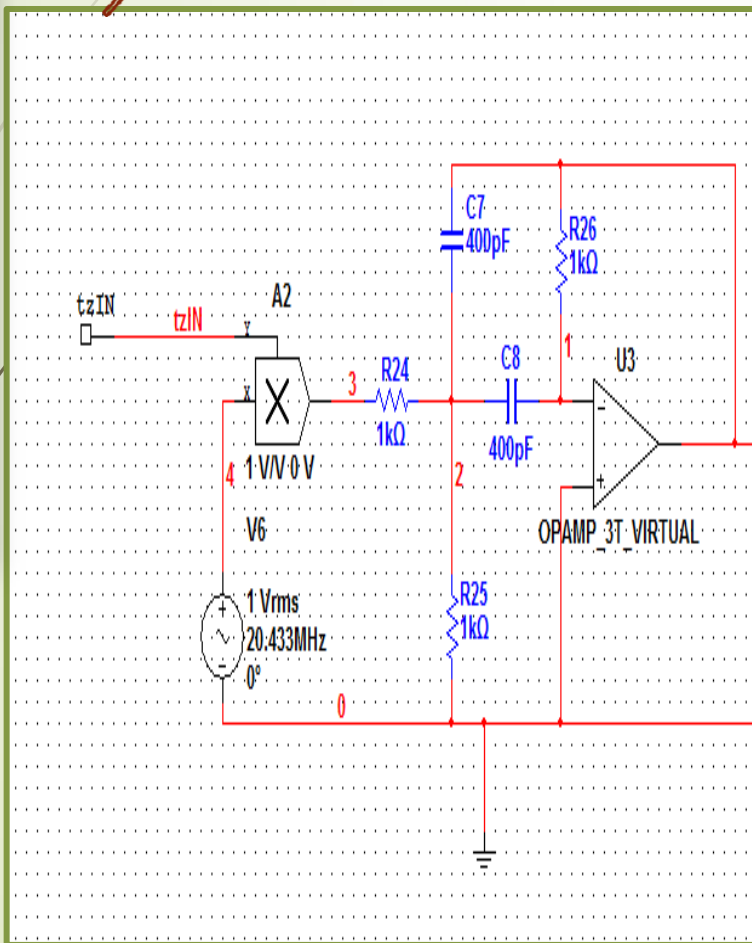
接收端电路

高放



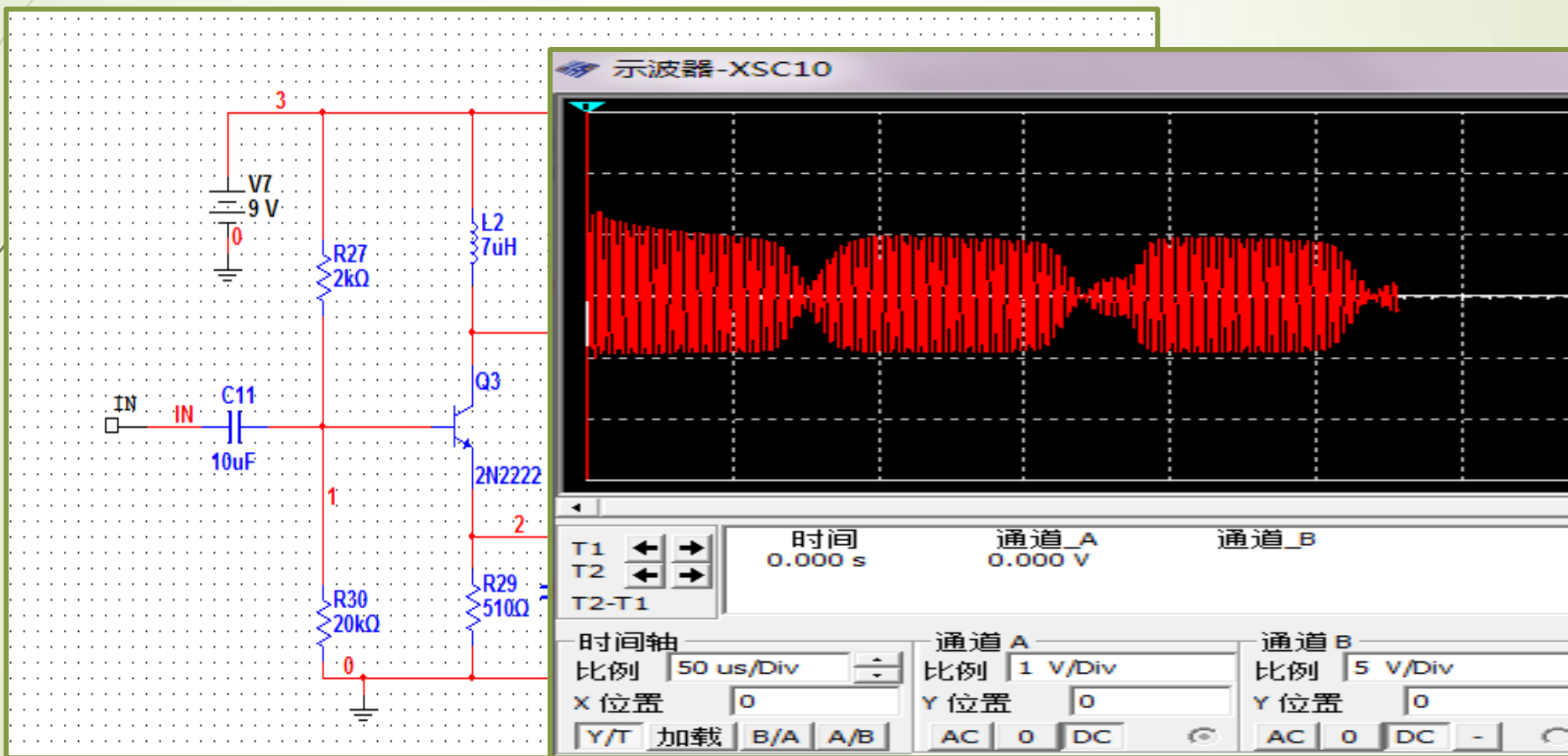
接收端电路

混频



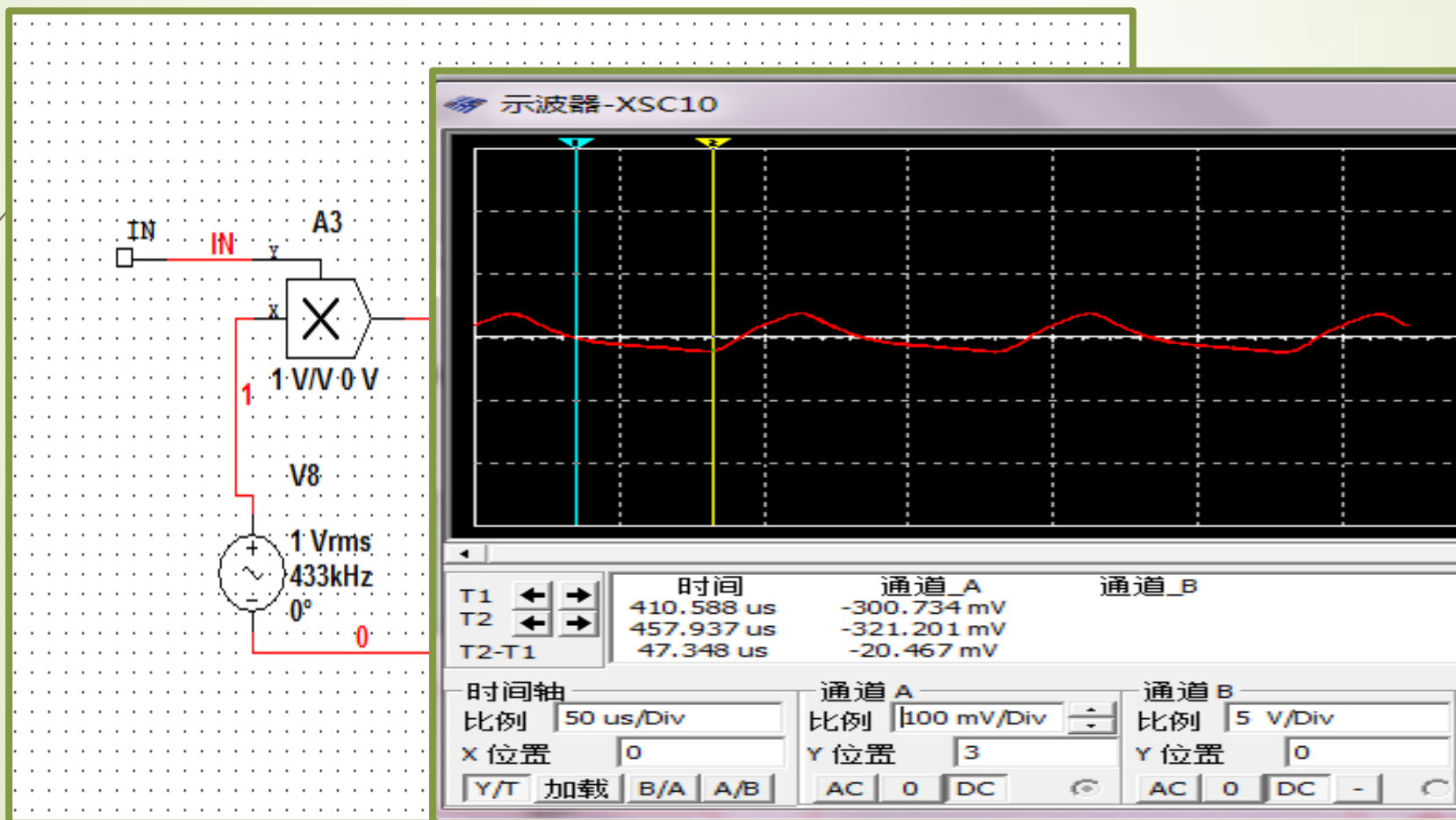
接收端电路

中放



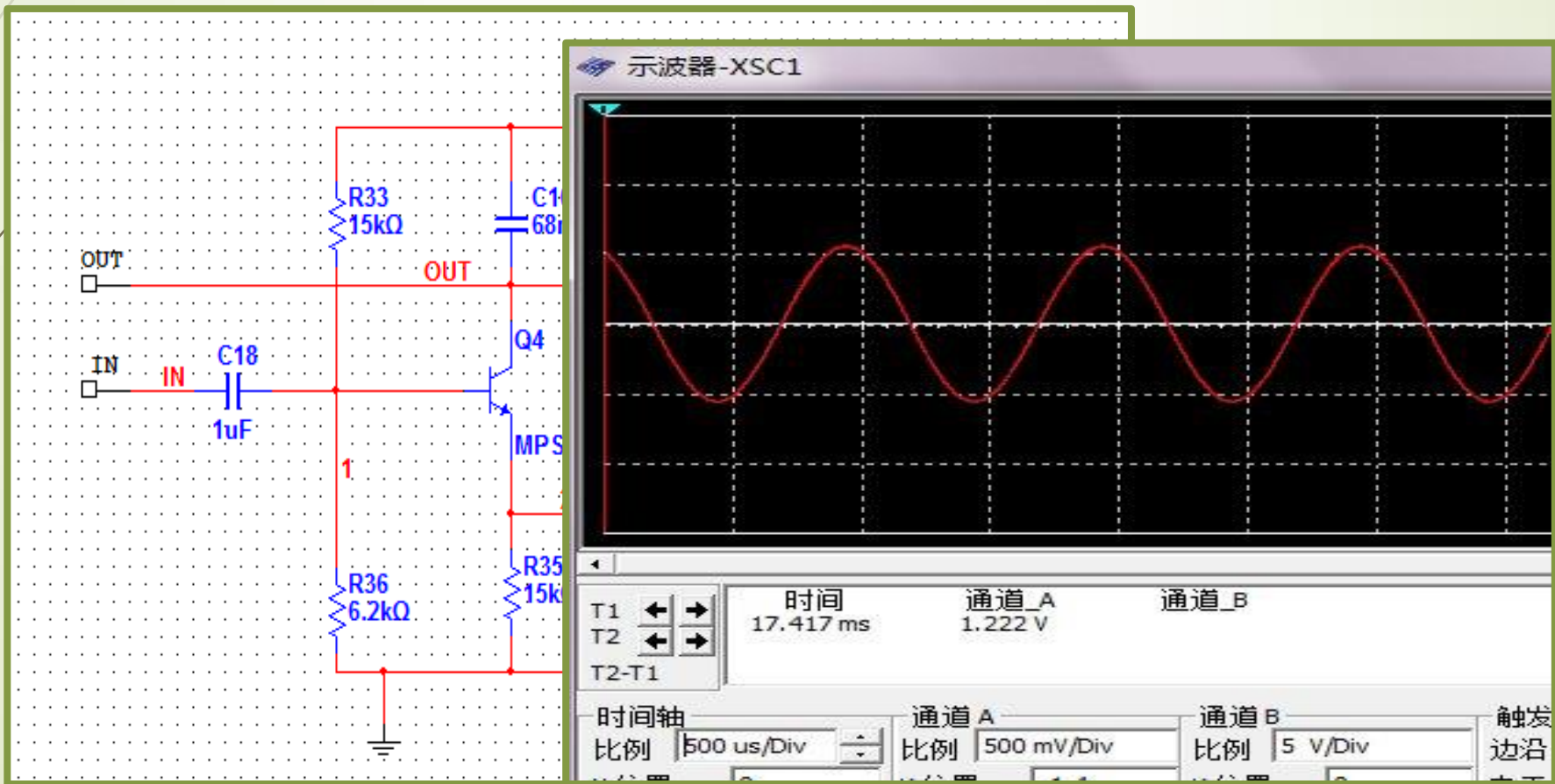
接收端电路

检波

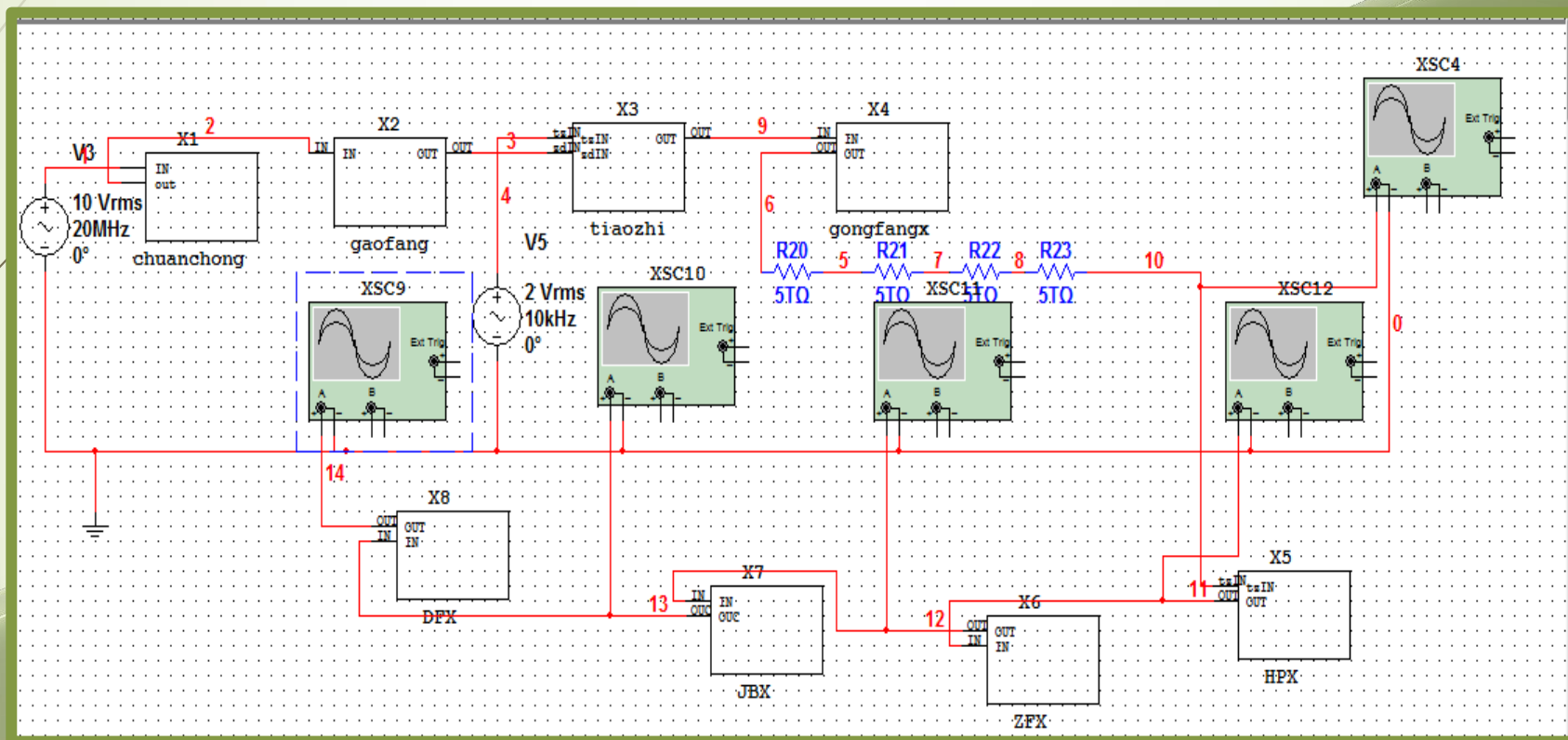


接收端电路

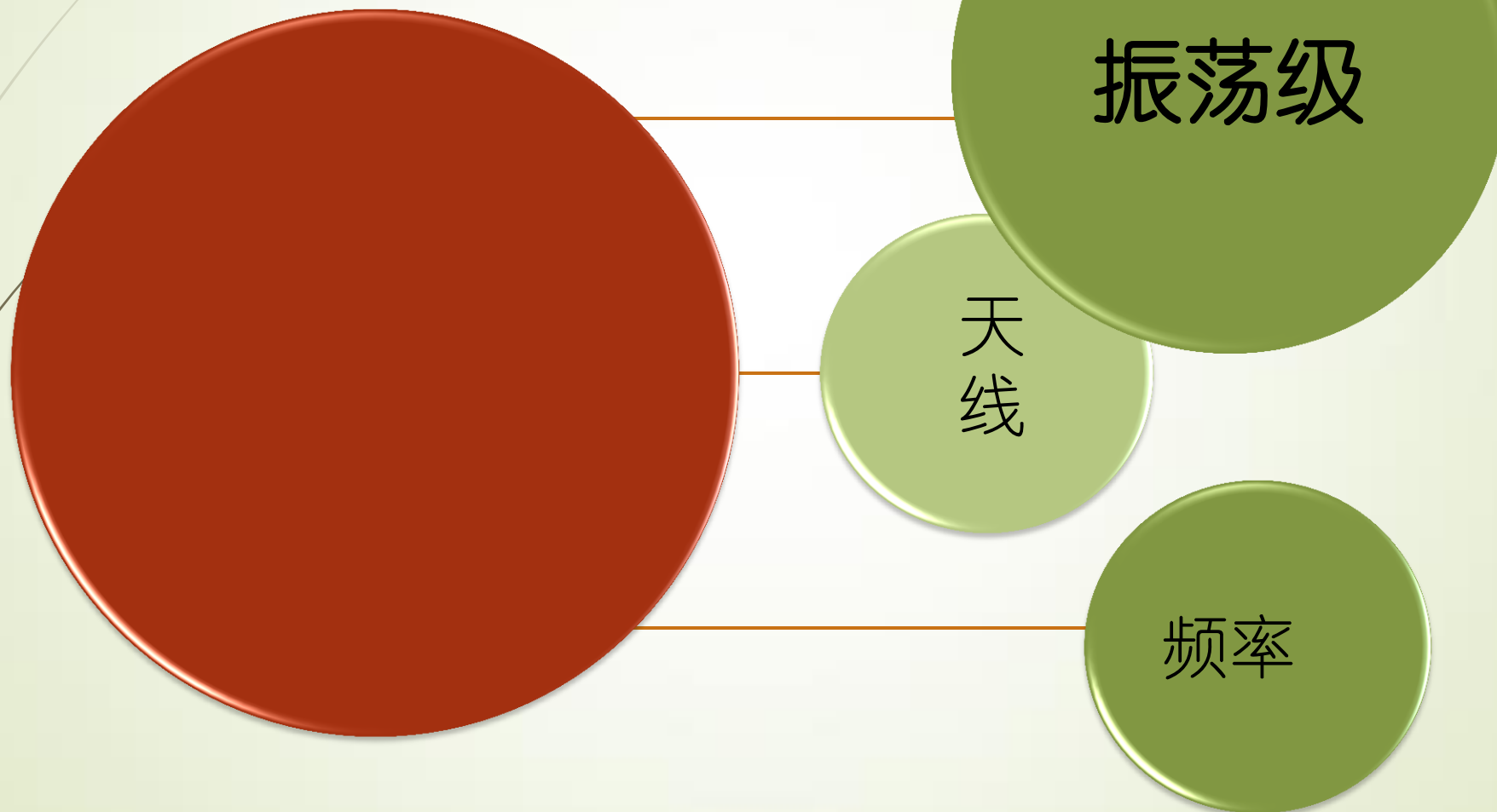
低放



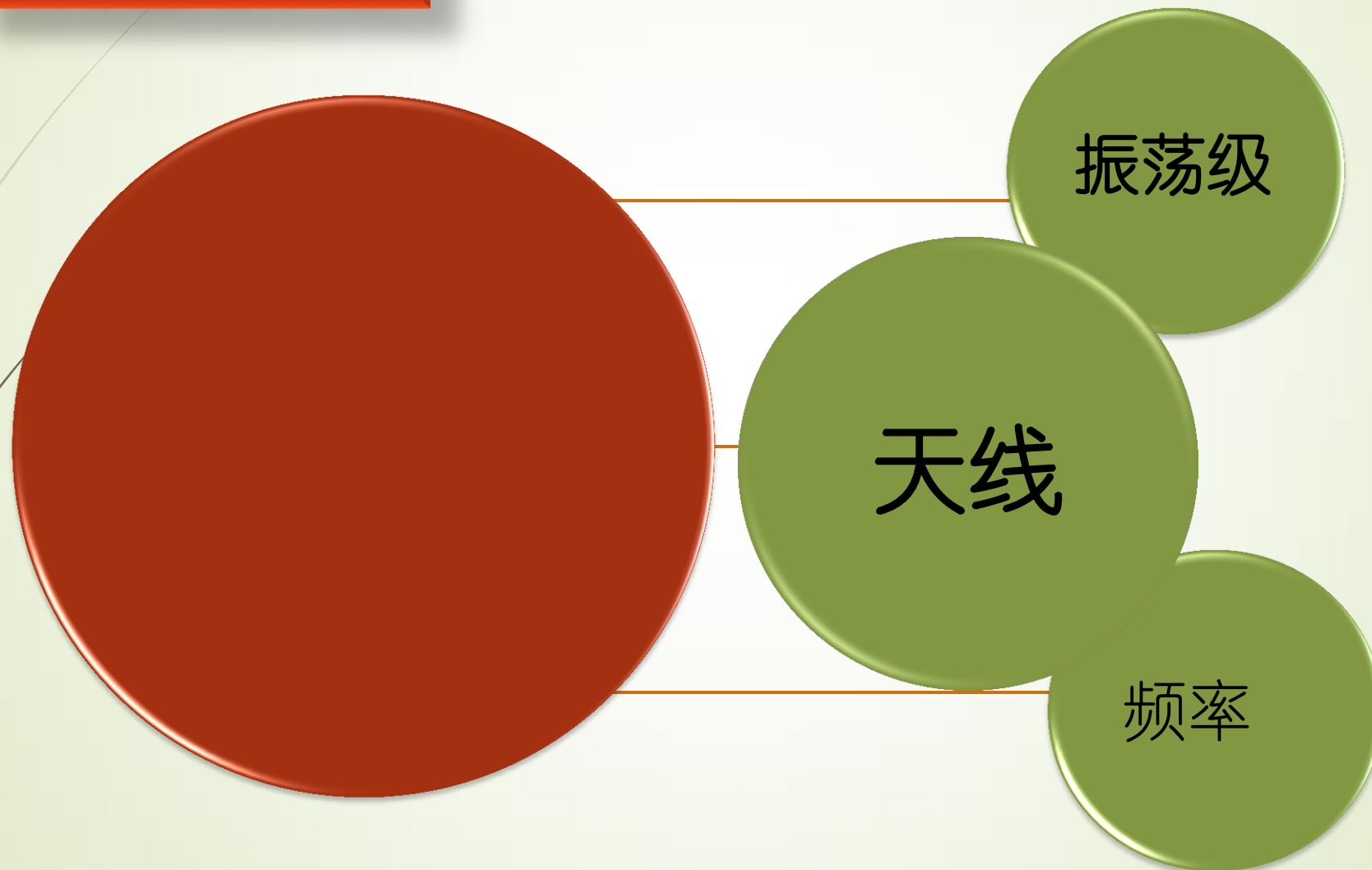
系统电路



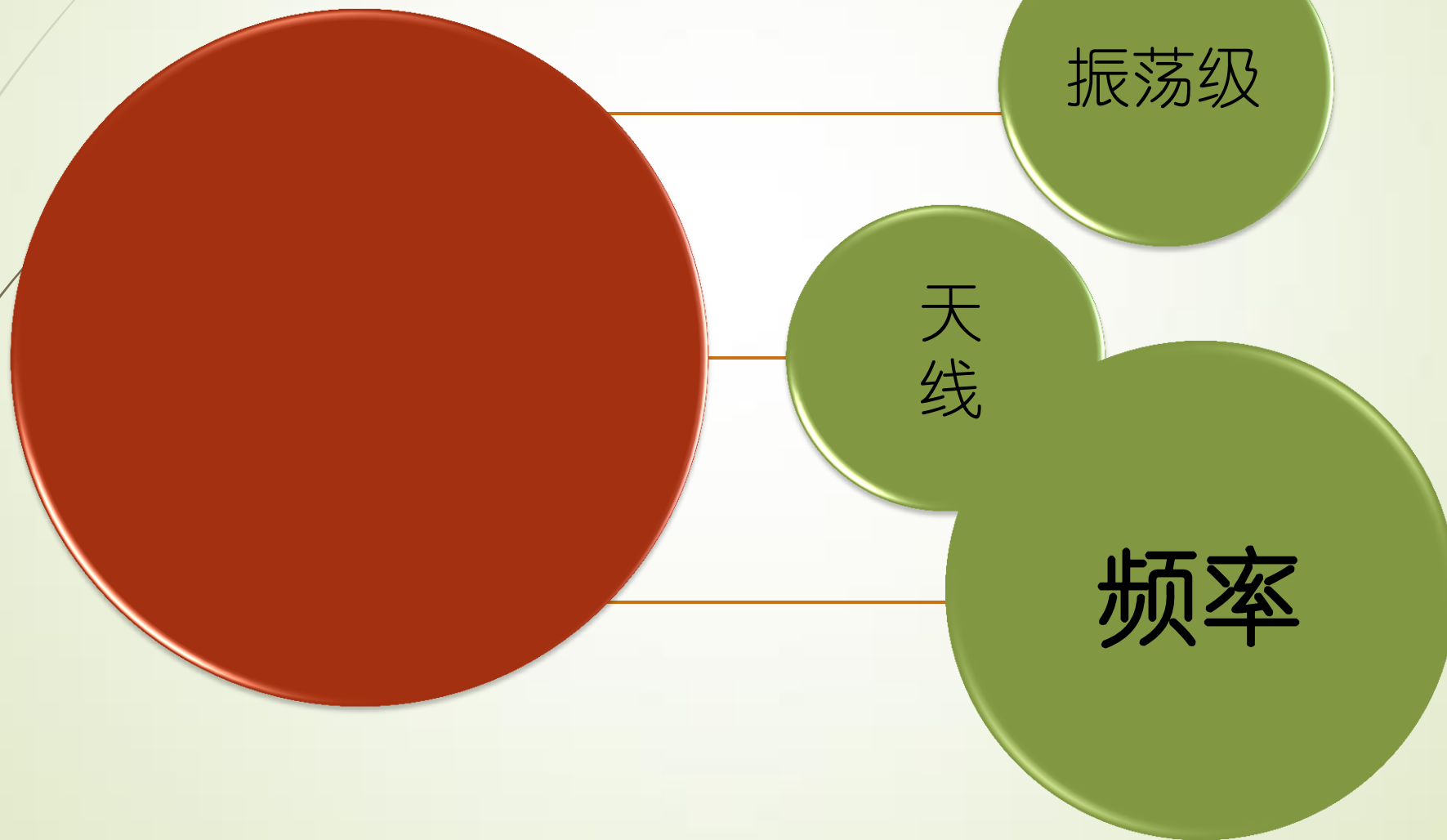
问题与不足

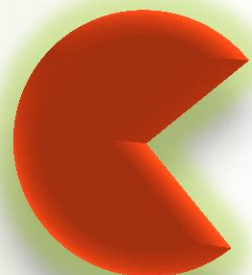


问题与不足



问题与不足





谢谢!