

数字系统设计

郑海永

上课时间地点：周 2/9 10 节/3308

电子信息科学与技术 2010 级和 2011 级

中国海洋大学 电子工程系

2013 年 4 月



VHDL

- ① 硬件描述语言
- ② VHDL 基础
- ③ VHDL 实例
- ④ **VHDL 入门**
- ⑤ VHDL 基本语句
- ⑥ VHDL 深入

目录

1 基本语言要素

- 标识符
- 数据对象
- 数据类型
- 操作符

内容提要

1 基本语言要素

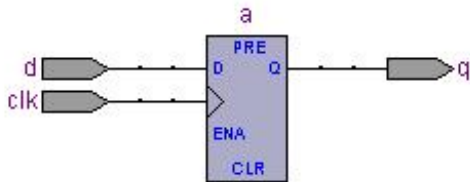
- 标识符
- 数据对象
- 数据类型
- 操作符

D 型触发器——bhv2

```
1 ENTITY dff_2 IS
2   PORT (clk, d: IN Bit;
3         q: OUT Bit);
4 END dff_2;

6 ARCHITECTURE bhv2 OF dff_2 IS
7   SIGNAL a: Bit;
8 BEGIN
9   d2: PROCESS(clk)
10    BEGIN
11     IF clk'Event AND clk='1' THEN
12      a <= d;
13    END IF;
14  END PROCESS d2;
15  q <= a;
16 END bhv2;
```

- 信号a在硬件上是物理存在的。
- 信号赋值语句q <= a（缓冲器）与信号clk无关。

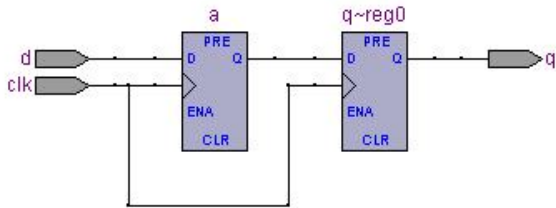


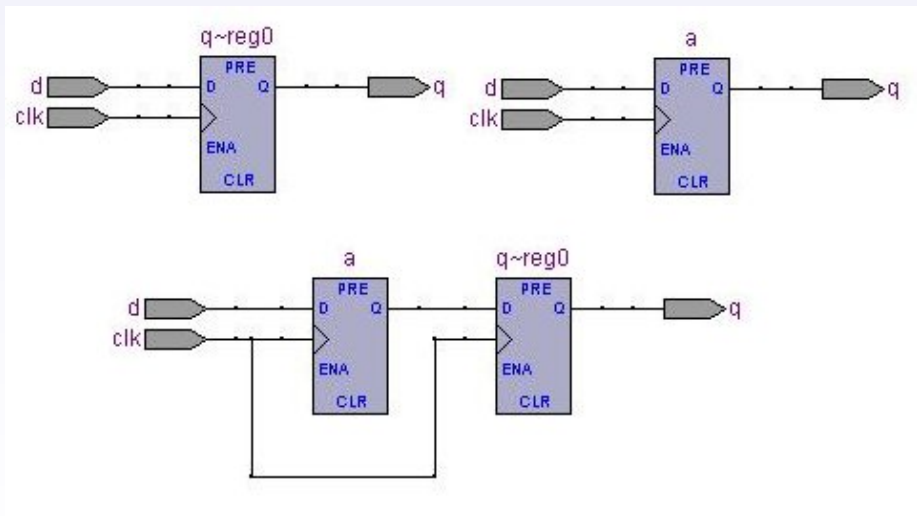
D 型触发器——bhv3

```
1 ENTITY dff_3 IS
2   PORT (clk, d: IN Bit;
3         q: OUT Bit);
4 END dff_3;

6 ARCHITECTURE bhv3 OF dff_3 IS
7   SIGNAL a: Bit;
8 BEGIN
9   d3: PROCESS(clk)
10    BEGIN
11      IF clk'Event AND clk='1' THEN
12        a <= d;
13        q <= a;
14      END IF;
15    END PROCESS d3;
16 END bhv3;
```

- 信号a 在硬件上是物理存在的。
- 信号a 和q 的值都被clk 上升沿激活而改变（两触发器级联）。





内容提要

1 基本语言要素

- 标识符
- 数据对象
- 数据类型
- 操作符

VHDL 数据类型

- 标量类型** **Scalar** 该类型的数值都是有具体大小的。
整数类型、实数类型、枚举类型和物理类型。
- 复合类型** **Composite** 可能由相同类型元素（数组类型）或不同类型元素（记录类型）组成。
数组类型和记录类型。
- 存取类型** **Access** 提供对给定类型的对象的存取（通过指针）。
存取类型等价于指针类型。
- 文件类型** **File** 提供对包含一系列给定类型的数据对象的存取。
文件类型用于定义代表文件的对象。
- 子类型** 可以通过预定义或用户定义的类型导出子类型。

VHDL 数据类型

- 标量类型** **Scalar** 该类型的数值都是有具体大小的。
整数类型、实数类型、枚举类型和物理类型。
- 复合类型** **Composite** 可能由相同类型元素（数组类型）或不同类型元素（记录类型）组成。
数组类型和记录类型。
- 存取类型** **Access** 提供对给定类型的对象的存取（通过指针）。
存取类型等价于指针类型。
- 文件类型** **File** 提供对包含一系列给定类型的数据对象的存取。
文件类型用于定义代表文件的对象。
- 子类型** 可以通过预定义或用户定义的类型导出子类型。

文字

- 一种具有“值”的符号，既不同于保留字，也不同于运算符。
- 6类：整数、实数（浮点数）、字符、字符串、位串和物理量。

整数 实数 字符 字符串 位串 物理量

- 整数中不含小数点，而实数中含有小数点。
- 它们可以在任意两个相邻的数字之间插入下划线不影响数值大小。
- 123_456.999_999 \Leftrightarrow 123456.999999 不同于标识符。
- 字符文字用单引号括起来的单个 ASCII 字符，如 'A'、'/' 等。
- 字符串文字用双引号括起来的一串 ASCII 字符，如 "abc"、"1234" 等。
- 位串文字以进制声明符 B、O 或 X 为前导双引号括起来的数字序列，如 B"1010_1010"、O"377"、X"5F5" 等。
- 物理文字由整数或实数文字与表示物理单位的标识符组成，如 3.5ns、20pf 等。

文字

- 一种具有“值”的符号，既不同于保留字，也不同于运算符。
- 6类：整数、实数（浮点数）、字符、字符串、位串和物理量。

整数 实数 字符 字符串 位串 物理量

- 整数中不含小数点，而实数中含有小数点。
- 它们可以在任意两个相邻的数字之间插入下划线不影响数值大小。
- $123_456.999_999 \Leftrightarrow 123456.999999$ 不同于标识符。
- 字符文字用单引号括起来的单个 ASCII 字符，如 'A'、'/' 等。
- 字符串文字用双引号括起来的一串 ASCII 字符，如 "abc"、"1234" 等。
- 位串文字以进制声明符 B、O 或 X 为前导双引号括起来的数字序列，如 B"1010_1010"、O"377"、X"5F5" 等。
- 物理文字由整数或实数文字与表示物理单位的标识符组成，如 3.5ns、20pf 等。

文字

- 一种具有“值”的符号，既不同于保留字，也不同于运算符。
- 6类：整数、实数（浮点数）、字符、字符串、位串和物理量。

整数 实数 字符 字符串 位串 物理量

- 整数中不含小数点，而实数中含有小数点。
- 它们可以在任意两个相邻的数字之间插入下划线不影响数值大小。
- $123_456.999_999 \Leftrightarrow 123456.999999$ 不同于标识符。
- 字符文字用单引号括起来的单个 ASCII 字符，如 'A'、'/' 等。
- 字符串文字用双引号括起来的一串 ASCII 字符，如 "abc"、"1234" 等。
- 位串文字以进制声明符 B、O 或 X 为前导双引号括起来的数字序列，如 B"1010_1010"、O"377"、X"5F5" 等。
- 物理文字由整数或实数文字与表示物理单位的标识符组成，如 3.5ns、20pf 等。

① 标量类型

标量类型是最基本的数据类型，包括整数、实数、枚举和物理类型 4 种。

```
1 TYPE address IS RANGE 15 DOWNTO 0;  
2 TYPE analog IS RANGE 0.0 TO 5.0;  
3 TYPE Bit IS ('0', '1');  
4 TYPE Week IS (Sun, Mon, Tue, Wed, Thu, Fri, Sat);  
5 TYPE voltage IS RANGE 0 TO 10E12  
6     UNITS  
7     uv;  
8     mv = 1000 uv;  
9     v = 1000 mv;  
10    kv = 1000 v;  
11 END UNITS;
```

- STANDARD 标准包中预定义标量类型包括整数类型Integer、实数类型Real、枚举类型Bit Boolean Character Severity_Level 以及物理类型Time。

标准逻辑 *Std_Logic*

```
1 TYPE Std_ULogic IS ('U','X','0','1','Z','W','L','H','-');
```

- 'U' 未初始化值，系统电压建立（上电）时的初始值；
- 'X' 强未知值，强逻辑0遭遇强逻辑1的结果；
- '0' 强逻辑0，简称逻辑0；
- '1' 强逻辑1，简称逻辑1；
- 'Z' 高阻值，三态门处于高阻态；
- 'W' 弱未知值，弱逻辑0遭遇弱逻辑1的结果；
- 'L' 弱逻辑0，下拉；
- 'H' 弱逻辑1，上拉；
- '-' 无关，不可能值。

```
1 SUBTYPE Std_Logic IS Resolved Std_ULogic;
```

- 完整的概括了数字系统中所有可能的数据表现形式（代替Bit）。
- 通常只有'0'、'1'、'Z'和'-'可以被综合。

标准逻辑 *Std_Logic*

```
1 TYPE Std_ULogic IS ('U','X','0','1','Z','W','L','H','-');
```

- 'U' 未初始化值，系统电压建立（上电）时的初始值；
- 'X' 强未知值，强逻辑0遭遇强逻辑1的结果；
- '0' 强逻辑0，简称逻辑0；
- '1' 强逻辑1，简称逻辑1；
- 'Z' 高阻值，三态门处于高阻态；
- 'W' 弱未知值，弱逻辑0遭遇弱逻辑1的结果；
- 'L' 弱逻辑0，下拉；
- 'H' 弱逻辑1，上拉；
- '-' 无关，不可能值。

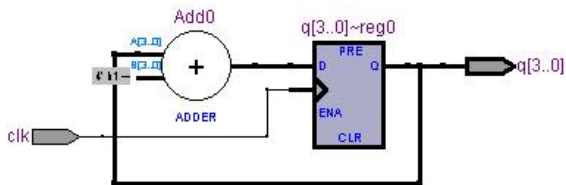
```
1 SUBTYPE Std_Logic IS Resolved Std_ULogic;
```

- 完整的概括了数字系统中所有可能的数据表现形式（代替Bit）。
- 通常只有'0'、'1'、'Z'和'-'可以被综合。

4 位二进制加法计数器

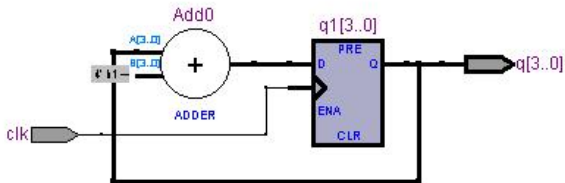
```
1  LIBRARY IEEE;
2  USE IEEE.Std_Logic_1164.ALL;
3  USE IEEE.Std_Logic_Unsigned.ALL;

5  ENTITY cnt4 IS
6    PORT(clk: IN Std_Logic;q: BUFFER Std_Logic_Vector(3 DOWNT0 0));
7  END cnt4;
8  ARCHITECTURE bhv OF cnt4 IS
9  BEGIN
10     PROCESS(clk)
11     BEGIN
12         IF clk'Event AND clk='1' THEN
13             q <= q+1;
14         END IF;
15     END PROCESS;
16 END bhv;
```



4 位二进制加法计数器

```
1 LIBRARY IEEE;
2 USE IEEE.Std_Logic_1164.ALL;
3 USE IEEE.Std_Logic_Unsigned.ALL;
4
5 ENTITY cnt4 IS
6     PORT(clk: IN Std_Logic;q: OUT Std_Logic_Vector(3 DOWNT0 0));
7 END cnt4;
8 ARCHITECTURE bhv OF cnt4 IS
9     SIGNAL q1: Std_Logic_Vector(3 DOWNT0 0);
10 BEGIN
11     PROCESS(clk)
12     BEGIN
13         IF clk'Event AND clk='1' THEN
14             q1 <= q1+1;
15         END IF;
16     END PROCESS;
17     q <= q1;
18 END bhv;
```



② 复合类型

- 数组是同构复合类型，它所声明的数据是同一类型值的集合。
- 记录是异构复合类型，它所声明的数据可以是不同类型值的集合。

```
1 TYPE Byte IS ARRAY (7 DOWNT0 0) OF Bit;  
2 TYPE Address IS RANGE 65535 DOWNT0 0;  
3 TYPE Element IS ARRAY (Address) OF Byte;  
4 TYPE Bit_Vector IS ARRAY (Natural RANGE <>) OF Bit;  
5 TYPE Memory IS RECORD  
6   Address: RANGE 16#FFFFFF# DOWNT0 16#00000#;  
7   Data: Byte;  
8 END RECORD;
```

- array(7)
- record.Data

子类型

- 增加可重用性，而不声明太多的新类型。
- 子类型只对其基本类型（父类型）的值域加以限制，而不是一种新类型。
- 子类型和其父类型完全兼容，同一父类型的各子类型也相互兼容。
- 子类型的对象可以将其值直接赋给父类型的对象，而父类型对象在其值未超出子类型声明范围时也可以将其值直接赋给子类型对象；同一父类型各子类型之间同样。
- 建议不要创建过多的子类型。

```
1 TYPE Integer IS RANGE -2147483647 TO +2147483647;  
2 SUBTYPE Natural IS Integer RANGE 0 TO Integer'High;  
3 SUBTYPE Positive IS Integer RANGE 1 TO Integer'High;
```

类型转换

- VHDL 中每一个对象只能有一种类型。
- 如果赋值时对象的类型和值的类型不一致，则必须对该值的类型进行转换。
- 通常用函数或者常数来实现类型转换。

```
1 VARIABLE i: Integer;  
2 VARIABLE r: Real;  
  
4 r := Real(i);  
5 i := Integer(r);
```

利用常数进行类型转换

```
1  LIBRARY IEEE;
2  USE IEEE.Std_Logic_1164.ALL;

4  ENTITY type_conv IS
5    PORT(s: IN Std_ULogic;b:OUT Bit);
6  END type_conv;
7  ARCHITECTURE arch OF type_conv IS
8    TYPE typeconv_typ IS ARRAY(Std_ULogic) OF Bit;
9    CONSTANT typeconv_con: typeconv_typ := ('0'|'L' => '0',
10                                             '1'|'H' => '1',
11                                             OTHERS => '0');
12 BEGIN
13   b <= typeconv_con(s);
14 END arch;
```


属性

- 属性是某一项目的特征，一个项目可以有多个属性。
- 如果某一项目的某个属性具有一个值的话，可以通过属性名来访问这个值。
- 可以具有属性的项目包括类型（子类型），信号、常量，实体、结构体、配置、程序包，过程、函数，元件，语句标号。
- 属性名的一般形式：项目名'属性标识符

```
1 Integer'High = 2147483647;  
2 Integer'Low = -2147483647;  
3 Natural'Left = 0;  
4 Natural'Right = 2147483647;  
5 Natural'Base'Left = -2147483647;
```


① 算术运算符

一元运算

- ABS + - (Positive Negative) 的操作数可以是任何数值类型（整数、实数和物理量）。

二元运算

- + - * / (Add Minus) 的操作数也可以是任何数值类型。
- MOD REM 运算的操作数只能是整数类型，结果也是整型。
- ** 运算的左操作数可以是整数或实数类型，但右操作数必须是整型，结果类型与左操作数相同。
只有当左操作数为实数类型时，右操作数才可以为负整数。
- SLL SRL SLA SRA ROL ROR 左操作数必须是元素类型为Bit或Boolean的一维数组，右操作数必须是整型，结果的类型与左操作数类型相同。

