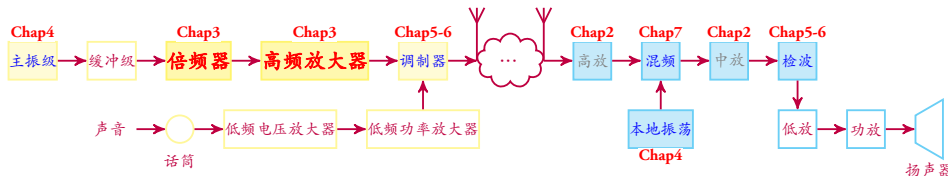


课程主要内容



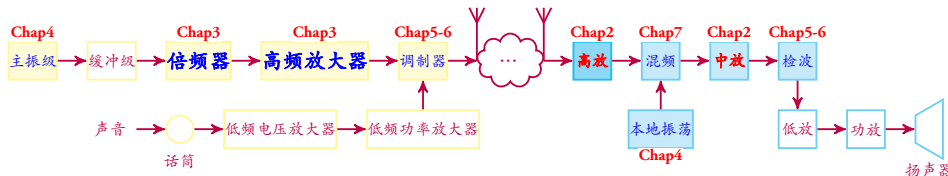
- 1 Chap2 谐振回路 高频电路基础
- 2 Chap2 小信号调谐放大器 放大选频
- 3 Chap3 调谐功率放大器 功率效率谐波抑制制度
- 4 Chap3 倍频器
- 5 Chap4 正弦波振荡器
- 6 Chap5 振幅调制与解调
- 7 Chap6 角度调制与解调
- 8 Chap7 变频器
- 9 Chap8 锁相环

- 1 电阻、电容、电感等无源线性元件
- 2 二极管、三极管等有源非线性器件
- 3 LC 谐振回路、基本放大电路、振荡器电路等

着重讨论发送设备和接收设备各单元的工作原理和组成，以及构成发送、接收设备的各种单元电路的工作原理、典型电路和分析方法。

基本概念、基本原理、基本电路、基本分析方法

高频调谐功率放大器 VS. 小信号调谐放大器



高频调谐功率放大器

输入信号电压

几百毫伏到几伏

晶体管工作

延伸到非线性区域（截止和饱和区）；丙类状态；发射机高放

功率和效率

输出功率大，以满足天线发射和其他负载的要求

主要指标要求

输出功率、效率和谐波抑制制度等

小信号调谐放大器

微伏至毫伏

线性范围（放大区）；甲类状态；接收机高放、中放

功率较小，但通过匹配阻抗可以获得很大的功率增益；效率较低

有足够的增益，满足通频带和选择性要求，工作稳定等

通信电子电路

郑海永

zhenghaiyong@gmail.com

<http://vision.ouc.edu.cn/~zhenghaiyong/courses/>

中国海洋大学 信息科学与工程学院 电子工程系



本章主要内容

- ① 调谐功率放大器的用途与特点
- ② 调谐功率放大器的工作原理
- ③ 功率和效率
- ④ 调谐功率放大器的工作状态分析
- ⑤ 调谐功率放大器的实用电路
- ⑥ 功率晶体管的高频效应
- ⑦ 倍频器

目录 I

1 调谐功率放大器的用途与特点

- 调谐功放的用途
- 调谐功放的特点

2 调谐功率放大器的工作原理

- 基本电路
- 基本原理

3 功率和效率

- 功率
- 效率

4 调谐功率放大器的工作状态分析

- 晶体管的特性
- 调谐功率放大器的动态特性
- 调谐功率放大器的三种工作状态及其判别方法
- R_c , E_c , E_b 和 U_{bm} 变化对放大器工作状态的影响

目录 II

5 调谐功率放大器的实用电路

- 直流馈电电路
- 自给偏压环节
- 输入、输出匹配网络

6 功率晶体管的高频效应

- 高频功率晶体管的电流放大倍数

7 倍频器

- 倍频器

内容提要 I

- 1 调谐功率放大器的用途与特点
 - 调谐功放的使用
 - 调谐功放的特点
- 2 调谐功率放大器的工作原理
 - 基本电路
 - 基本原理
- 3 功率和效率
 - 功率
 - 效率
- 4 调谐功率放大器的工作状态分析
 - 晶体管的特性
 - 调谐功率放大器的动态特性
 - 调谐功率放大器的三种工作状态及其判别方法
 - R_c , E_c , E_b 和 U_{bm} 变化对放大器工作状态的影响
- 5 调谐功率放大器的实用电路
 - 直流馈电电路

内容提要 II

- 自给偏压环节
- 输入、输出匹配网络

- 6 功率晶体管的高频效应
 - 高频功率晶体管的电流放大倍数

- 7 倍频器
 - 倍频器

内容提要 I

1 调谐功率放大器的用途与特点

- 调谐功放的用途
- 调谐功放的特点

2 调谐功率放大器的工作原理

- 基本电路
- 基本原理

3 功率和效率

- 功率
- 效率

4 调谐功率放大器的工作状态分析

- 晶体管的特性
- 调谐功率放大器的动态特性
- 调谐功率放大器的三种工作状态及其判别方法
- R_c , E_c , E_b 和 U_{bm} 变化对放大器工作状态的影响

5 调谐功率放大器的实用电路

- 直流馈电电路

内容提要 II

- 自给偏压环节
- 输入、输出匹配网络

6 功率晶体管的高频效应

- 高频功率晶体管的电流放大倍数

7 倍频器

- 倍频器

高频调谐功率放大器

能量转换器件

将电源供给的直流能量转换为高频交流输出。

频带宽窄分类

窄带 以谐振电路作为输出回路（调谐功率放大器）。

宽带 以传输线变压器或其他宽带匹配电路作为输出电路（非调谐功率放大器）。

高频调谐功率放大器

能量转换器件

将电源供给的直流能量转换为高频交流输出。

频带宽窄分类

窄带 以谐振电路作为输出回路（**调谐功率放大器**）。

宽带 以传输线变压器或其他宽带匹配电路作为输出电路（**非调谐功率放大器**）。

内容提要 I

1 调谐功率放大器的用途与特点

- 调谐功放的用途
- 调谐功放的特点

2 调谐功率放大器的工作原理

- 基本电路
- 基本原理

3 功率和效率

- 功率
- 效率

4 调谐功率放大器的工作状态分析

- 晶体管的特性
- 调谐功率放大器的动态特性
- 调谐功率放大器的三种工作状态及其判别方法
- R_c , E_c , E_b 和 U_{bm} 变化对放大器工作状态的影响

5 调谐功率放大器的实用电路

- 直流馈电电路

内容提要 II

- 自给偏压环节
- 输入、输出匹配网络

6 功率晶体管的高频效应

- 高频功率晶体管的电流放大倍数

7 倍频器

- 倍频器

- ① 输入信号要大得多，为几百毫伏到几伏；
- ② 晶体管工作延伸到非线性区域——截止区和饱和区；
- ③ 输出功率大，以满足天线发射或其他负载的要求；
- ④ 效率较高，一般工作在丙类状态。

主要技术指标

输出功率、效率和谐波抑制度（输出中的谐波分量应尽量小）等。

电子器件

晶体管 耗电少、体积小、重量轻、寿命长等优点。

电子管 千瓦级以上的发射极。

分析方法

- 因工作于非线性区域，解析法分析较困难；
- 工程上普遍采用近似折线法分析其工作原理和工作状态。

- ① 输入信号要大得多，为几百毫伏到几伏；
- ② 晶体管工作延伸到非线性区域——截止区和饱和区；
- ③ 输出功率大，以满足天线发射或其他负载的要求；
- ④ 效率较高，一般工作在丙类状态。

主要技术指标

输出功率、效率和谐波抑制度（输出中的谐波分量应尽量小）等。

电子器件

晶体管 耗电少、体积小、重量轻、寿命长等优点。

电子管 千瓦级以上的发射极。

分析方法

- 因工作于非线性区域，解析法分析较困难；
- 工程上普遍采用近似折线法分析其工作原理和工作状态。

- ① 输入信号要大得多，为几百毫伏到几伏；
- ② 晶体管工作延伸到非线性区域——截止区和饱和区；
- ③ 输出功率大，以满足天线发射或其他负载的要求；
- ④ 效率较高，一般工作在丙类状态。

主要技术指标

输出功率、效率和谐波抑制度（输出中的谐波分量应尽量小）等。

电子器件

晶体管 耗电少、体积小、重量轻、寿命长等优点。

电子管 千瓦级以上的发射极。

分析方法

- 因工作于非线性区域，解析法分析较困难；
- 工程上普遍采用近似折线法分析其工作原理和工作状态。

- ① 输入信号要大得多，为几百毫伏到几伏；
- ② 晶体管工作延伸到非线性区域——截止区和饱和区；
- ③ 输出功率大，以满足天线发射或其他负载的要求；
- ④ 效率较高，一般工作在丙类状态。

主要技术指标

输出功率、效率和谐波抑制制度（输出中的谐波分量应尽量小）等。

电子器件

晶体管 耗电少、体积小、重量轻、寿命长等优点。

电子管 千瓦级以上的发射极。

分析方法

- 因工作于非线性区域，解析法分析较困难；
- 工程上普遍采用近似折线法分析其工作原理和工作状态。

内容提要 I

- 1 调谐功率放大器的用途与特点
 - 调谐功放用途
 - 调谐功放特点
- 2 调谐功率放大器的工作原理
 - 基本电路
 - 基本原理
- 3 功率和效率
 - 功率
 - 效率
- 4 调谐功率放大器的工作状态分析
 - 晶体管的特性
 - 调谐功率放大器的动态特性
 - 调谐功率放大器的三种工作状态及其判别方法
 - R_c , E_c , E_b 和 U_{bm} 变化对放大器工作状态的影响
- 5 调谐功率放大器的实用电路
 - 直流馈电电路

内容提要 II

- 自给偏压环节
- 输入、输出匹配网络

- 6 功率晶体管的高频效应
 - 高频功率晶体管的电流放大倍数

- 7 倍频器
 - 倍频器

内容提要 I

1 调谐功率放大器的用途与特点

- 调谐功放的用途
- 调谐功放的特点

2 调谐功率放大器的工作原理

- 基本电路
- 基本原理

3 功率和效率

- 功率
- 效率

4 调谐功率放大器的工作状态分析

- 晶体管的特性
- 调谐功率放大器的动态特性
- 调谐功率放大器的三种工作状态及其判别方法
- R_c , E_c , E_b 和 U_{bm} 变化对放大器工作状态的影响

5 调谐功率放大器的实用电路

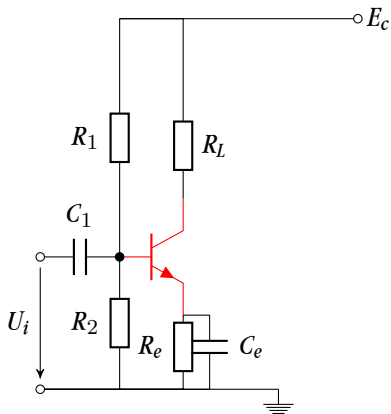
- 直流馈电电路

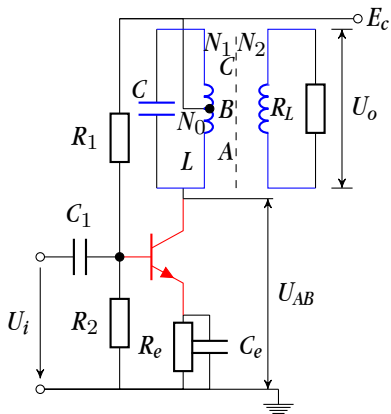
内容提要 II

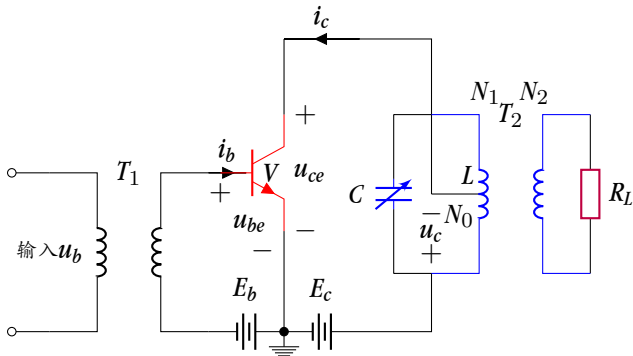
- 自给偏压环节
- 输入、输出匹配网络

- 6 功率晶体管的高频效应
 - 高频功率晶体管的电流放大倍数

- 7 倍频器
 - 倍频器







内容提要 I

1 调谐功率放大器的用途与特点

- 调谐功放的用途
- 调谐功放的特点

2 调谐功率放大器的工作原理

- 基本电路
- 基本原理

3 功率和效率

- 功率
- 效率

4 调谐功率放大器的工作状态分析

- 晶体管的特性
- 调谐功率放大器的动态特性
- 调谐功率放大器的三种工作状态及其判别方法
- R_c , E_c , E_b 和 U_{bm} 变化对放大器工作状态的影响

5 调谐功率放大器的实用电路

- 直流馈电电路

内容提要 II

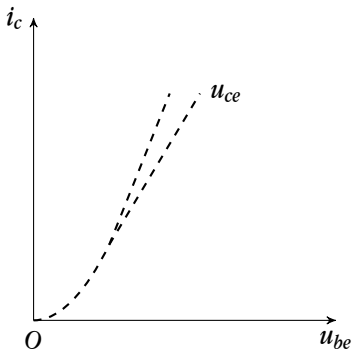
- 自给偏压环节
- 输入、输出匹配网络

- 6 功率晶体管的高频效应
 - 高频功率晶体管的电流放大倍数

- 7 倍频器
 - 倍频器

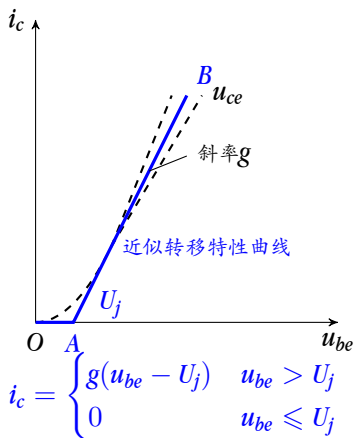
① 晶体管特性的折线化

折线近似分析法



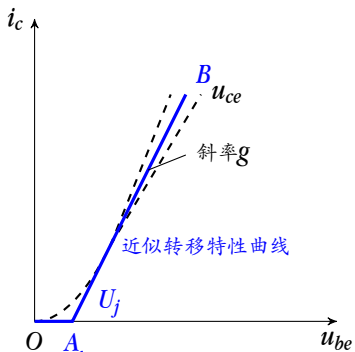
① 晶体管特性的折线化

折线近似分析法

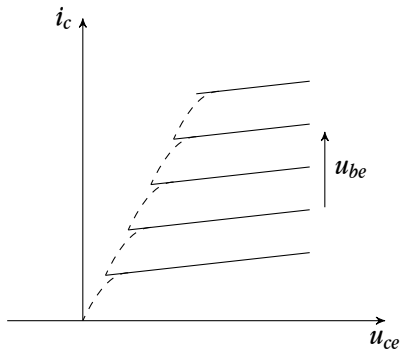


① 晶体管特性的折线化

折线近似分析法

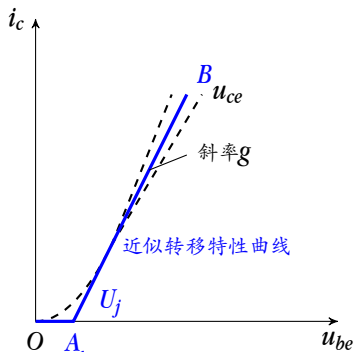


$$i_c = \begin{cases} g(u_{be} - U_j) & u_{be} > U_j \\ 0 & u_{be} \leq U_j \end{cases}$$

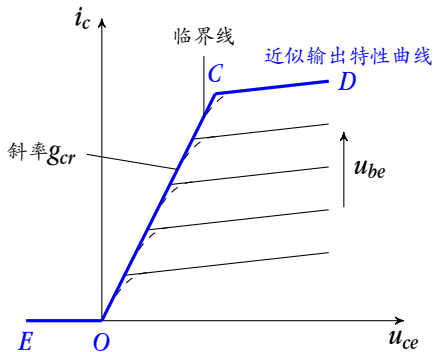


① 晶体管特性的折线化

折线近似分析法

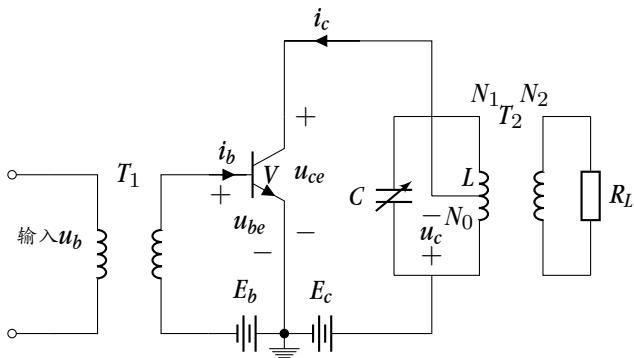


$$i_c = \begin{cases} g(u_{be} - U_j) & u_{be} > U_j \\ 0 & u_{be} \leq U_j \end{cases}$$

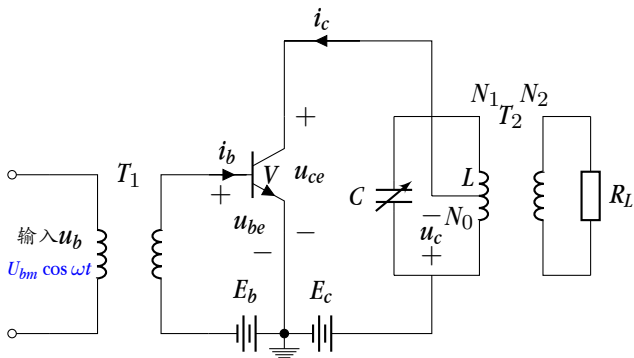


$$i_c = g_{cr} u_{ce}$$

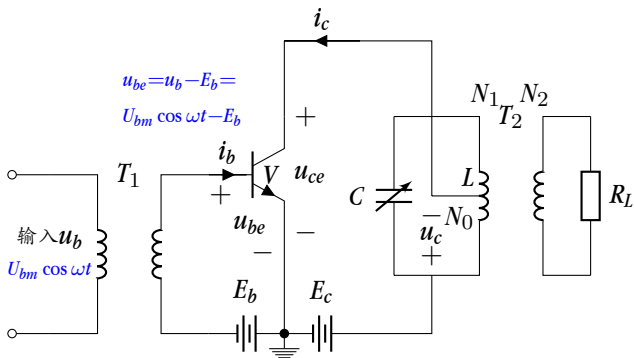
② 晶体管导通的特点、导通角



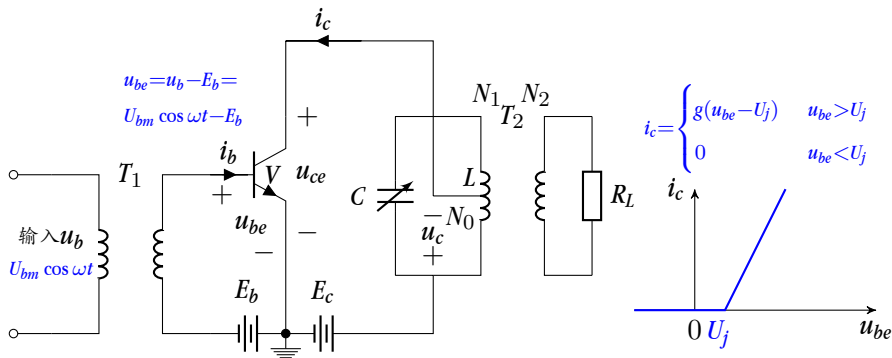
② 晶体管导通的特点、导通角



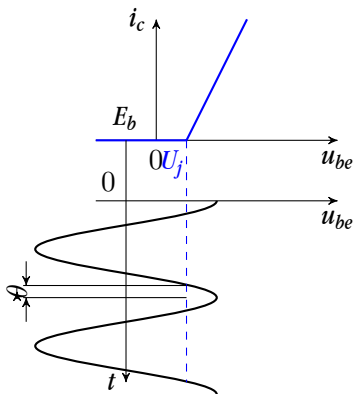
② 晶体管导通的特点、导通角



② 晶体管导通的特点、导通角



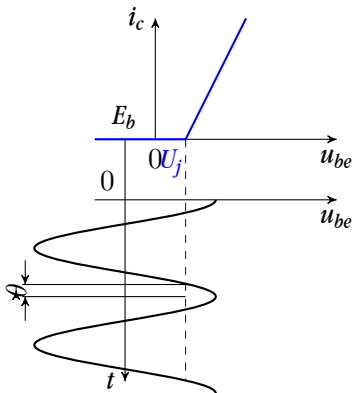
② 晶体管导通的特点、导通角



$$i_c = \begin{cases} g(u_{be} - U_j) & u_{be} > U_j \\ 0 & u_{be} < U_j \end{cases}$$

当 $U_{bm} \cos \omega t - E_b > U_j$ 时，
 $i_c = g(U_{bm} \cos \omega t - U_j - E_b)$

② 晶体管导通的特点、导通角

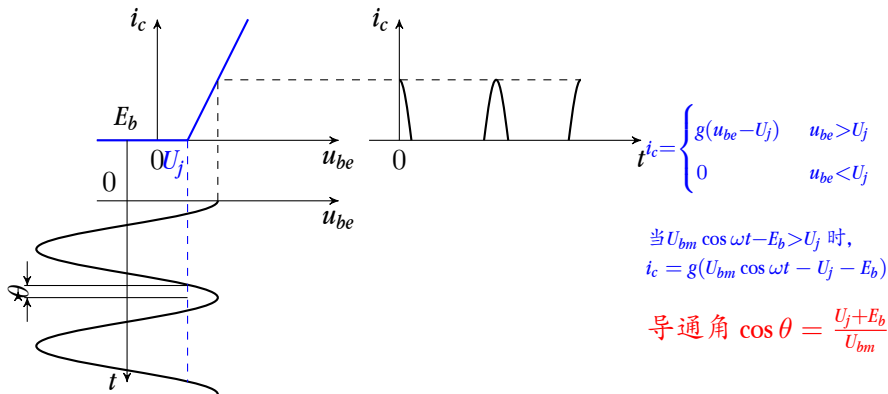


$$i_c = \begin{cases} g(u_{be} - U_j) & u_{be} > U_j \\ 0 & u_{be} < U_j \end{cases}$$

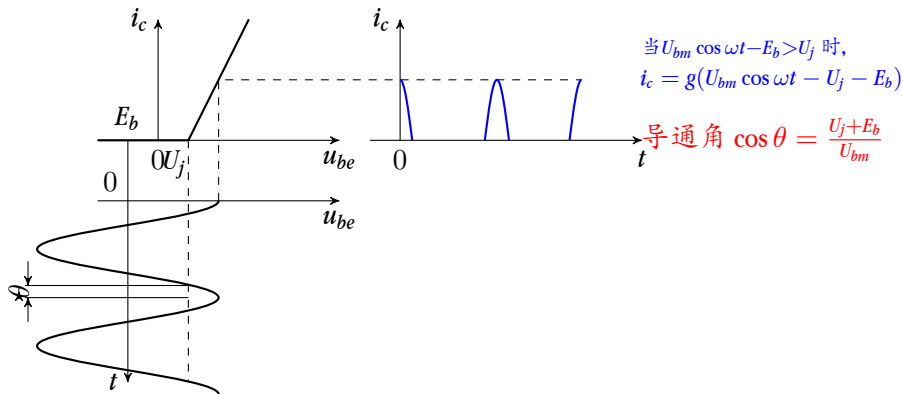
当 $U_{bm} \cos \omega t - E_b > U_j$ 时,
 $i_c = g(U_{bm} \cos \omega t - U_j - E_b)$

导通角 $\cos \theta = \frac{U_j + E_b}{U_{bm}}$

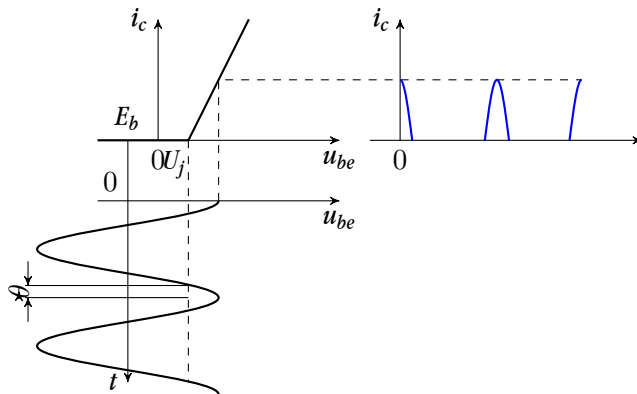
② 晶体管导通的特点、导通角



③ 集电极余弦脉冲电流分析



③ 集电极余弦脉冲电流分析



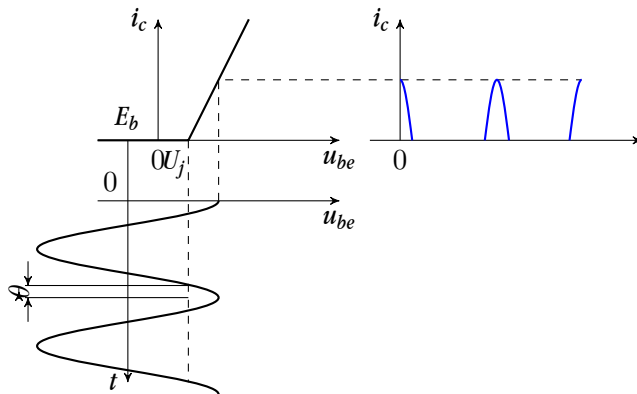
$$\text{当 } U_{bm} \cos \omega t - E_b > U_j \text{ 时,}$$

$$i_c = g(U_{bm} \cos \omega t - U_j - E_b)$$

$$\text{导通角 } \cos \theta = \frac{U_j + E_b}{U_{bm}}$$

$$i_c = gU_{bm}(\cos \omega t - \cos \theta)$$

③ 集电极余弦脉冲电流分析



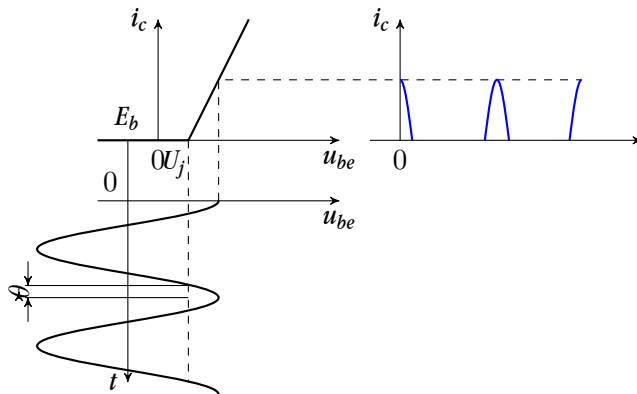
当 $U_{bm} \cos \omega t - E_b > U_j$ 时,
 $i_c = g(U_{bm} \cos \omega t - U_j - E_b)$

导通角 $\cos \theta = \frac{U_j + E_b}{U_{bm}}$

$$i_c = gU_{bm}(\cos \omega t - \cos \theta)$$

$$I_{c \max} = gU_{bm}(1 - \cos \theta)$$

③ 集电极余弦脉冲电流分析



当 $U_{bm} \cos \omega t - E_b > U_j$ 时,
 $i_c = g(U_{bm} \cos \omega t - U_j - E_b)$

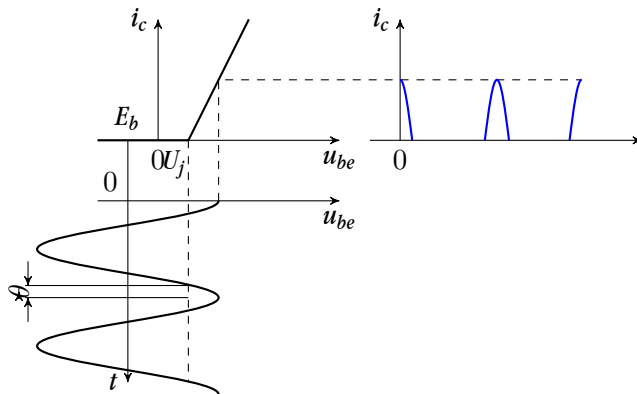
导通角 $\cos \theta = \frac{U_j + E_b}{U_{bm}}$

$$i_c = gU_{bm}(\cos \omega t - \cos \theta)$$

$$I_{c \max} = gU_{bm}(1 - \cos \theta)$$

$$i_c = I_{c0} + \sum_{n=1}^{\infty} I_{cnm} \cos n\omega t$$

③ 集电极余弦脉冲电流分析



$$\text{当 } U_{bm} \cos \omega t - E_b > U_j \text{ 时,}$$

$$i_c = g(U_{bm} \cos \omega t - U_j - E_b)$$

$$\text{导通角 } \cos \theta = \frac{U_j + E_b}{U_{bm}}$$

$$i_c = gU_{bm}(\cos \omega t - \cos \theta)$$

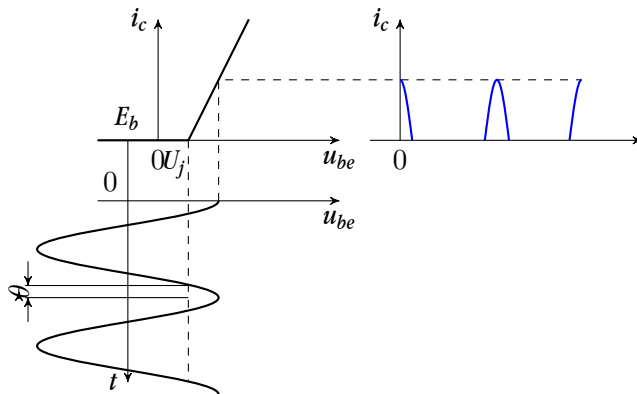
$$I_{c \max} = gU_{bm}(1 - \cos \theta)$$

$$i_c = I_{c0} + \sum_{n=1}^{\infty} I_{cnm} \cos n\omega t$$

$$I_{c0} = I_{c \max} \frac{\sin \theta - \theta \cos \theta}{\pi(1 - \cos \theta)}$$

$$I_{cnm} = I_{c \max} \frac{2(\sin \theta \cos \theta - n \cos \theta \sin \theta)}{\pi n(n^2 - 1)(1 - \cos \theta)}$$

③ 集电极余弦脉冲电流分析



$$\text{当 } U_{bm} \cos \omega t - E_b > U_j \text{ 时,}$$

$$i_c = g(U_{bm} \cos \omega t - U_j - E_b)$$

$$\text{导通角 } \cos \theta = \frac{U_j + E_b}{U_{bm}}$$

$$i_c = gU_{bm}(\cos \omega t - \cos \theta)$$

$$I_{c \max} = gU_{bm}(1 - \cos \theta)$$

$$i_c = I_{c0} + \sum_{n=1}^{\infty} I_{cnm} \cos n\omega t$$

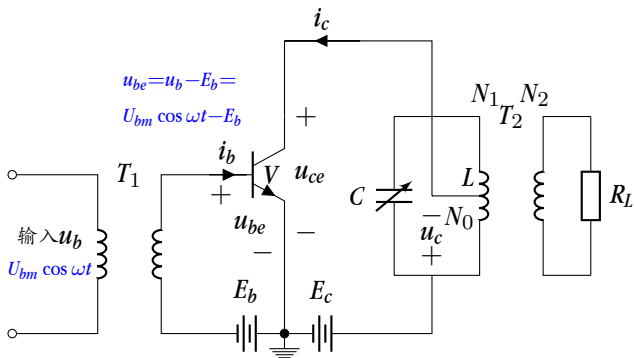
$$I_{c0} = I_{c \max} \frac{\sin \theta - \theta \cos \theta}{\pi(1 - \cos \theta)}$$

$$I_{cnm} = I_{c \max} \frac{2(\sin \theta \cos \theta - n \cos \theta \sin \theta)}{\pi(n^2 - 1)(1 - \cos \theta)}$$

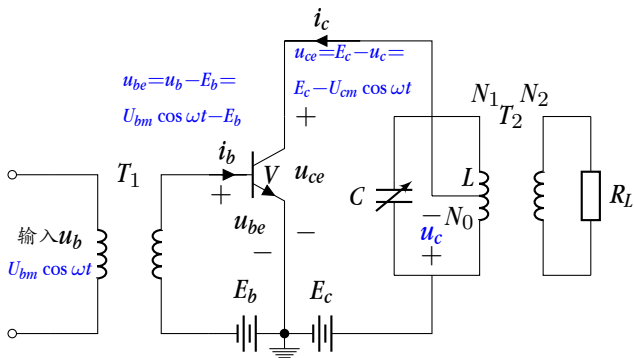
$$I_{c0} = \alpha_0 I_{c \max}$$

$$I_{cnm} = \alpha_n I_{c \max}$$

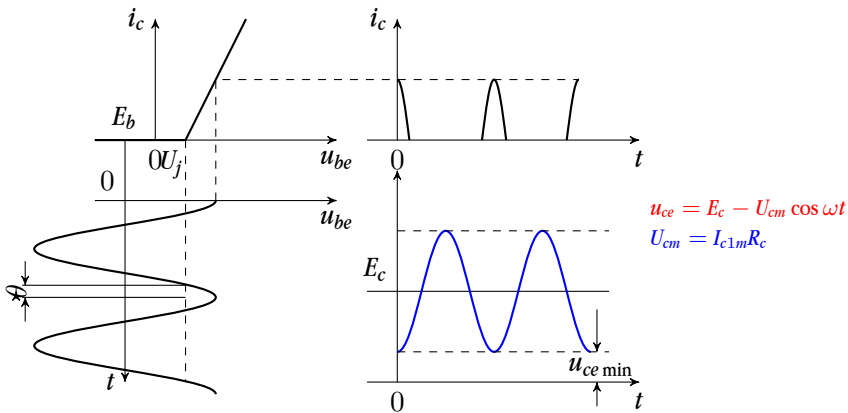
④ 槽路电压



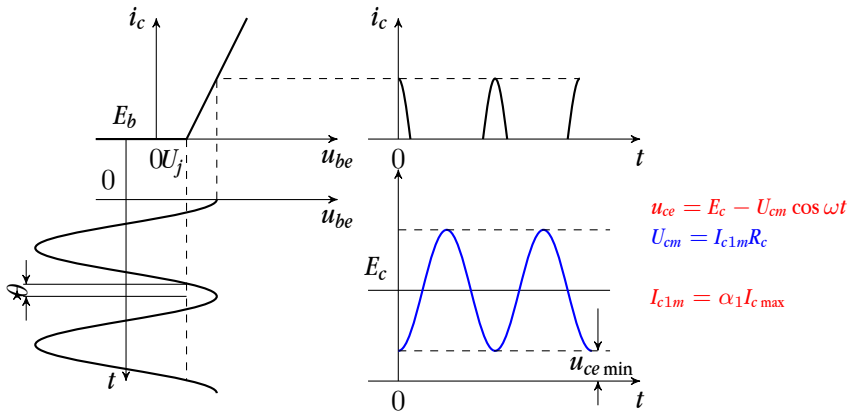
④ 槽路电压



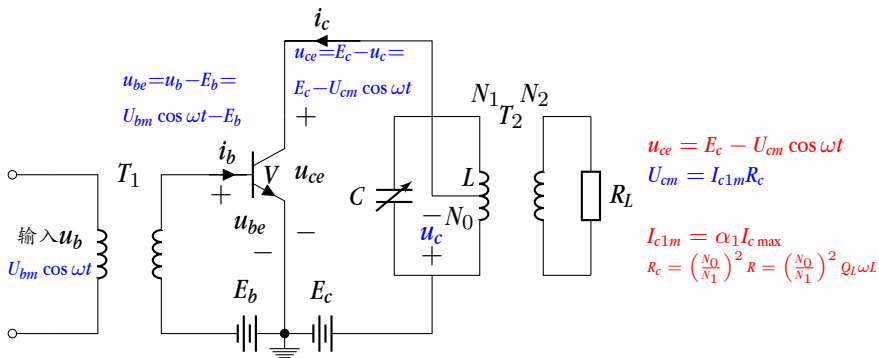
④ 槽路电压



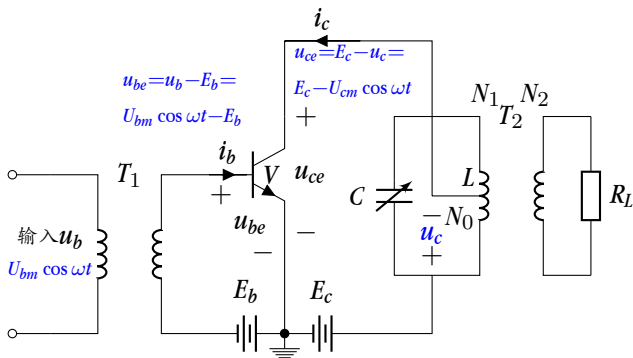
④ 槽路电压



④ 槽路电压



④ 槽路电压



$$u_{ce} = E_c - U_{cm} \cos \omega t$$

$$U_{cm} = I_{c1m} R_c$$

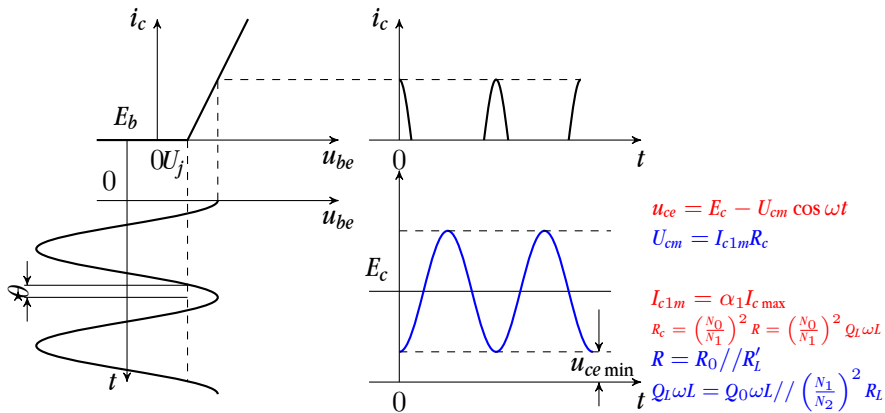
$$I_{c1m} = \alpha_1 I_{c \max}$$

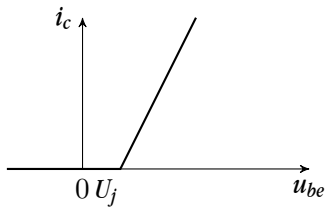
$$R_c = \left(\frac{N_0}{N_1} \right)^2 R = \left(\frac{N_0}{N_1} \right)^2 Q_L \omega L$$

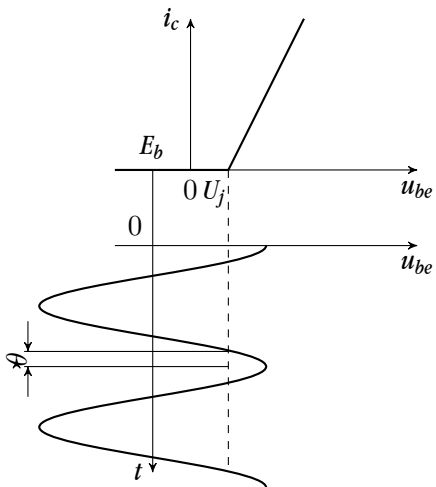
$$R = R_0 // R'_L$$

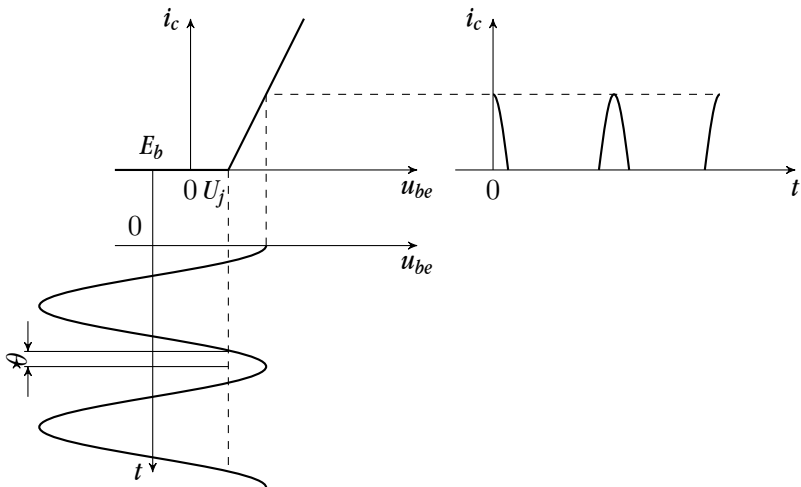
$$Q_L \omega L = Q_0 \omega L // \left(\frac{N_1}{N_2} \right)^2 R_L$$

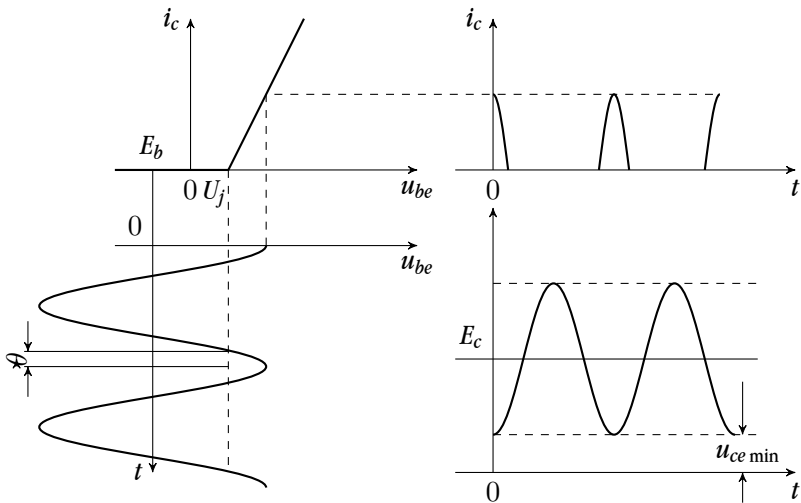
④ 槽路电压











内容提要 I

- 1 调谐功率放大器的用途与特点
 - 调谐功放用途
 - 调谐功放特点
- 2 调谐功率放大器的工作原理
 - 基本电路
 - 基本原理
- 3 功率和效率
 - 功率
 - 效率
- 4 调谐功率放大器的工作状态分析
 - 晶体管的特性
 - 调谐功率放大器的动态特性
 - 调谐功率放大器的三种工作状态及其判别方法
 - R_c , E_c , E_b 和 U_{bm} 变化对放大器工作状态的影响
- 5 调谐功率放大器的实用电路
 - 直流馈电电路

内容提要 II

- 自给偏压环节
- 输入、输出匹配网络

- 6 功率晶体管的高频效应
 - 高频功率晶体管的电流放大倍数

- 7 倍频器
 - 倍频器

内容提要 I

- 1 调谐功率放大器的用途与特点
 - 调谐功放的用途
 - 调谐功放的特点
- 2 调谐功率放大器的工作原理
 - 基本电路
 - 基本原理
- 3 功率和效率
 - 功率
 - 效率
- 4 调谐功率放大器的工作状态分析
 - 晶体管的特性
 - 调谐功率放大器的动态特性
 - 调谐功率放大器的三种工作状态及其判别方法
 - R_c , E_c , E_b 和 U_{bm} 变化对放大器工作状态的影响
- 5 调谐功率放大器的实用电路
 - 直流馈电电路

内容提要 II

- 自给偏压环节
- 输入、输出匹配网络

6 功率晶体管的高频效应

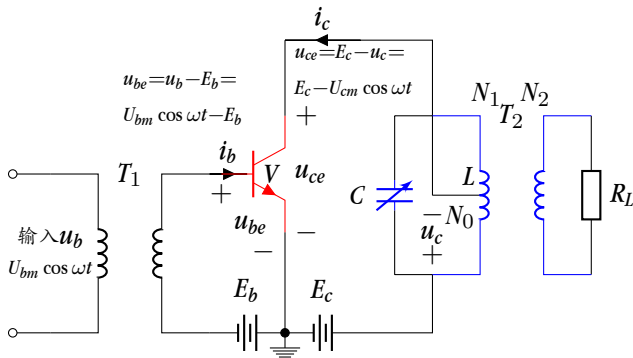
- 高频功率晶体管的电流放大倍数

7 倍频器

- 倍频器

能量转换

- 通过**晶体管**把直流功率转换成交流功率
- 通过**槽路**把脉冲功率转换为正弦功率



能量转换

- 通过**晶体管**把直流功率转换成交流功率
- 通过**槽路**把脉冲功率转换为正弦功率

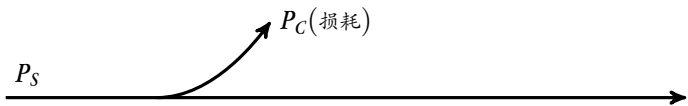
P_S



- 1 电源供给的直流功率 P_{Source} 。
- 2 晶体管在能量转换过程中的损耗功率，即晶体管损耗功率 $P_{Consumption}$ 。
- 3 通过晶体管转换的交流功率，即晶体管集电极输出交流功率 P_{Output} 。
- 4 槽路损耗功率 $P_{Tank\ circuit}$ 。
- 5 通过槽路送给负载的交流功率，即 R_L 上得到的功率 P_{Load} 。

能量转换

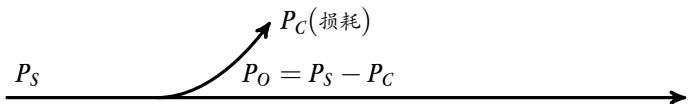
- 通过**晶体管**把直流功率转换成交流功率
- 通过**槽路**把脉冲功率转换为正弦功率



- 1 电源供给的直流功率 P_{Source} 。
- 2 晶体管在能量转换过程中的损耗功率，即晶体管损耗功率 $P_{Consumption}$ 。
- 3 通过晶体管转换的交流功率，即晶体管集电极输出交流功率 P_{Output} 。
- 4 槽路损耗功率 $P_{Tank\ circuit}$ 。
- 5 通过槽路送给负载的交流功率，即 R_L 上得到的功率 P_{Load} 。

能量转换

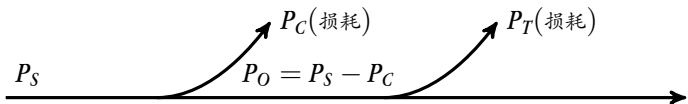
- 通过**晶体管**把直流功率转换成交流功率
- 通过**槽路**把脉冲功率转换为正弦功率



- 1 电源供给的直流功率 P_{Source} 。
- 2 晶体管在能量转换过程中的损耗功率，即晶体管损耗功率 $P_{Consumption}$ 。
- 3 通过晶体管转换的交流功率，即晶体管集电极输出交流功率 P_{Output} 。
- 4 槽路损耗功率 $P_{Tank\ circuit}$ 。
- 5 通过槽路送给负载的交流功率，即 R_L 上得到的功率 P_{Load} 。

能量转换

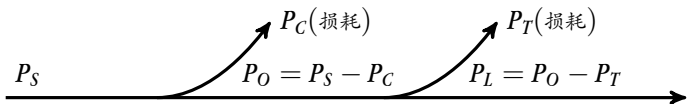
- 通过**晶体管**把直流功率转换成交流功率
- 通过**槽路**把脉冲功率转换为正弦功率



- ① 电源供给的直流功率 P_{Source} 。
- ② 晶体管在能量转换过程中的损耗功率，即晶体管损耗功率 $P_{Consumption}$ 。
- ③ 通过晶体管转换的交流功率，即晶体管集电极输出交流功率 P_{Output} 。
- ④ 槽路损耗功率 $P_{Tank\ circuit}$ 。
- ⑤ 通过槽路送给负载的交流功率，即 R_L 上得到的功率 P_{Load} 。

能量转换

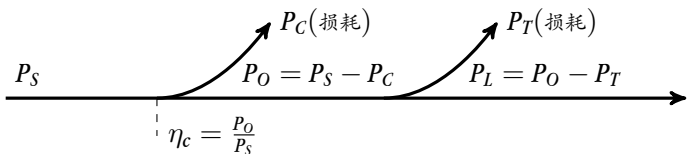
- 通过**晶体管**把直流功率转换成交流功率
- 通过**槽路**把脉冲功率转换为正弦功率



- ① 电源供给的直流功率 P_{Source} 。
- ② 晶体管在能量转换过程中的损耗功率，即晶体管损耗功率 $P_{\text{Consumption}}$ 。
- ③ 通过晶体管转换的交流功率，即晶体管集电极输出交流功率 P_{Output} 。
- ④ 槽路损耗功率 $P_{\text{Tank circuit}}$ 。
- ⑤ 通过槽路送给负载的交流功率，即 R_L 上得到的功率 P_{Load} 。

能量转换

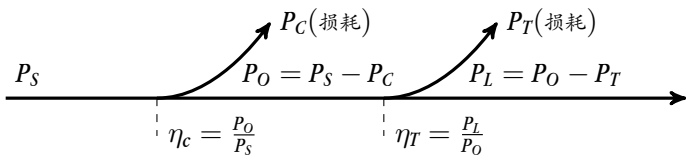
- 通过**晶体管**把直流功率转换成交流功率
- 通过**槽路**把脉冲功率转换为正弦功率



- ① 晶体管转换能量的效率（集电极效率） $\eta_c = \frac{P_O}{P_S}$ 。
- ② 槽路将交流功率 P_O 传送给负载的效率（槽路效率） $\eta_T = \frac{P_L}{P_O}$ 。

能量转换

- 通过**晶体管**把直流功率转换成交流功率
- 通过**槽路**把脉冲功率转换为正弦功率



- ① 晶体管转换能量的效率（集电极效率） $\eta_c = \frac{P_O}{P_S}$ 。
- ② 槽路将交流功率 P_O 传送给负载的效率（槽路效率） $\eta_T = \frac{P_L}{P_O}$ 。

内容提要 I

- 1 调谐功率放大器的用途与特点
 - 调谐功放的用途
 - 调谐功放的特点
- 2 调谐功率放大器的工作原理
 - 基本电路
 - 基本原理
- 3 功率和效率
 - 功率
 - 效率
- 4 调谐功率放大器的工作状态分析
 - 晶体管的特性
 - 调谐功率放大器的动态特性
 - 调谐功率放大器的三种工作状态及其判别方法
 - R_c , E_c , E_b 和 U_{bm} 变化对放大器工作状态的影响
- 5 调谐功率放大器的实用电路
 - 直流馈电电路

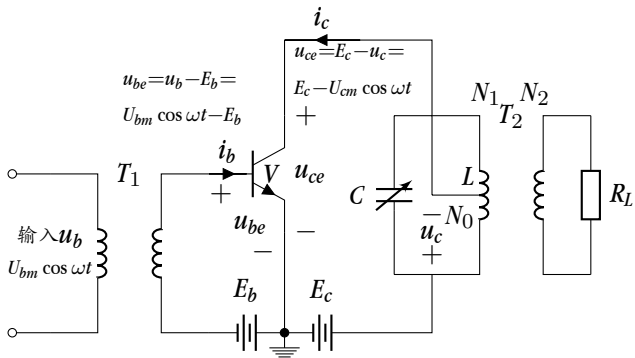
内容提要 II

- 自给偏压环节
- 输入、输出匹配网络

- 6 功率晶体管的高频效应
 - 高频功率晶体管的电流放大倍数

- 7 倍频器
 - 倍频器

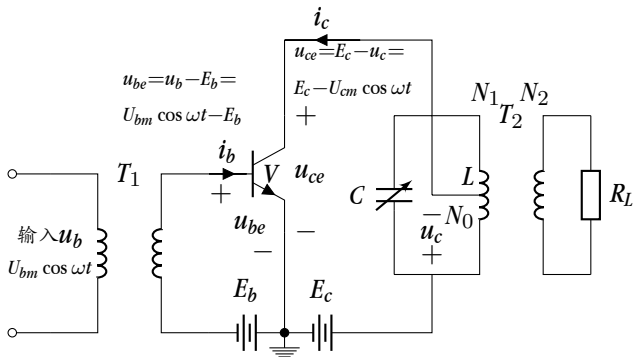
$$\text{功率 } P = UI = I^2 R = \frac{U^2}{R}$$



$$\text{功率 } P = UI = I^2 R = \frac{U^2}{R}$$

交流有效值

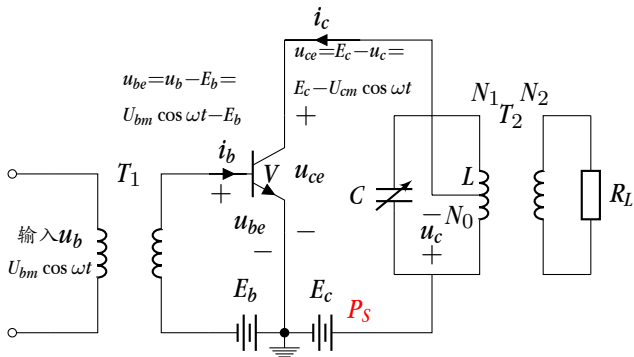
$$I_{\text{有效值}} = \frac{I_{\text{max}}}{\sqrt{2}} \quad U_{\text{有效值}} = \frac{U_{\text{max}}}{\sqrt{2}}$$



$$\text{功率 } P = UI = I^2 R = \frac{U^2}{R}$$

交流有效值

$$I_{\text{有效值}} = \frac{I_{\text{max}}}{\sqrt{2}} \quad U_{\text{有效值}} = \frac{U_{\text{max}}}{\sqrt{2}}$$

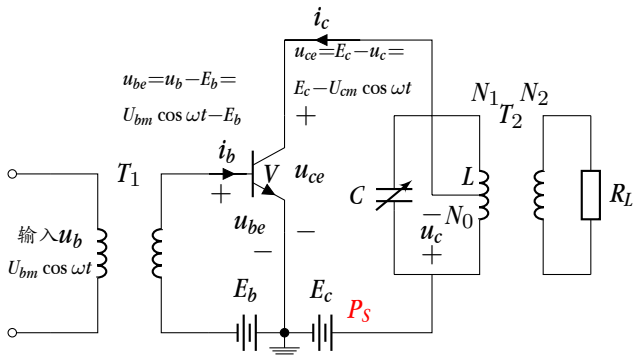


$$\text{功率 } P = UI = I^2 R = \frac{U^2}{R}$$

交流有效值

$$I_{\text{有效值}} = \frac{I_{\text{max}}}{\sqrt{2}} \quad U_{\text{有效值}} = \frac{U_{\text{max}}}{\sqrt{2}}$$

$$\textcircled{1} P_S = E_c I_{c0}$$

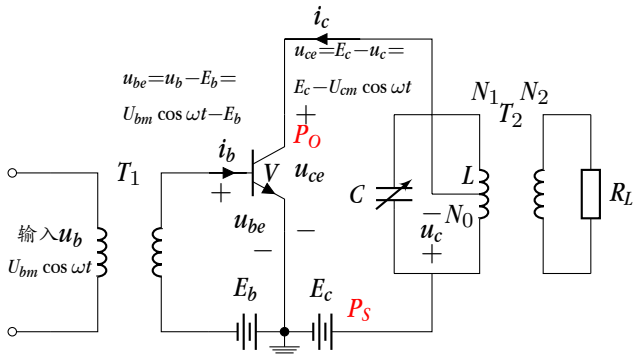


$$\text{功率 } P = UI = I^2 R = \frac{U^2}{R}$$

交流有效值

$$I_{\text{有效值}} = \frac{I_{\text{max}}}{\sqrt{2}} \quad U_{\text{有效值}} = \frac{U_{\text{max}}}{\sqrt{2}}$$

$$\textcircled{1} P_S = E_c I_{c0}$$



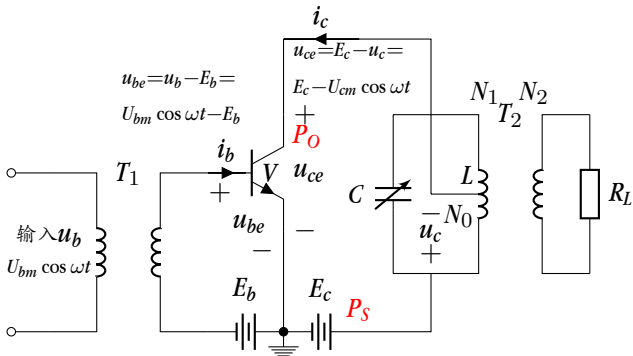
$$\text{功率 } P = UI = I^2R = \frac{U^2}{R}$$

交流有效值

$$I_{\text{有效值}} = \frac{I_{\text{max}}}{\sqrt{2}} \quad U_{\text{有效值}} = \frac{U_{\text{max}}}{\sqrt{2}}$$

$$\textcircled{1} P_S = E_c I_{c0}$$

$$\textcircled{2} P_O = \frac{1}{2} U_{cm} I_{c1m} = \frac{1}{\sqrt{2}} U_{cm} \frac{1}{\sqrt{2}} I_{c1m}$$



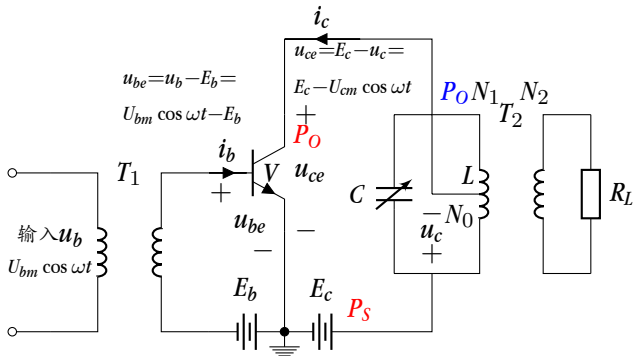
$$\text{功率 } P = UI = I^2R = \frac{U^2}{R}$$

交流有效值

$$I_{\text{有效值}} = \frac{I_{\text{max}}}{\sqrt{2}} \quad U_{\text{有效值}} = \frac{U_{\text{max}}}{\sqrt{2}}$$

$$\textcircled{1} P_S = E_c I_{c0}$$

$$\textcircled{2} P_O = \frac{1}{2} U_{cm} I_{c1m} = \frac{1}{\sqrt{2}} U_{cm} \frac{1}{\sqrt{2}} I_{c1m}$$



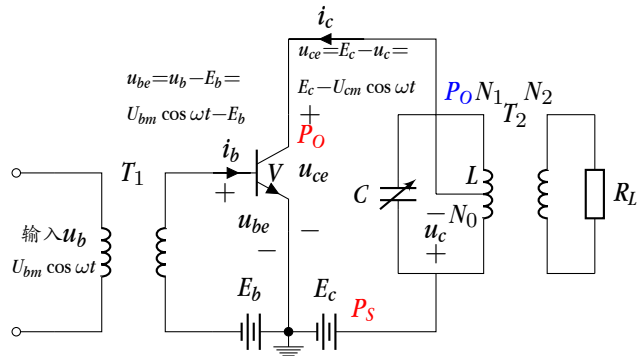
功率 $P = UI = I^2R = \frac{U^2}{R}$
交流有效值

$$I_{\text{有效值}} = \frac{I_{\text{max}}}{\sqrt{2}} \quad U_{\text{有效值}} = \frac{U_{\text{max}}}{\sqrt{2}}$$

$$① \quad P_S = E_c I_{c0}$$

$$② \quad P_O = \frac{1}{2} U_{cm} I_{c1m} = \frac{1}{\sqrt{2}} U_{cm} \frac{1}{\sqrt{2}} I_{c1m}$$

$$③ \quad P_O = \frac{\left(\frac{U_m}{\sqrt{2}}\right)^2}{R} = \frac{U_m^2}{2R} = \frac{U_m^2}{2Q_L \omega L}$$



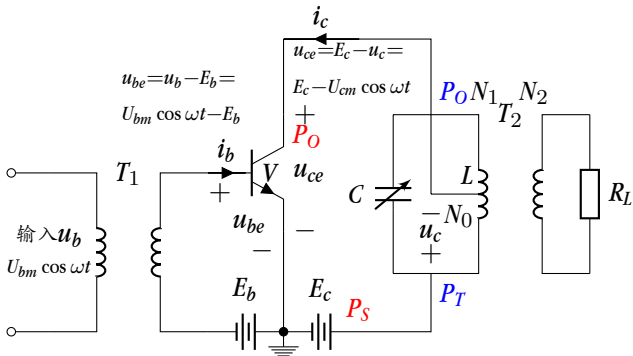
功率 $P = UI = I^2R = \frac{U^2}{R}$
交流有效值

$$I_{\text{有效值}} = \frac{I_{\text{max}}}{\sqrt{2}} \quad U_{\text{有效值}} = \frac{U_{\text{max}}}{\sqrt{2}}$$

$$① \quad P_S = E_c I_{c0}$$

$$② \quad P_O = \frac{1}{2} U_{cm} I_{c1m} = \frac{1}{\sqrt{2}} U_{cm} \frac{1}{\sqrt{2}} I_{c1m}$$

$$③ \quad P_O = \frac{\left(\frac{U_m}{\sqrt{2}}\right)^2}{R} = \frac{U_m^2}{2R} = \frac{U_m^2}{2Q_L \omega L}$$



功率 $P = UI = I^2R = \frac{U^2}{R}$
交流有效值

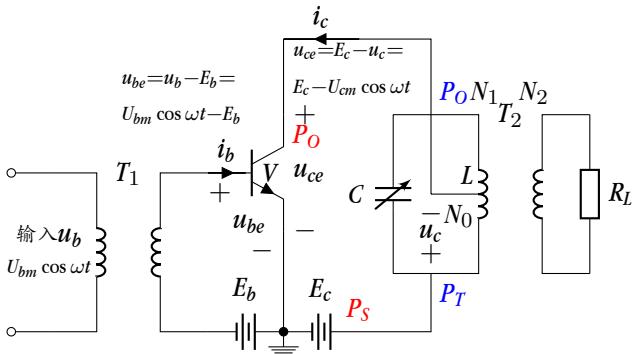
$$I_{\text{有效值}} = \frac{I_{\text{max}}}{\sqrt{2}} \quad U_{\text{有效值}} = \frac{U_{\text{max}}}{\sqrt{2}}$$

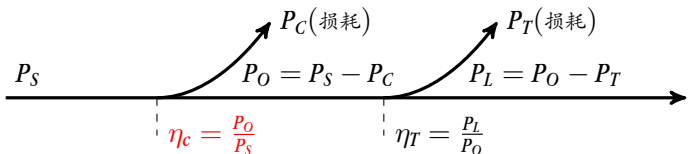
$$① P_S = E_c I_{c0}$$

$$② P_O = \frac{1}{2} U_{cm} I_{c1m} = \frac{1}{\sqrt{2}} U_{cm} \frac{1}{\sqrt{2}} I_{c1m}$$

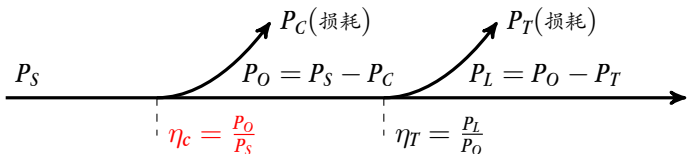
$$③ P_O = \frac{\left(\frac{U_m}{\sqrt{2}}\right)^2}{R} = \frac{U_m^2}{2R} = \frac{U_m^2}{2Q_L \omega L}$$

$$④ P_T = \frac{\left(\frac{U_m}{\sqrt{2}}\right)^2}{R_0} = \frac{U_m^2}{2R_0} = \frac{U_m^2}{2Q_0 \omega L}$$

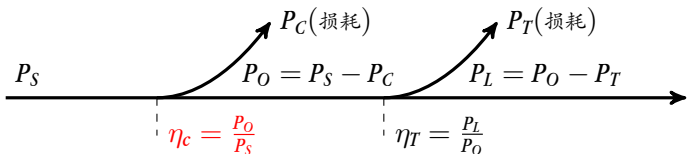


集电极效率 η_c 

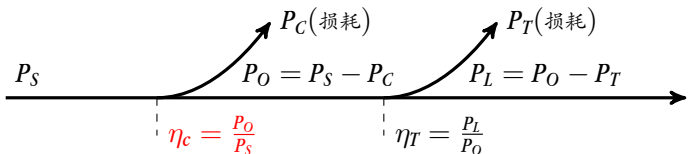
$$\eta_c = \frac{P_O}{P_S} = \frac{\frac{1}{2} U_{cm} I_{c1m}}{E_c I_{c0}} = \frac{U_{cm} I_{c1m}}{2 E_c I_{c0}} = \frac{1}{2} \frac{U_{cm}}{E_c} \frac{\alpha_1 I_{c \max}}{\alpha_0 I_{c \max}} = \frac{1}{2} \frac{\alpha_1 U_{cm}}{\alpha_0 E_c}$$

集电极效率 η_c 

$$\eta_c = \frac{P_O}{P_S} = \frac{\frac{1}{2} U_{cm} I_{c1m}}{E_c I_{c0}} = \frac{U_{cm} I_{c1m}}{2 E_c I_{c0}} = \frac{1}{2} \frac{U_{cm}}{E_c} \frac{\alpha_1 I_{c \max}}{\alpha_0 I_{c \max}} = \frac{1}{2} \frac{\alpha_1}{\alpha_0} \frac{U_{cm}}{E_c}$$

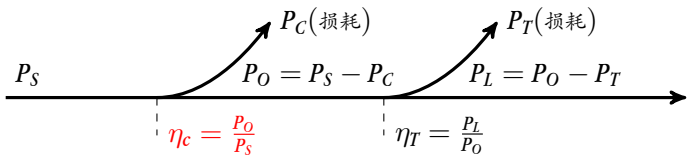
集电极效率 η_c 

$$\eta_c = \frac{P_O}{P_S} = \frac{\frac{1}{2} U_{cm} I_{c1m}}{E_c I_{c0}} = \frac{U_{cm} I_{c1m}}{2 E_c I_{c0}} = \frac{1}{2} \frac{U_{cm}}{E_c} \frac{\alpha_1 I_{c \max}}{\alpha_0 I_{c \max}} = \frac{1}{2} \frac{\alpha_1}{\alpha_0} \frac{U_{cm}}{E_c}$$

集电极效率 η_c 

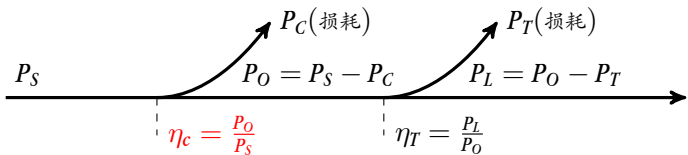
$$\eta_c = \frac{P_O}{P_S} = \frac{\frac{1}{2} U_{cm} I_{c1m}}{E_c I_{c0}} = \frac{U_{cm} I_{c1m}}{2 E_c I_{c0}} = \frac{1}{2} \frac{U_{cm}}{E_c} \frac{\alpha_1 I_{c \max}}{\alpha_0 I_{c \max}} = \frac{1}{2} \frac{\alpha_1}{\alpha_0} \frac{U_{cm}}{E_c}$$

集电极效率 η_c



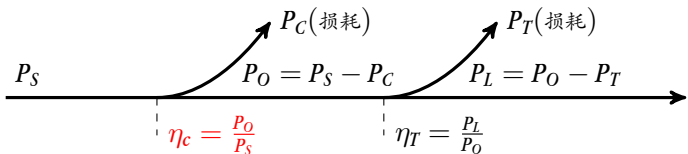
$$\eta_c = \frac{P_O}{P_S} = \frac{\frac{1}{2} U_{cm} I_{c1m}}{E_c I_{c0}} = \frac{U_{cm} I_{c1m}}{2 E_c I_{c0}} = \frac{1}{2} \frac{U_{cm}}{E_c} \frac{\alpha_1 I_{c \max}}{\alpha_0 I_{c \max}} = \frac{1}{2} \frac{\alpha_1}{\alpha_0} \frac{U_{cm}}{E_c}$$

- 集电极电流利用系数 $\frac{\alpha_1}{\alpha_0} \sim \theta$ $\theta = 40^\circ \sim 70^\circ$
- 集电极电压利用系数 $\frac{U_{cm}}{E_c} = \frac{\alpha_1 I_{c \max} R_c}{E_c}$ $u_{ce \min} = E_c - U_{cm}$

集电极效率 η_c 

$$\eta_c = \frac{P_O}{P_S} = \frac{\frac{1}{2} U_{cm} I_{c1m}}{E_c I_{c0}} = \frac{U_{cm} I_{c1m}}{2 E_c I_{c0}} = \frac{1}{2} \frac{U_{cm}}{E_c} \frac{\alpha_1 I_{c \max}}{\alpha_0 I_{c \max}} = \frac{1}{2} \frac{\alpha_1}{\alpha_0} \frac{U_{cm}}{E_c}$$

- 集电极电流利用系数 $\frac{\alpha_1}{\alpha_0} \sim \theta$ $\theta = 40^\circ \sim 70^\circ$
- 集电极电压利用系数 $\frac{U_{cm}}{E_c} = \frac{\alpha_1 I_{c \max} R_c}{E_c}$ $u_{ce \min} = E_c - U_{cm}$

集电极效率 η_c 

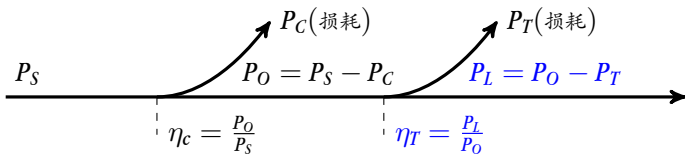
$$\eta_c = \frac{P_O}{P_S} = \frac{\frac{1}{2} U_{cm} I_{c1m}}{E_c I_{c0}} = \frac{U_{cm} I_{c1m}}{2 E_c I_{c0}} = \frac{1}{2} \frac{U_{cm}}{E_c} \frac{\alpha_1 I_{c \max}}{\alpha_0 I_{c \max}} = \frac{1}{2} \frac{\alpha_1}{\alpha_0} \frac{U_{cm}}{E_c}$$

- 集电极电流利用系数 $\frac{\alpha_1}{\alpha_0} \sim \theta$ $\theta = 40^\circ \sim 70^\circ$
- 集电极电压利用系数 $\frac{U_{cm}}{E_c} = \frac{\alpha_1 I_{c \max} R_c}{E_c}$ $u_{ce \min} = E_c - U_{cm}$

例 某放大器电源电压 $E_c = 12V$ ，管子饱和压降为 $1V$ ，则
 $U_{cm} = E_c - u_{ce \min} = 12 - 1 = 11V$ ，电压利用系数 $\frac{U_{cm}}{E_c} = \frac{11}{12} = 0.917$ ，则

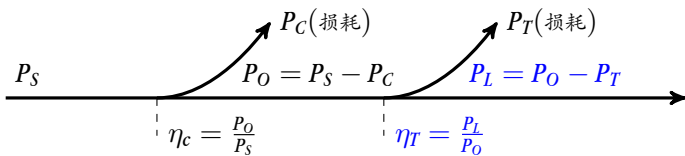
$$\eta_c = \frac{1}{2} \frac{\alpha_1}{\alpha_0} \frac{U_{cm}}{E_c} = \frac{1}{2} (1.7 \sim 1.9) \times 0.917 = 0.78 \sim 0.87$$

槽路效率 η_T



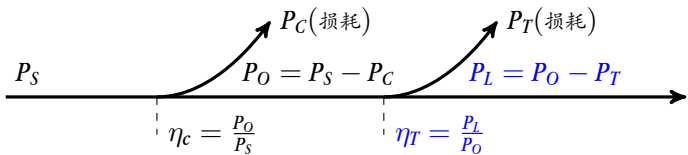
$$\eta_T = \frac{P_L}{P_O} = \frac{P_O - P_T}{P_O} = \frac{\frac{U_m^2}{2Q_L\omega L} - \frac{U_m^2}{2Q_0\omega L}}{\frac{U_m^2}{2Q_L\omega L}} = \frac{Q_0 - Q_L}{Q_0}$$

槽路效率 η_T



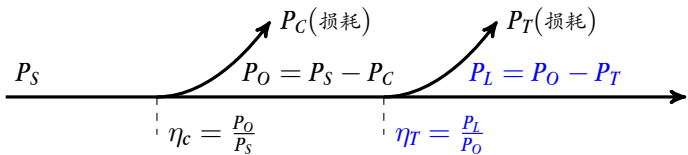
$$\eta_T = \frac{P_L}{P_O} = \frac{P_O - P_T}{P_O} = \frac{\frac{U_m^2}{2Q_L\omega L} - \frac{U_m^2}{2Q_0\omega L}}{\frac{U_m^2}{2Q_L\omega L}} = \frac{Q_0 - Q_L}{Q_0}$$

槽路效率 η_T



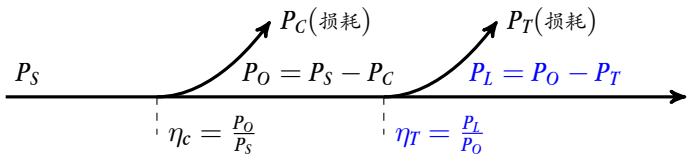
$$\eta_T = \frac{P_L}{P_O} = \frac{P_O - P_T}{P_O} = \frac{\frac{U_m^2}{2Q_L\omega L} - \frac{U_m^2}{2Q_0\omega L}}{\frac{U_m^2}{2Q_L\omega L}} = \frac{Q_0 - Q_L}{Q_0}$$

槽路效率 η_T



$$\eta_T = \frac{P_L}{P_O} = \frac{P_O - P_T}{P_O} = \frac{\frac{U_m^2}{2Q_L\omega L} - \frac{U_m^2}{2Q_0\omega L}}{\frac{U_m^2}{2Q_L\omega L}} = \frac{Q_0 - Q_L}{Q_0}$$

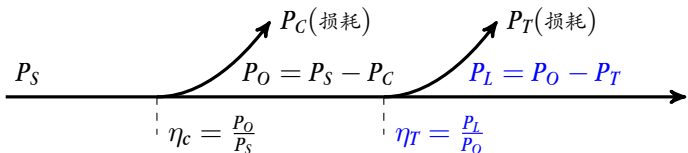
槽路效率 η_T



$$\eta_T = \frac{P_L}{P_O} = \frac{P_O - P_T}{P_O} = \frac{\frac{U_m^2}{2Q_L\omega L} - \frac{U_m^2}{2Q_0\omega L}}{\frac{U_m^2}{2Q_L\omega L}} = \frac{Q_0 - Q_L}{Q_0}$$

- Q_0 愈大, Q_L 愈小, 则 η_T 愈高。
- 由于受到槽路元件质量的限制, Q_0 不可能很大, 一般几十到几百。
- Q_L 也不能太小, 否则槽路滤波效果太差, 输出波形不好, 一般至少 $Q_L = 5 \sim 10$ 。

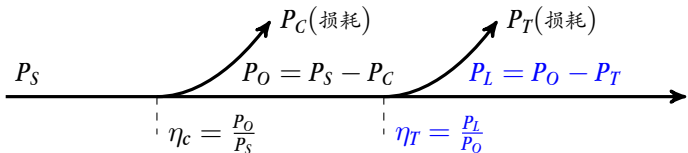
槽路效率 η_T



$$\eta_T = \frac{P_L}{P_O} = \frac{P_O - P_T}{P_O} = \frac{\frac{U_m^2}{2Q_L\omega L} - \frac{U_m^2}{2Q_0\omega L}}{\frac{U_m^2}{2Q_L\omega L}} = \frac{Q_0 - Q_L}{Q_0}$$

- Q_0 愈大, Q_L 愈小, 则 η_T 愈高。
- 由于受到槽路元件质量的限制, Q_0 不可能很大, 一般几十到几百。
- Q_L 也不能太小, 否则槽路滤波效果太差, 输出波形不好, 一般至少 $Q_L = 5 \sim 10$ 。

槽路效率 η_T



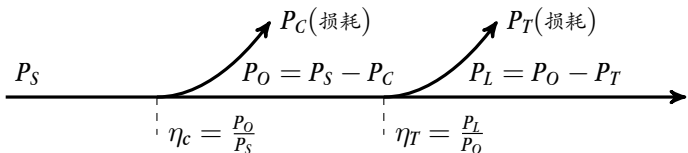
$$\eta_T = \frac{P_L}{P_O} = \frac{P_O - P_T}{P_O} = \frac{\frac{U_m^2}{2Q_L\omega L} - \frac{U_m^2}{2Q_0\omega L}}{\frac{U_m^2}{2Q_L\omega L}} = \frac{Q_0 - Q_L}{Q_0}$$

- Q_0 愈大, Q_L 愈小, 则 η_T 愈高。
- 由于受到槽路元件质量的限制, Q_0 不可能很大, 一般几十到几百。
- Q_L 也不能太小, 否则槽路滤波效果太差, 输出波形不好, 一般至少 $Q_L = 5 \sim 10$ 。

例

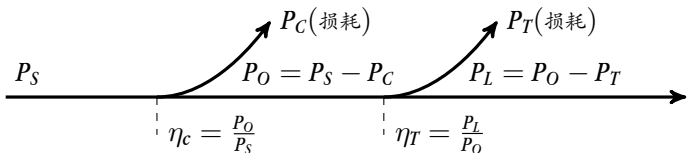
若 $Q_0 = 50$, $Q_L = 10$, 则

$$\eta_T = \frac{50 - 10}{50} = 0.8$$



若已知 η_c 和 η_T ，则可以根据负载要求的输出功率 P_L 计算晶体管损耗

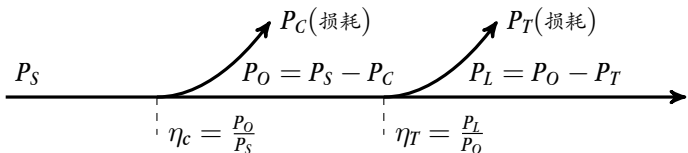
$$\begin{aligned}
 P_C &= P_S - P_O = \frac{P_O}{\eta_c} - P_O = P_O \left(\frac{1}{\eta_c} - 1 \right) = \frac{P_L}{\eta_T} \left(\frac{1}{\eta_c} - 1 \right) \\
 &= \frac{P_L}{0.8} \left(\frac{1}{0.8} - 1 \right) = 0.31P_L
 \end{aligned}$$



若已知 η_c 和 η_T ，则可以根据负载要求的输出功率 P_L 计算晶体管损耗

$$\begin{aligned}
 P_C &= P_S - P_O = \frac{P_O}{\eta_c} - P_O = P_O \left(\frac{1}{\eta_c} - 1 \right) = \frac{P_L}{\eta_T} \left(\frac{1}{\eta_c} - 1 \right) \\
 &= \frac{P_L}{0.8} \left(\frac{1}{0.8} - 1 \right) = 0.31P_L
 \end{aligned}$$

- 若 $P_L = 1\text{W}$ ，则 $P_C = 0.31\text{W}$ ，所选用晶体管功率容量必须大于此值。
- 可选用集电极最大允许损耗功率（即功率容量） $P_{CM} = 0.5\text{W}$ 的管子。

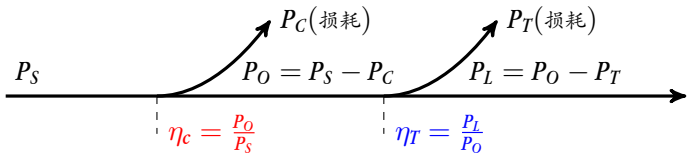


若已知 η_c 和 η_T ，则可以根据负载要求的输出功率 P_L 计算晶体管损耗

$$\begin{aligned}
 P_C &= P_S - P_O = \frac{P_O}{\eta_c} - P_O = P_O \left(\frac{1}{\eta_c} - 1 \right) = \frac{P_L}{\eta_T} \left(\frac{1}{\eta_c} - 1 \right) \\
 &= \frac{P_L}{0.8} \left(\frac{1}{0.8} - 1 \right) = 0.31P_L
 \end{aligned}$$

- 若 $P_L = 1\text{W}$ ，则 $P_C = 0.31\text{W}$ ，所选用晶体管功率容量必须大于此值。
- 可选用集电极最大允许损耗功率（即功率容量） $P_{CM} = 0.5\text{W}$ 的管子。

功率和效率



为了尽可能利用小功率容量的管子和电源，输出较大的功率，应力求 η_c 和 η_T 高，

- $\eta_c = \frac{1}{2} \frac{\alpha_1}{\alpha_0} \frac{U_{cm}}{E_c}$ 高，则要适当选取 θ ，电压利用系数尽可能大。
- $\eta_T = \frac{Q_0 - Q_L}{Q_0} = 1 - \frac{Q_L}{Q_0}$ 高，要求槽路空载品质因素 Q_0 大，即应选用低损耗的电感和电容元件。

内容提要 I

- 1 调谐功率放大器的用途与特点
 - 调谐功放的用途
 - 调谐功放的特点
- 2 调谐功率放大器的工作原理
 - 基本电路
 - 基本原理
- 3 功率和效率
 - 功率
 - 效率
- 4 调谐功率放大器的工作状态分析
 - 晶体管的特性
 - 调谐功率放大器的动态特性
 - 调谐功率放大器的三种工作状态及其判别方法
 - R_c , E_c , E_b 和 U_{bm} 变化对放大器工作状态的影响
- 5 调谐功率放大器的实用电路
 - 直流馈电电路

内容提要 II

- 自给偏压环节
- 输入、输出匹配网络

6 功率晶体管的高频效应

- 高频功率晶体管的电流放大倍数

7 倍频器

- 倍频器

内容提要 I

- 1 调谐功率放大器的用途与特点
 - 调谐功放的用途
 - 调谐功放的特点
- 2 调谐功率放大器的工作原理
 - 基本电路
 - 基本原理
- 3 功率和效率
 - 功率
 - 效率
- 4 调谐功率放大器的工作状态分析
 - 晶体管的特性
 - 调谐功率放大器的动态特性
 - 调谐功率放大器的三种工作状态及其判别方法
 - R_c , E_c , E_b 和 U_{bm} 变化对放大器工作状态的影响
- 5 调谐功率放大器的实用电路
 - 直流馈电电路

内容提要 II

- 自给偏压环节
- 输入、输出匹配网络

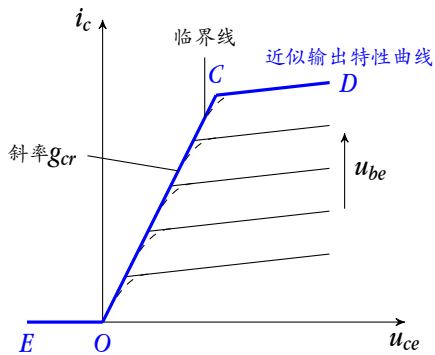
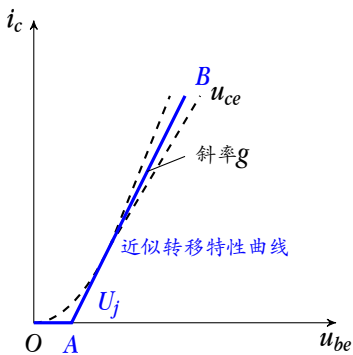
6 功率晶体管的高频效应

- 高频功率晶体管的电流放大倍数

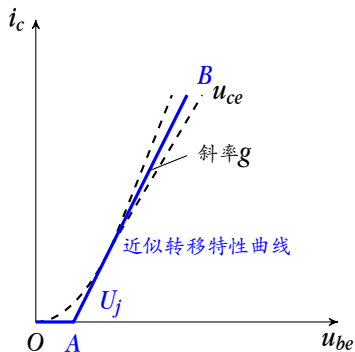
7 倍频器

- 倍频器

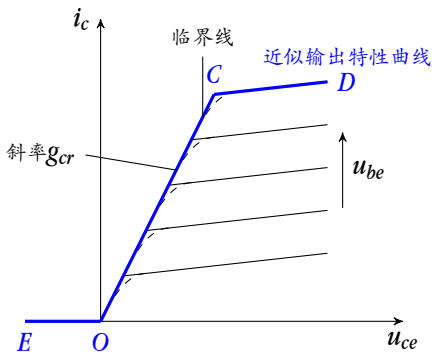
晶体管的特性曲线



晶体管的特性曲线



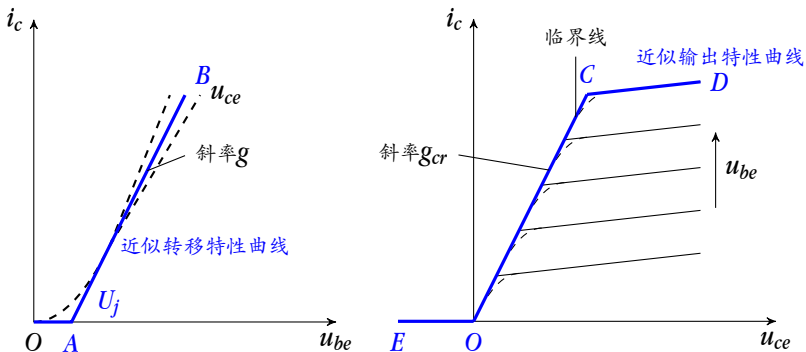
$$i_c = \begin{cases} g(u_{be} - U_j) & u_{be} > U_j \\ 0 & u_{be} \leq U_j \end{cases}$$



$$i_c = f(u_{ce})|_{i_b = \text{常数}} \Rightarrow u_{ce} = \text{常数}$$

对应 i_b 取不同定值时，改变 u_{ce} 并测量对应的 i_c ，可得到晶体管的输出特性曲线组。

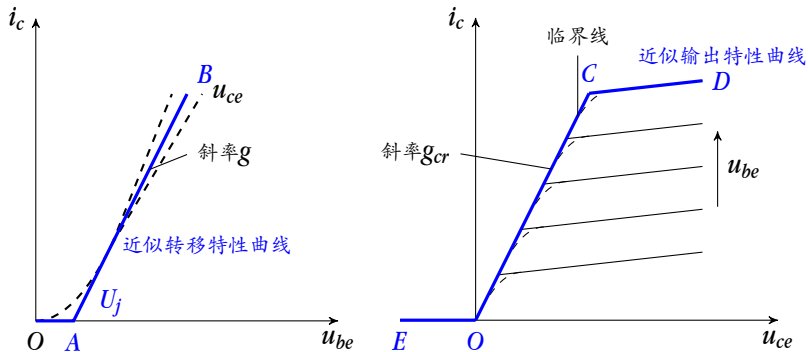
晶体管的特性曲线



放大区

i_b 的微小变化才会引起 i_c 有很大的变化； i_c 的变化基本上与 u_{ce} 无关，它只受 i_b 的控制。

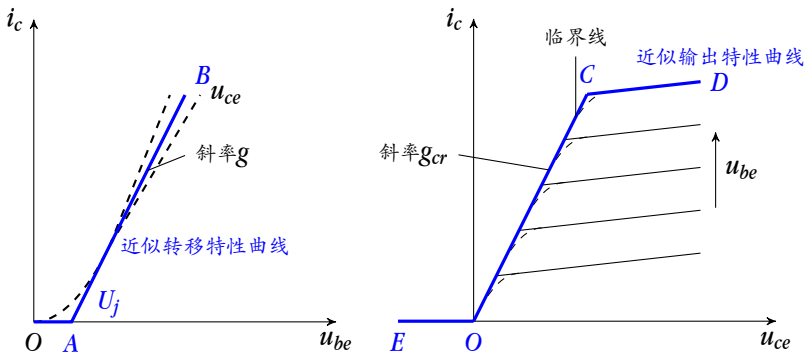
晶体管的特性曲线



饱和区

当 i_c 增大时，集电极电压 $u_{ce} = E_c - i_c R_L$ 必然下降；当 u_{ce} 下降到 u_{be} 以下时， i_b 再增大， i_c 基本上不再发生变化， i_c 达到饱和程度，此时晶体管失去电流放大能力。集电极和发射极之间相当于短接开关“通”。

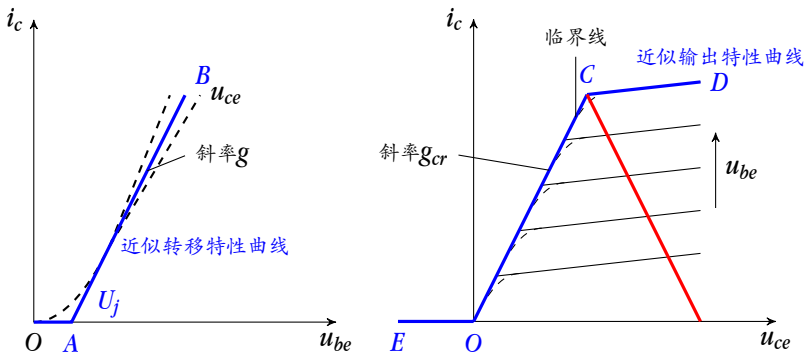
晶体管的特性曲线



截止区

发射结和集电结均反向偏置，集电极和发射极之间相当于断路开关“关”。

晶体管的特性曲线



静态负载线

$$i_c = \frac{E_c - u_{ce}}{R_L} = -\frac{1}{R_L} u_{ce} + \frac{E_c}{R_L}$$

内容提要 I

- 1 调谐功率放大器的用途与特点
 - 调谐功放的用途
 - 调谐功放的特点
- 2 调谐功率放大器的工作原理
 - 基本电路
 - 基本原理
- 3 功率和效率
 - 功率
 - 效率
- 4 调谐功率放大器的工作状态分析
 - 晶体管的特性
 - 调谐功率放大器的动态特性
 - 调谐功率放大器的三种工作状态及其判别方法
 - R_c , E_c , E_b 和 U_{bm} 变化对放大器工作状态的影响
- 5 调谐功率放大器的实用电路
 - 直流馈电电路

内容提要 II

- 自给偏压环节
- 输入、输出匹配网络

6 功率晶体管的高频效应

- 高频功率晶体管的电流放大倍数

7 倍频器

- 倍频器

调谐功率放大器的动态特性

调谐功率放大器的动态特性是晶体管内部特性和外部特性结合起来的特性（即实际放大器的工作特性）。

晶体管内部特性 无载情况下晶体管的输出特性 ($i_c \sim u_{ce}$) 和转移特性 ($i_c \sim u_{be}$)

晶体管外部特性 有载情况下晶体管的输入、输出电压 (u_{be}, u_{ce}) 同时变化时 $i_c \sim u_{be}$ 和 $i_c \sim u_{ce}$ 特性

调谐功率放大器的动态特性

内部特性方程 $i_c = g(u_{be} - U_j)$

外部特性方程
$$\begin{cases} u_{be} = -E_b + U_{bm} \cos \omega t \\ u_{ce} = E_c - U_{cm} \cos \omega t \end{cases}$$

$$i_c = g(-E_b + U_{bm} \cos \omega t - U_j) = g\left(-E_b - U_j + U_{bm} \frac{E_c - u_{ce}}{U_{cm}}\right) = f(u_{ce})$$

静态工作点 Q $u_{ce} = E_c \Rightarrow i_c = g(-E_b - U_j) = -g(E_b + U_j)$

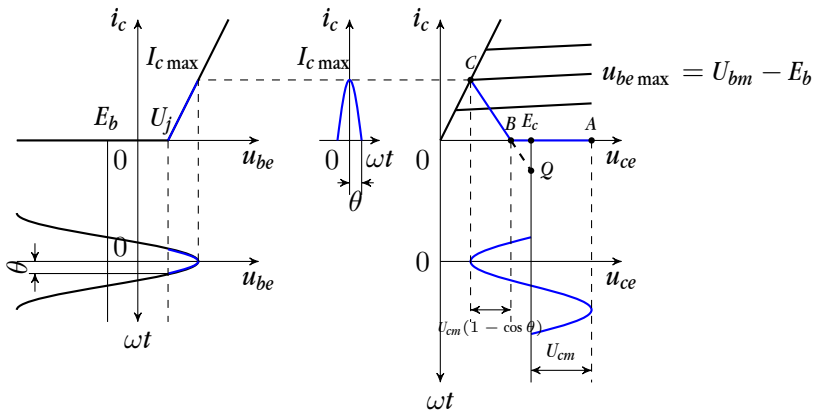
起始导通点 B $i_c = 0 \Rightarrow u_{ce} = E_c - U_{cm} \frac{U_j + E_b}{U_{bm}} = E_c - U_{cm} \cos \theta$

调谐功率放大器的动态特性

$$i_c = g(-E_b + U_{bm} \cos \omega t - U_j) = g\left(-E_b - U_j + U_{bm} \frac{E_c - u_{ce}}{U_{cm}}\right) = f(u_{ce})$$

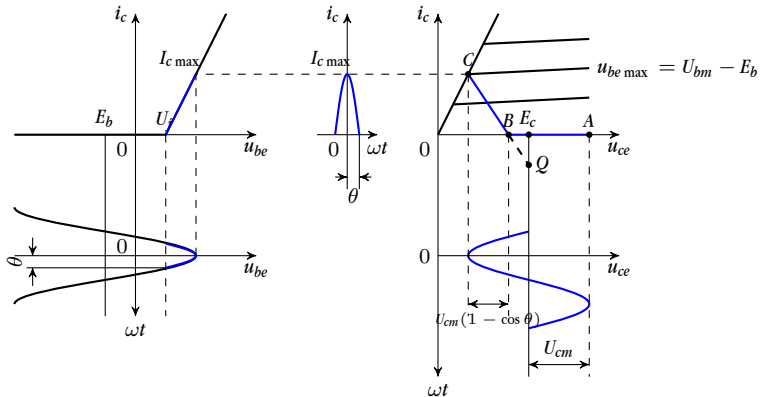
静态工作点 Q $u_{ce} = E_c \Rightarrow i_c = g(-E_b - U_j) = -g(E_b + U_j)$ $Q(E_c, -g(E_b + U_j))$

起始导通点 B $i_c = 0 \Rightarrow u_{ce} = E_c - U_{cm} \frac{U_j + E_b}{U_{bm}} = E_c - U_{cm} \cos \theta$ $B(E_c - U_{cm} \cos \theta, 0)$



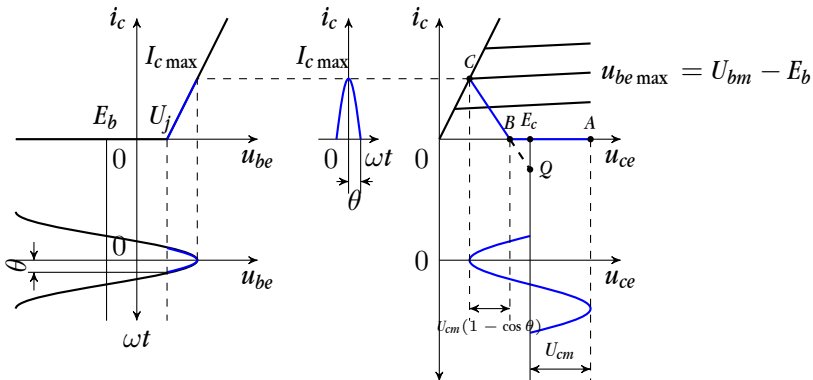
调谐功率放大器的动态特性

- AB 段是晶体管处于截止状态的动态线 $i_c = 0$ 。
- 当放大器工作在临界状态时, C 点刚好在饱和线与动态线的交点。
- 当放大器工作在过压状态时, C 点沿饱和线 CO 下滑; i_c 只受 u_{ce} 控制, 而不再随 u_{be} 变化。



调谐功率放大器的动态特性

- 丙类放大器的动态线 BC 不仅是负载的函数，还是导通角的函数。
- 动态线斜率的倒数即为调谐功率放大器的动态电阻 R'_c 。
- $$R'_c = \frac{U_{cm}(1 - \cos \theta)}{I_{c \max}} = \frac{I_{c1m} R_c (1 - \cos \theta)}{I_{c \max}} = \alpha_1(\theta)(1 - \cos \theta) R_c$$



内容提要 I

1 调谐功率放大器的用途与特点

- 调谐功放的用途
- 调谐功放的特点

2 调谐功率放大器的工作原理

- 基本电路
- 基本原理

3 功率和效率

- 功率
- 效率

4 调谐功率放大器的工作状态分析

- 晶体管的特性
- 调谐功率放大器的动态特性
- 调谐功率放大器的三种工作状态及其判别方法
- R_c , E_c , E_b 和 U_{bm} 变化对放大器工作状态的影响

5 调谐功率放大器的实用电路

- 直流馈电电路

内容提要 II

- 自给偏压环节
- 输入、输出匹配网络

6 功率晶体管的高频效应

- 高频功率晶体管的电流放大倍数

7 倍频器

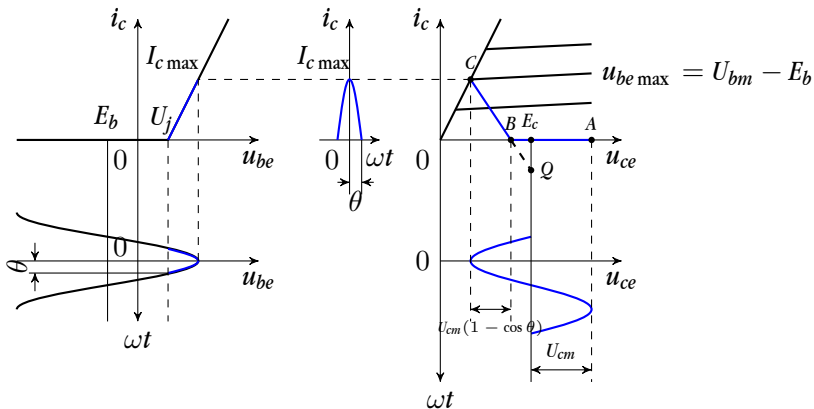
- 倍频器

调谐功率放大器的三种工作状态及其判别方法

欠压 在整个周期内，晶体管工作不进入饱和区； $u_{ce\min} > U_{ces}$ 。

临界 刚刚进入饱和区的边缘； $u_{ce\min} = U_{ces}$ 。

过压 晶体管工作时有部分时间进入饱和区； $u_{ce\min} < U_{ces}$ 。



内容提要 I

- 1 调谐功率放大器的用途与特点
 - 调谐功放用途
 - 调谐功放特点
- 2 调谐功率放大器的工作原理
 - 基本电路
 - 基本原理
- 3 功率和效率
 - 功率
 - 效率
- 4 调谐功率放大器的工作状态分析
 - 晶体管的特性
 - 调谐功率放大器的动态特性
 - 调谐功率放大器的三种工作状态及其判别方法
 - R_c , E_c , E_b 和 U_{bm} 变化对放大器工作状态的影响
- 5 调谐功率放大器的实用电路
 - 直流馈电电路

内容提要 II

- 自给偏压环节
- 输入、输出匹配网络

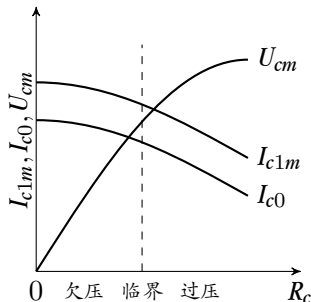
- 6 功率晶体管的高频效应
- 高频功率晶体管的电流放大倍数

- 7 倍频器
- 倍频器

调谐功放的负载特性 R_c

不同工作状态下电流、电压与 R_c 的关系

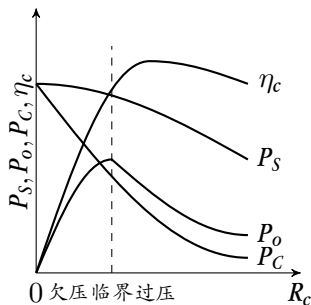
- 欠压 $R_c \uparrow \Rightarrow I_{c\max} \searrow \theta \searrow \Rightarrow I_{c0} \searrow$
 $I_{c1m} \searrow \Rightarrow U_{cm} = I_{c1m}R_c \uparrow$
 R_c 增大 $\Rightarrow I_{c\max}$ 和 θ 略有减小 $\Rightarrow I_{c0}$ 和 I_{c1m} 也略有减小 $\Rightarrow U_{cm} = I_{c1m}R_c$ 几乎随 R_c 正比增加
- 过压 $R_c \uparrow \Rightarrow I_{c\max} \downarrow \Rightarrow I_{c0} \downarrow I_{c1m} \downarrow \Rightarrow$
 $U_{cm} = I_{c1m}R_c \nearrow$
 R_c 增大 $\Rightarrow i_c$ 波形下凹 $I_{c\max}$ 下降较快 $\Rightarrow I_{c0}$ 和 I_{c1m} 也很快下降 $\Rightarrow U_{cm} = I_{c1m}R_c$ 随 R_c 增大略有增加



调谐功放的负载特性 R_c

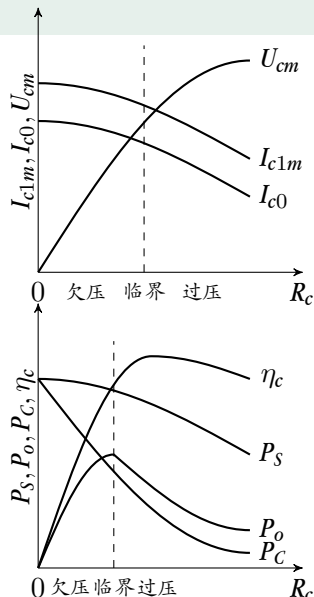
不同工作状态下功率、效率与 R_c 的关系

- **欠压** $P_o = \frac{1}{2} I_{c1m}^2 R_c$ 且 I_{c1m} 随 R_c 增大略有减小（基本不变） $\Rightarrow P_o$ 随 R_c 增大而增加
 $\eta_c = \frac{P_o}{P_s}$ 且 $P_s = E_c I_{c0}$ 随 R_c 增大而减小和 P_o 随 R_c 增大而增加 $\Rightarrow \eta_c$ 随 R_c 增大而提高
- **过压** $P_o = \frac{U_{cm}^2}{2R_c}$ 且 U_{cm} 随 R_c 增大而增加缓慢（基本不变） $\Rightarrow P_o$ 随 R_c 增大而减小
 $\eta_c = \frac{P_o}{P_s}$ 且 P_s 和 P_o 均随着 R_c 继续增大而下降但 P_o 与 P_s 相比刚过临界点时下降慢然后下降快 $\Rightarrow \eta_c$ 随 R_c 增大先继续增加然后有所下降
- **临界状态输出功率 P_o 最大**
 靠近临界点的弱过压区 η_c 的值最大

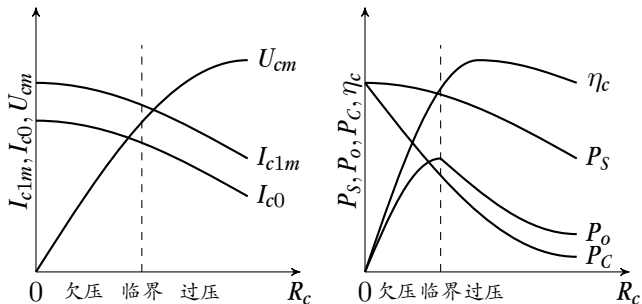


调谐功放的负载特性 R_c

- **欠压** 电流 I_{c1m} 基本不随 R_c 变化，放大器可视为恒流源；一般基极调幅电路中采用欠压工作状态。
- **临界** 放大器输出功率最大，效率也较高，放大器工作在最佳状态（阻抗匹配的最佳负载电阻）；一般发射极的末级功放多采用临界工作状态。
- **过压** 弱过压状态，输出电压基本不随 R_c 变化，放大器可视为恒压源，集电极效率 η_c 最高；一般功率放大器的激励级和集电极调幅电路中采用弱过压状态；但深度过压时， i_c 波形下凹严重，谐波增多，一般应用较少。

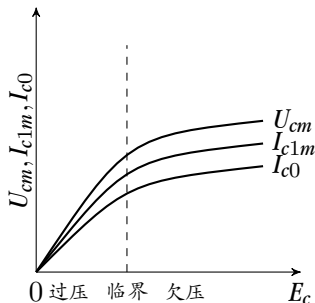


调谐功放的负载特性 R_c



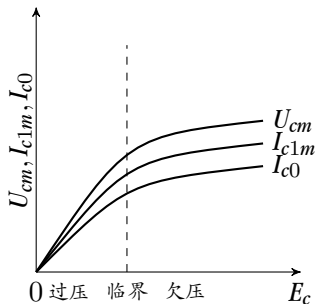
集电极调制特性 E_c

- 当 E_c 较大时, $u_{ce\min} = E_c - U_{cm}$ 具有较大数值, 且远大于 U_{ces} , 放大器工作在欠压状态。
- 随着 E_c 减小, $u_{ce\min} = E_c - U_{cm}$ 也减小, 当 $u_{ce\min}$ 接近 U_{ces} 时, 放大器工作在临界状态。
- E_c 再减小, $u_{ce\min} = E_c - U_{cm}$ 小于 U_{ces} 时, 放大器工作在过压状态。



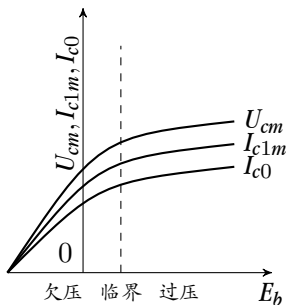
集电极调制特性 E_c

- 当 E_c 较大时, $u_{ce \min} = E_c - U_{cm}$ 具有较大数值, 且远大于 U_{ces} , 放大器工作在欠压状态。
 - 随着 E_c 减小, $u_{ce \min} = E_c - U_{cm}$ 也减小, 当 $u_{ce \min}$ 接近 U_{ces} 时, 放大器工作在临界状态。
 - E_c 再减小, $u_{ce \min} = E_c - U_{cm}$ 小于 U_{ces} 时, 放大器工作在过压状态。
- 当 E_c 由大变小时, 放大器的工作状态由欠压进入过压, i_c 波形也由余弦脉冲波形变为中间出现凹陷的脉冲波。
 - 由于 E_c 控制 i_c 波形的变化, I_{c0} 、 I_{c1m} 以及 $U_{cm} = I_{c1m}R_c$ 也同样随 E_c 变化而变化。
 - 集电极调制特性**: 当 E_b 、 U_{bm} 、 R_c 保持恒定时放大器的性能随集电极电源电压 E_c 变化的特性。
 - 只有在过压状态 E_c 对 U_{cm} 才能有较大的控制作用, 所以集电极调幅应工作在过压状态。



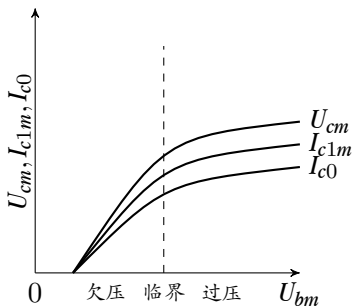
基极调制特性 E_b

- 在欠压状态下，由于 $u_{be\max} = U_{bm} - E_b$ 较小，所以 $i_{c\max}$ 和 θ 也较小，从而 I_{c0} 和 I_{c1m} 都较小。
- 当 E_b 值的改变使 $u_{be\max}$ 增大时， $i_{c\max}$ 和 θ 也增大，从而 I_{c0} 和 I_{c1m} 也随之增大，当 $u_{be\max}$ 增大到一定程度，放大器的工作状态由欠压进入过压，电流波形出现凹陷。
- **基极调制特性**：欠压区高频振幅 U_{cm} 基本随 E_b 成线性变化， E_b 对 U_{cm} 有较强的控制作用。（基极调幅的工作原理）



振幅特性 U_{bm}

- $u_{be\max} = U_{bm} - E_b$, E_b 和 U_{bm} 决定了放大器的 $u_{be\max}$, 因此改变 U_{bm} 的情况和改变 E_b 的情况类似。
- 在欠压区, 高频振幅 U_{cm} 基本随 U_{bm} 成线性变化, 所以为使输出振幅 U_{cm} 反映输入信号 U_{bm} 的变化, 放大器必须在 U_{bm} 变化范围内工作在欠压状态。
- 当调谐功放用作限幅器, 将振幅 U_{bm} 在较大范围内变化的输入信号变换为振幅恒定的输出信号时, 放大器必须在 U_{bm} 变化范围内工作在过压状态。



内容提要 I

- 1 调谐功率放大器的用途与特点
 - 调谐功放用途
 - 调谐功放特点
- 2 调谐功率放大器的工作原理
 - 基本电路
 - 基本原理
- 3 功率和效率
 - 功率
 - 效率
- 4 调谐功率放大器的工作状态分析
 - 晶体管的特性
 - 调谐功率放大器的动态特性
 - 调谐功率放大器的三种工作状态及其判别方法
 - R_c , E_c , E_b 和 U_{bm} 变化对放大器工作状态的影响
- 5 调谐功率放大器的实用电路
 - 直流馈电电路

内容提要 II

- 自给偏压环节
- 输入、输出匹配网络

- 6 功率晶体管的高频效应
 - 高频功率晶体管的电流放大倍数

- 7 倍频器
 - 倍频器

内容提要 I

1 调谐功率放大器的用途与特点

- 调谐功放的用途
- 调谐功放的特点

2 调谐功率放大器的工作原理

- 基本电路
- 基本原理

3 功率和效率

- 功率
- 效率

4 调谐功率放大器的工作状态分析

- 晶体管的特性
- 调谐功率放大器的动态特性
- 调谐功率放大器的三种工作状态及其判别方法
- R_c , E_c , E_b 和 U_{bm} 变化对放大器工作状态的影响

5 调谐功率放大器的实用电路

- 直流馈电电路

内容提要 II

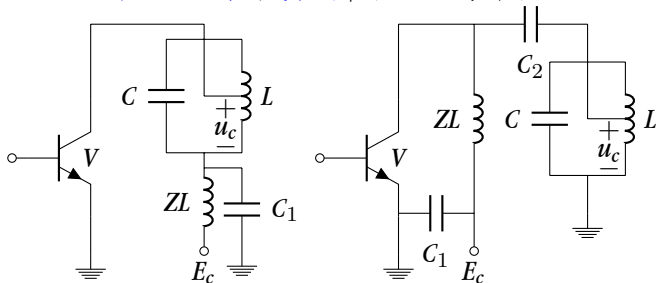
- 自给偏压环节
- 输入、输出匹配网络

- 6 功率晶体管的高频效应
 - 高频功率晶体管的电流放大倍数

- 7 倍频器
 - 倍频器

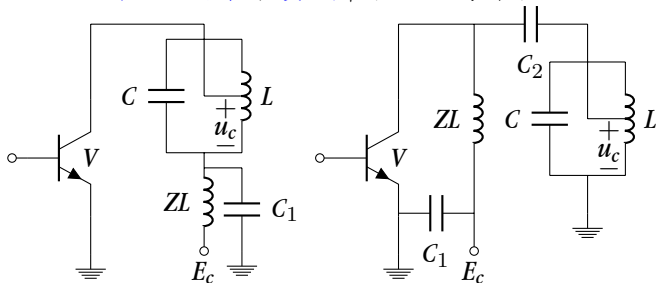
串馈与并馈

电源、晶体管和负载串联连接与并联连接



串馈与并馈

电源、晶体管和负载串联连接与并联连接

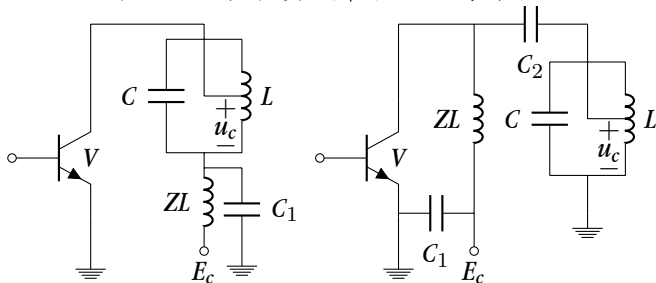


并馈

- 优点： C_2 隔直流，谐振回路处于直流地电位，滤波元件可以直接接地，因此电路板安装比较方便。
- 缺点：高频扼流圈 ZL 和隔直电容 C_2 都处于高频电压下，对调谐回路有不利影响。
- 馈电支路的分布电容限制放大器工作在更高频段。

串馈与并馈

电源、晶体管和负载串联连接与并联连接



串馈

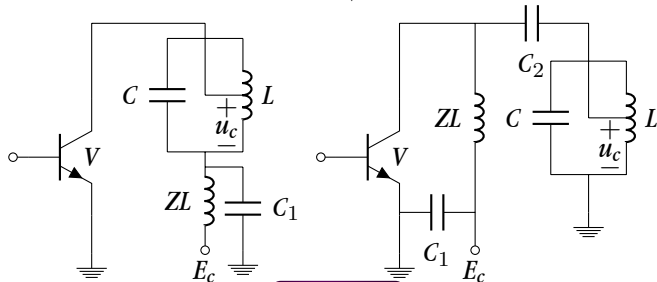
- 优点：谐振回路通过旁路电容 C_1 接地，所以馈电支路分布参数不会影响谐振回路工作频率。
- 缺点：谐振回路处于直流高电位上，谐振回路元件不能直接接地，调谐时外部参数影响较大，调整不变。
- 适于工作在频率较高的情况。

并馈

- 优点： C_2 隔直流，谐振回路处于直流地电位，滤波元件可以直接接地，因此电路板安装比较方便。
- 缺点：高频扼流圈 ZL 和隔直电容 C_2 都处于高频电压下，对调谐回路有不利影响。
- 馈电支路的分布电容限制放大器工作在更高频段。

串馈与并馈

电源、晶体管和负载串联连接与并联连接

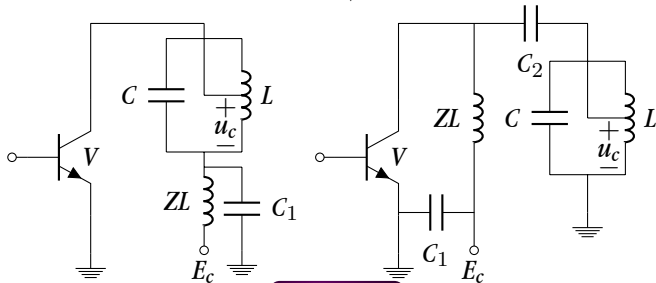


谐波分量

- 高频扼流圈对高频有**扼制**作用；其阻抗应比相应支路阻抗大一个数量级（10倍）。
- 旁路电容对高频有**短路**作用；其阻抗应比相应支路阻抗小一个数量级。

串馈与并馈

电源、晶体管和负载串联连接与并联连接



谐波分量

- 高频扼流圈对高频有**扼制**作用；其阻抗应比相应支路阻抗大一个数量级（10倍）。
- 旁路电容对高频有**短路**作用；其阻抗应比相应支路阻抗小一个数量级。

串馈

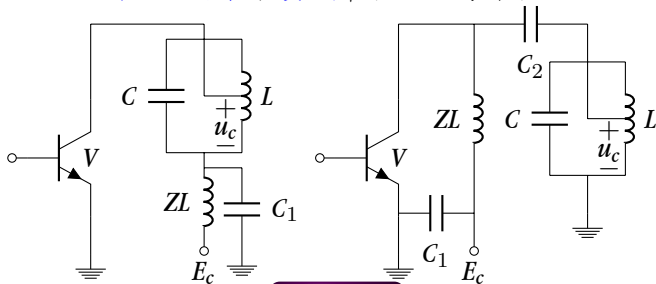
$$x_{C1} = \left(\frac{1}{5 \sim 20}\right) R_c \quad x_{L1} = (5 \sim 20) R_c$$

并馈

$$x_{C2} = \left(\frac{1}{5 \sim 20}\right) R_c \quad x_{L2} = (5 \sim 20) R_c$$

串馈与并馈

电源、晶体管和负载串联连接与并联连接



谐波分量

- 高频扼流圈对高频有**扼制**作用；其阻抗应比相应支路阻抗大一个数量级（10倍）。
 - 旁路电容对高频有**短路**作用；其阻抗应比相应支路阻抗小一个数量级。
- 高频扼流圈电感量原则上大一些好，但太大则线圈圈数过多，分布电容增大，影响扼流作用。
- 工作频率较高时，系数应取下限，如 $x_L = (5 \sim 10)R_c$ 。
 - 工作频率较低时，系数应取上限或更大，如 $x_L = (20 \sim 100)R_c$ 。

内容提要 I

1 调谐功率放大器的用途与特点

- 调谐功放的用途
- 调谐功放的特点

2 调谐功率放大器的工作原理

- 基本电路
- 基本原理

3 功率和效率

- 功率
- 效率

4 调谐功率放大器的工作状态分析

- 晶体管的特性
- 调谐功率放大器的动态特性
- 调谐功率放大器的三种工作状态及其判别方法
- R_c , E_c , E_b 和 U_{bm} 变化对放大器工作状态的影响

5 调谐功率放大器的实用电路

- 直流馈电电路

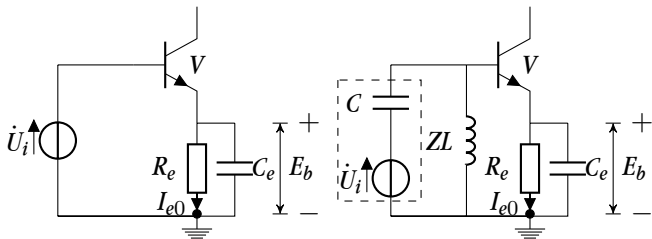
内容提要 II

- 自给偏压环节
- 输入、输出匹配网络

- 6 功率晶体管的高频效应
 - 高频功率晶体管的电流放大倍数

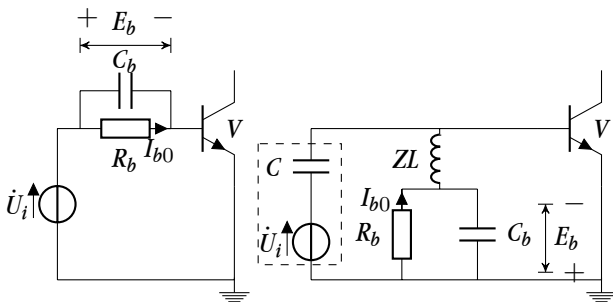
- 7 倍频器
 - 倍频器

射级电流自给偏压环节



- 射级电流的直流成分 I_{e0} 通过电阻 R_e 形成电压 $I_{e0}R_e$ 对晶体管是一个反偏压。 $R_e = \frac{E_b}{I_{e0}}$
- 为保证偏压不随交流波动旁路电容 C_e 放电时间常数应足够大。 $R_e C_e \geq \frac{5}{f}$
- ZL 的作用是将射级偏压引向基级，同时也为基级直流提供通路。
- 当调谐功率放大器设计在欠压状态下工作时，采用射流偏压环节较好。

基级电流自给偏压环节



- 基级直流成分 I_{b0} 通过电阻 R_b 造成的电压 $I_{b0}R_b$ 对基级是个反偏压。 $R_b = \frac{E_b}{I_{b0}}$
- 为了减少 E_b 随交流电流波动旁路电容 C_b 放电时间常数应足够大。 $R_b C_b \geq \frac{5}{f}$
- 高频扼流圈 ZL 防止输入信号被 C_b 短路。
- 当调谐功率放大器设计在过压状态时采用基流偏压环节较好。

内容提要 I

- 1 调谐功率放大器的用途与特点
 - 调谐功放用途
 - 调谐功放特点
- 2 调谐功率放大器的工作原理
 - 基本电路
 - 基本原理
- 3 功率和效率
 - 功率
 - 效率
- 4 调谐功率放大器的工作状态分析
 - 晶体管的特性
 - 调谐功率放大器的动态特性
 - 调谐功率放大器的三种工作状态及其判别方法
 - R_c , E_c , E_b 和 U_{bm} 变化对放大器工作状态的影响
- 5 调谐功率放大器的实用电路
 - 直流馈电电路

内容提要 II

- 自给偏压环节
- 输入、输出匹配网络

- 6 功率晶体管的高频效应
 - 高频功率晶体管的电流放大倍数

- 7 倍频器
 - 倍频器

匹配网络

输入匹配电路 实现信号源输出阻抗与放大器输入阻抗之间的匹配，以期获得最大的激励功率。

输出匹配电路 将负载 R_L 变换为放大器所需的最佳负载电阻，以保证放大器输出功率最大。

- 匹配网络应具有**选频**作用，充分滤除不需要的直流和谐波分量，以保证外接负载上仅输出高频基波功率。
 - 匹配网络还应具有**阻抗变换**作用，以保证放大器工作在所设计的状态。
 - 匹配网络应能将功率管输出的信号功率**高效率**传送到外接负载。
- 1 并联谐振回路匹配电路
 - 2 滤波器型匹配网络

匹配网络

输入匹配电路 实现信号源输出阻抗与放大器输入阻抗之间的匹配，以期获得最大的激励功率。

输出匹配电路 将负载 R_L 变换为放大器所需的最佳负载电阻，以保证放大器输出功率最大。

- 匹配网络应具有**选频**作用，充分滤除不需要的直流和谐波分量，以保证外接负载上仅输出高频基波功率。
 - 匹配网络还应具有**阻抗变换**作用，以保证放大器工作在所设计的状态。
 - 匹配网络应能将功率管输出的信号功率**高效率**传送到外接负载。
- ① 并联谐振回路匹配电路
 - ② 滤波器型匹配网络

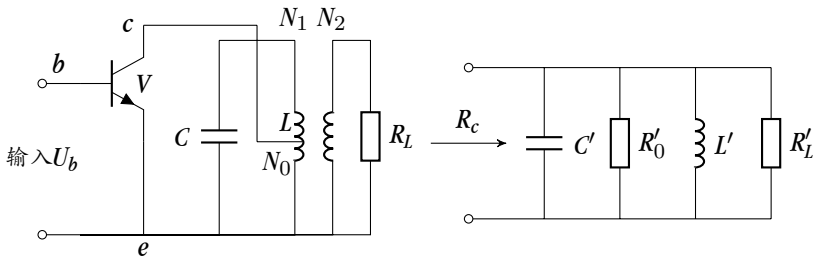
匹配网络

输入匹配电路 实现信号源输出阻抗与放大器输入阻抗之间的匹配，以期获得最大的激励功率。

输出匹配电路 将负载 R_L 变换为放大器所需的最佳负载电阻，以保证放大器输出功率最大。

- 匹配网络应具有**选频**作用，充分滤除不需要的直流和谐波分量，以保证外接负载上仅输出高频基波功率。
 - 匹配网络还应具有**阻抗变换**作用，以保证放大器工作在所设计的状态。
 - 匹配网络应能将功率管输出的信号功率**高效率**传送到外接负载。
- ① 并联谐振回路匹配电路
 - ② 滤波器型匹配网络

并联谐振回路匹配电路

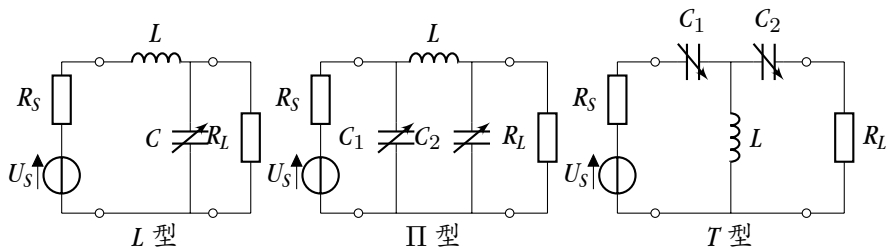


放大器处于临界状态等效电阻就是放大器阻抗匹配所需的最佳负载电阻

$$R_c = R_{cp} = \frac{U_{cm}^2}{2P_o} = \frac{(E_c - U_{ces})^2}{2P_o}$$

$$\frac{N_0}{N_1} = \sqrt{\frac{R_{cp}}{Q_L \omega L}} \quad \frac{N_2}{N_1} = \sqrt{\frac{\eta_T R_L}{Q_L \omega L}}$$

滤波型匹配网络



- 调整可调元件 (L, C_1, C_2) 可改变谐振频率、有载 Q 值、匹配阻抗。
- 在甚高频或大功率输出级，广泛利用 L, C 变换网络来实现调谐和阻抗匹配。

内容提要 I

- 1 调谐功率放大器的用途与特点
 - 调谐功放的用途
 - 调谐功放的特点
- 2 调谐功率放大器的工作原理
 - 基本电路
 - 基本原理
- 3 功率和效率
 - 功率
 - 效率
- 4 调谐功率放大器的工作状态分析
 - 晶体管的特性
 - 调谐功率放大器的动态特性
 - 调谐功率放大器的三种工作状态及其判别方法
 - R_c , E_c , E_b 和 U_{bm} 变化对放大器工作状态的影响
- 5 调谐功率放大器的实用电路
 - 直流馈电电路

内容提要 II

- 自给偏压环节
- 输入、输出匹配网络

- 6 功率晶体管的高频效应
 - 高频功率晶体管的电流放大倍数

- 7 倍频器
 - 倍频器

内容提要 I

1 调谐功率放大器的用途与特点

- 调谐功放的用途
- 调谐功放的特点

2 调谐功率放大器的工作原理

- 基本电路
- 基本原理

3 功率和效率

- 功率
- 效率

4 调谐功率放大器的工作状态分析

- 晶体管的特性
- 调谐功率放大器的动态特性
- 调谐功率放大器的三种工作状态及其判别方法
- R_c , E_c , E_b 和 U_{bm} 变化对放大器工作状态的影响

5 调谐功率放大器的实用电路

- 直流馈电电路

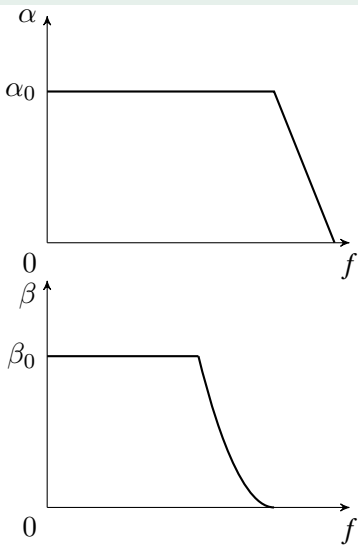
内容提要 II

- 自给偏压环节
- 输入、输出匹配网络

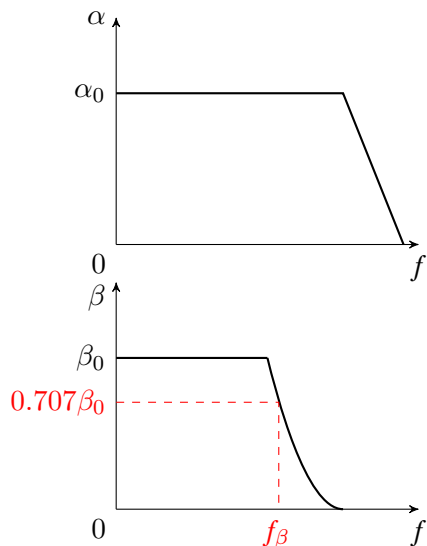
- 6 功率晶体管的高频效应
 - 高频功率晶体管的电流放大倍数

- 7 倍频器
 - 倍频器

晶体管高频放大的频率参数



晶体管高频放大的频率参数



① β 截止频率 $f_\beta = \frac{1}{2\pi C_{b'e} r_{b'e}}$ 是 β 下降到 $0.707\beta_0$ 时的频率。

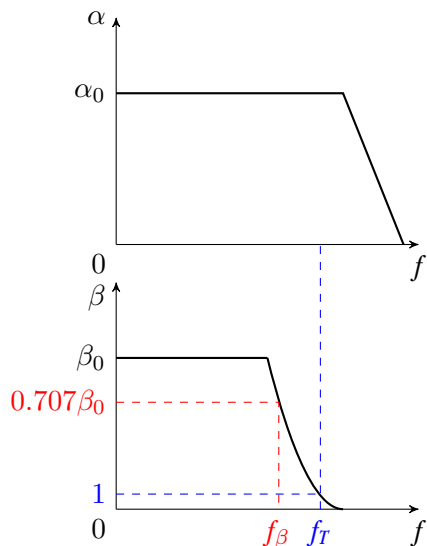
② 特征频率 f_T 是 β 下降到 1 时的频率。

③ α 截止频率 f_α 是 α 下降到 $0.707\alpha_0$ 时的频率。

④ 最高振荡频率 $f_{\max} = \frac{1}{4\pi} \sqrt{\frac{\beta_0}{r_{bb'} r_{b'e} C_{b'e} C_{b'c}}}$

$$\beta = \beta_0 \frac{i_{b1}}{I_b} = \frac{\beta_0}{1 + j\omega C_{b'e} r_{b'e}} = \frac{\beta_0}{1 + j \frac{f}{f_\beta}}$$

晶体管高频放大的频率参数



① β 截止频率 $f_\beta = \frac{1}{2\pi C_{b'e} r_{b'e}}$ 是 β 下降到 $0.707\beta_0$ 时的频率。

② 特征频率 f_T 是 β 下降到 1 时的频率。

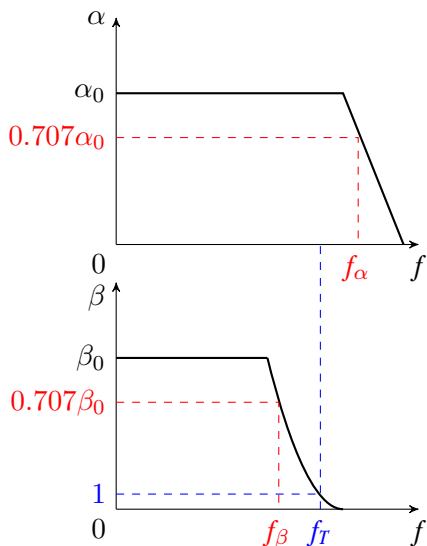
③ α 截止频率 f_α 是 α 下降到 $0.707\alpha_0$ 时的频率。

④ 最高振荡频率 $f_{\max} = \frac{1}{4\pi} \sqrt{\frac{\beta_0}{r_{bb'} r_{b'e} C_{b'e} C_{b'c}}}$

$$\beta = \beta_0 \frac{i_{b1}}{I_b} = \frac{\beta_0}{1 + j\omega C_{b'e} r_{b'e}} = \frac{\beta_0}{1 + j\frac{f}{f_\beta}}$$

$$|\beta| = \frac{\beta_0}{\sqrt{1 + \left(\frac{f}{f_\beta}\right)^2}} \stackrel{f > 3f_\beta}{\approx} \frac{\beta_0}{\frac{f}{f_\beta}} = \frac{\beta_0 f_\beta}{f} = \frac{f_T}{f}$$

晶体管高频放大的频率参数



① β 截止频率 $f_{\beta} = \frac{1}{2\pi C_{b'e} r_{b'e}}$ 是 β 下降到 $0.707\beta_0$ 时的频率。

② 特征频率 f_T 是 β 下降到 1 时的频率。

③ α 截止频率 f_{α} 是 α 下降到 $0.707\alpha_0$ 时的频率。

④ 最高振荡频率 $f_{max} = \frac{1}{4\pi} \sqrt{\frac{\beta_0}{r_{bb'} r_{b'e} C_{b'e} C_{b'c}}}$

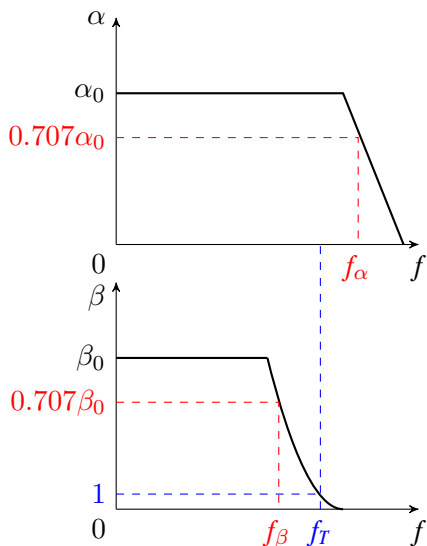
$$\beta = \beta_0 \frac{i_{b1}}{I_b} = \frac{\beta_0}{1 + j\omega C_{b'e} r_{b'e}} = \frac{\beta_0}{1 + j\frac{f}{f_{\beta}}}$$

$$|\beta| = \frac{\beta_0}{\sqrt{1 + \left(\frac{f}{f_{\beta}}\right)^2}} \stackrel{f > 3f_{\beta}}{\approx} \frac{\beta_0}{\frac{f}{f_{\beta}}} = \frac{\beta_0 f_{\beta}}{f} = \frac{f_T}{f}$$

$$f_T = \beta_0 f_{\beta} = \gamma \alpha_0 f_{\alpha}$$

$$f_{\beta} < f_T < f_{\alpha}$$

晶体管高频放大的频率参数



① β 截止频率 $f_{\beta} = \frac{1}{2\pi C_{b'e} r_{b'e}}$ 是 β 下降到 $0.707\beta_0$ 时的频率。

② 特征频率 f_T 是 β 下降到 1 时的频率。

③ α 截止频率 f_{α} 是 α 下降到 $0.707\alpha_0$ 时的频率。

④ 最高振荡频率 $f_{\max} = \frac{1}{4\pi} \sqrt{\frac{\beta_0}{r_{bb'} r_{b'e} C_{b'e} C_{b'c}}}$

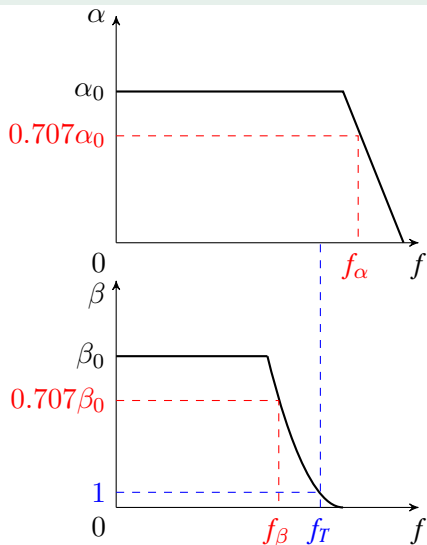
$$\beta = \beta_0 \frac{i_{b1}}{I_b} = \frac{\beta_0}{1 + j\omega C_{b'e} r_{b'e}} = \frac{\beta_0}{1 + j\frac{f}{f_{\beta}}}$$

$$|\beta| = \frac{\beta_0}{\sqrt{1 + \left(\frac{f}{f_{\beta}}\right)^2}} \stackrel{f > 3f_{\beta}}{\approx} \frac{\beta_0}{\frac{f}{f_{\beta}}} = \frac{\beta_0 f_{\beta}}{f} = \frac{f_T}{f}$$

$$f_T = \beta_0 f_{\beta} = \gamma \alpha_0 f_{\alpha}$$

$$f_{\beta} < f_T < f_{\alpha}$$

晶体管高频放大的频率参数

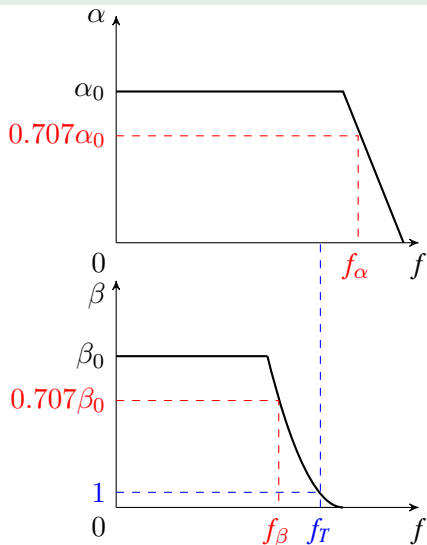


低频工作区 $f < 0.5f_\beta$ 晶体管电流放大倍数为常数 (β_0)。

中频工作区 $0.5f_\beta < f < 0.2f_T$ 考虑各结电容对电路的影响。

高频工作区 $f > 0.2f_T$ 不仅要考虑结电容对外电路的影响，还要考虑各极引线电感及载流子在基区渡越时间造成的不良影响。

晶体管高频放大的频率参数



低频工作区 $f < 0.5f_\beta$ 晶体管电流放大倍数为常数 (β_0)。

中频工作区 $0.5f_\beta < f < 0.2f_T$ 考虑各结电容对电路的影响。

高频工作区 $f > 0.2f_T$ 不仅要考虑结电容对外电路的影响，还要考虑各极引线电感及载流子在基区渡越时间造成的不良影响。

$$f_{\max} = \sqrt{\frac{f_T}{8\pi r_{bb'} C_{b'c}}}$$

内容提要 I

- 1 调谐功率放大器的用途与特点
 - 调谐功放的用途
 - 调谐功放的特点
- 2 调谐功率放大器的工作原理
 - 基本电路
 - 基本原理
- 3 功率和效率
 - 功率
 - 效率
- 4 调谐功率放大器的工作状态分析
 - 晶体管的特性
 - 调谐功率放大器的动态特性
 - 调谐功率放大器的三种工作状态及其判别方法
 - R_c , E_c , E_b 和 U_{bm} 变化对放大器工作状态的影响
- 5 调谐功率放大器的实用电路
 - 直流馈电电路

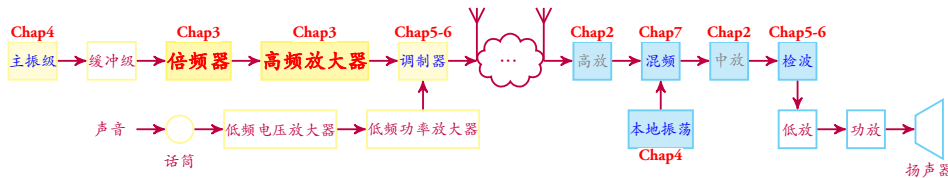
内容提要 II

- 自给偏压环节
- 输入、输出匹配网络

- 6 功率晶体管的高频效应
 - 高频功率晶体管的电流放大倍数

- 7 倍频器
 - 倍频器

课程主要内容



- ① Chap2 谐振回路 高频电路基础
- ② Chap2 小信号调谐放大器 放大选频
- ③ Chap3 调谐功率放大器 功率 效率 谐波抑制度
- ④ Chap3 倍频器
- ⑤ Chap4 正弦波振荡器
- ⑥ Chap5 振幅调制与解调
- ⑦ Chap6 角度调制与解调
- ⑧ Chap7 变频器
- ⑨ Chap8 锁相环

- ① 电阻、电容、电感等无源线性元件
- ② 二极管、三极管等有源非线性器件
- ③ LC 谐振回路、基本放大电路、振荡器电路等

着重讨论发送设备和接收设备各单元的工作原理和组成，以及构成发送、接收设备的各种单元电路的工作原理、典型电路和分析方法。

内容提要 I

- 1 调谐功率放大器的用途与特点
 - 调谐功放的用途
 - 调谐功放的特点
- 2 调谐功率放大器的工作原理
 - 基本电路
 - 基本原理
- 3 功率和效率
 - 功率
 - 效率
- 4 调谐功率放大器的工作状态分析
 - 晶体管的特性
 - 调谐功率放大器的动态特性
 - 调谐功率放大器的三种工作状态及其判别方法
 - R_c , E_c , E_b 和 U_{bm} 变化对放大器工作状态的影响
- 5 调谐功率放大器的实用电路
 - 直流馈电电路

内容提要 II

- 自给偏压环节
- 输入、输出匹配网络

6 功率晶体管的高频效应

- 高频功率晶体管的电流放大倍数

7 倍频器

- 倍频器

基本概念

倍频器

一种将输入信号频率成整数倍增加的电路，主要用于甚高频无线电发射机或其他设备的中间级。

采用倍频器的主要原因

- ① 降低设备的主振频率。（振荡器频率愈高，稳定性愈差。）
- ② 对于调相或调频发射机，利用倍频器可增加调制度，就可以加大相移或频移。
- ③ 许多通信机在主振级工作波段不扩展的条件下，利用倍频器扩展发射机输出级的工作波段。

分类

参变量倍频器 利用 PN 结电容的非线性变化得到输入信号的谐波。

丙类倍频器 用调谐功率放大器（丙类放大器）构成。

基本概念

倍频器 一种将输入信号频率成整数倍增加的电路，主要用于甚高频无线电发射机或其他设备的中间级。

采用倍频器的主要原因

- 1 降低设备的主振频率。（振荡器频率愈高，稳定性愈差。）
- 2 对于调相或调频发射机，利用倍频器可增加调制度，就可以加大相移或频移。
- 3 许多通信机在主振级工作波段不扩展的条件下，利用倍频器扩展发射机输出级的工作波段。

分类

参变量倍频器 利用 PN 结电容的非线性变化得到输入信号的谐波。

丙类倍频器 用调谐功率放大器（丙类放大器）构成。

基本概念

倍频器 一种将输入信号频率成整数倍增加的电路，主要用于甚高频无线电发射机或其他设备的中间级。

采用倍频器的主要原因

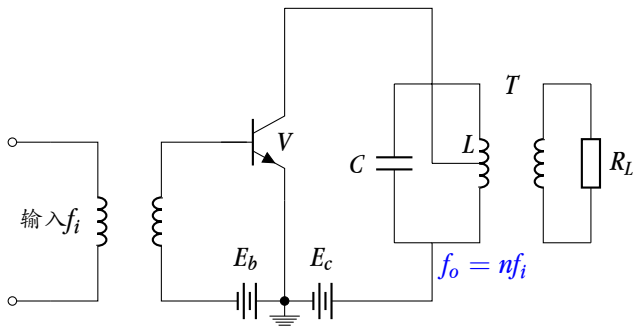
- ① 降低设备的主振频率。（振荡器频率愈高，稳定性愈差。）
- ② 对于调相或调频发射机，利用倍频器可增加调制度，就可以加大相移或频移。
- ③ 许多通信机在主振级工作波段不扩展的条件下，利用倍频器扩展发射机输出级的工作波段。

分类

参变量倍频器 利用 PN 结电容的非线性变化得到输入信号的谐波。

丙类倍频器 用调谐功率放大器（丙类放大器）构成。

基本电路



基本原理

$$u_{be} = U_{bm} \cos \omega t - E_b \quad u_{ce} = E_c - U_{cnm} \cos n\omega t$$

$$P_{on} = \frac{1}{2} U_{cnm} I_{cnm} = \frac{1}{2} U_{cnm} \alpha_n(\theta) I_{c \max}$$

$$\eta_{cn} = \frac{1}{2} \frac{I_{cnm}}{I_{c0}} \frac{U_{cnm}}{E_c} = \frac{1}{2} \frac{\alpha_n(\theta)}{\alpha_0(\theta)} \frac{U_{cnm}}{E_c}$$

- 无论导通角 θ 取何值, α_n 均小于 α_1 , 即在其他情况相同的条件下, 丙类倍频器的输出功率和效率远低于丙类放大器, 且随着次数 n 的增大而迅速降低。
- 为了提高倍频器的输出功率和效率, 要选择适当的导通角 θ , 最佳导通角 $\theta_n = \frac{120^\circ}{n}$ 。
- 当倍频次数 n 增加时, 要保持最大输出功率和最佳效率,
 - ① 首先必须加大倍频器的输入电压 U_{bm} 和基级偏压 E_b , 以保证输出电流的幅值。
 - ② 其次要增加谐振回路的等效阻抗 R_c 。
- 基波滤除、多级倍频器。

