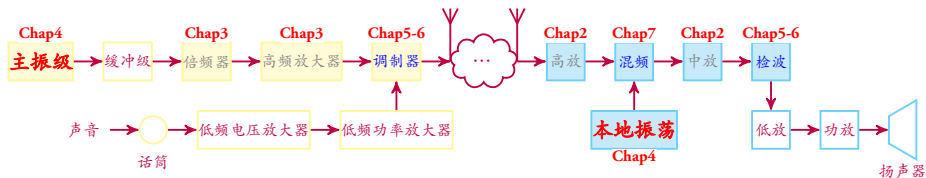


课程主要内容



- ① Chap2 谐振回路 高频电路基础
- ② Chap2 小信号调谐放大器 放大选频
- ③ Chap3 调谐功率放大器 功率效率谐波抑制制度
- ④ Chap3 倍频器
- ⑤ **Chap4 正弦波振荡器**
- ⑥ Chap5 振幅调制与解调
- ⑦ Chap6 角度调制与解调
- ⑧ Chap7 变频器
- ⑨ Chap8 锁相环

- ① 电阻、电容、电感等无源线性元件
- ② 二极管、三极管等有源非线性器件
- ③ LC 谐振回路、基本放大电路、振荡器电路等

着重讨论发送设备和接收设备各单元的工作原理和组成，以及构成发送、接收设备的各种单元电路的工作原理、典型电路和分析方法。

基本概念、基本原理、基本电路、基本分析方法

通信电子电路

郑海永

zhenghaiyong@gmail.com

课程：<http://vision.ouc.edu.cn/~zhenghaiyong/courses/>
Piazza：<https://piazza.com/ouc.edu.cn/>

中国海洋大学 信息科学与工程学院 电子工程系



本章主要内容

- ① 基本概念
- ② 反馈型正弦波自激振荡器基本原理
- ③ 三点式 LC 振荡器
- ④ 改进型电容三点式振荡器
- ⑤ 振荡器的频率稳定问题
- ⑥ 石英晶体谐振器
- ⑦ 石英晶体振荡器电路

目录 I

- 1 基本概念
 - 概述
- 2 反馈型正弦波自激振荡器基本原理
 - 从调谐放大到自激振荡
 - 自激振荡的平衡
 - 振荡的建立和振荡条件
 - 振荡器的稳定条件
- 3 三点式 LC 振荡器
 - 电容三点式振荡器 (考毕兹电路)
 - 电感三点式振荡器 (哈特莱电路)
 - 三点式 LC 振荡器相位平衡条件的判断准则
- 4 改进型电容三点式振荡器
 - 串联改进型电容三点式振荡器 (克拉泼电路)
 - 并联改进型电容三点式振荡器 (西勒电路)

目录 II

- 三点式振荡器比较

- 5 振荡器的频率稳定问题

- 振荡器的频率稳定度
- 造成频率不稳定的因素
- 稳频措施

- 6 石英晶体谐振器

- 石英晶体的压电效应及等效电路
- 石英晶体的阻抗特性
- 石英谐振器的频率-温度特性
- 石英谐振器频率稳定度高的原因

- 7 石英晶体振荡器电路

- 并联型晶振电路
- 串联型晶振电路
- 泛音晶振电路

目录 III

- 思考

内容提要 I

1 基本概念

- 概述

2 反馈型正弦波自激振荡器基本原理

- 从调谐放大到自激振荡
- 自激振荡的平衡
- 振荡的建立和振荡条件
- 振荡器的稳定条件

3 三点式 LC 振荡器

- 电容三点式振荡器（考毕兹电路）
- 电感三点式振荡器（哈特莱电路）
- 三点式 LC 振荡器相位平衡条件的判断准则

4 改进型电容三点式振荡器

- 串联改进型电容三点式振荡器（克拉泼电路）
- 并联改进型电容三点式振荡器（西勒电路）
- 三点式振荡器比较

5 振荡器的频率稳定问题

内容提要 II

- 振荡器的频率稳定度
- 造成频率不稳定的因素
- 稳频措施

6 石英晶体谐振器

- 石英晶体的压电效应及等效电路
- 石英晶体的阻抗特性
- 石英谐振器的频率-温度特性
- 石英谐振器频率稳定度高的原因

7 石英晶体振荡器电路

- 并联型晶振电路
- 串联型晶振电路
- 泛音晶振电路
- 思考

内容提要 I

1 基本概念

● 概述

2 反馈型正弦波自激振荡器基本原理

- 从调谐放大到自激振荡
- 自激振荡的平衡
- 振荡的建立和振荡条件
- 振荡器的稳定条件

3 三点式 LC 振荡器

- 电容三点式振荡器（考毕兹电路）
- 电感三点式振荡器（哈特莱电路）
- 三点式 LC 振荡器相位平衡条件的判断准则

4 改进型电容三点式振荡器

- 串联改进型电容三点式振荡器（克拉泼电路）
- 并联改进型电容三点式振荡器（西勒电路）
- 三点式振荡器比较

5 振荡器的频率稳定问题

内容提要 II

- 振荡器的频率稳定度
- 造成频率不稳定的因素
- 稳频措施

6 石英晶体谐振器

- 石英晶体的压电效应及等效电路
- 石英晶体的阻抗特性
- 石英谐振器的频率-温度特性
- 石英谐振器频率稳定度高的原因

7 石英晶体振荡器电路

- 并联型晶振电路
- 串联型晶振电路
- 泛音晶振电路
- 思考

振荡器

是指在**没有外加信号**作用下的一种自动将**直流电源能量**变换为一定波形的**交变振荡能量**的装置。

正弦波振荡器

- ① 在信息传输系统的各种发射机中产生载波信号。
- ② 在超外差式的各种接收机中产生本地振荡信号。
- ③ 在研制、调测各类电子设备时的信号源和各种测量仪器中（高频信号发生器等）。
- ④ 在工业生产中的高频加热、超声焊接以及电子医疗器械中。

振荡器

是指在**没有外加信号**作用下的一种自动将**直流电源能量**变换为一定波形的**交变振荡能量**的装置。

正弦波振荡器

- ① 在信息传输系统的各种发射机中产生载波信号。
- ② 在超外差式的各种接收机中产生本地振荡信号。
- ③ 在研制、调测各类电子设备时的信号源和各种测量仪器中（高频信号发生器等）。
- ④ 在工业生产中的高频加热、超声焊接以及电子医疗器械中。

种类

- 从所采用的分析方法和振荡器的特性可分为**反馈式振荡器**和**负阻式振荡器**。
- 根据振荡器所产生的波形可分为**正弦波振荡器**和**非正弦波振荡器**。

反馈振荡器

选频网络 决定振荡频率。RC 振荡器（低频）；LC 振荡器和晶体振荡器（高频）。

正反馈放大器 维持振荡。晶体管、场效应管等分立器件；集成电路。

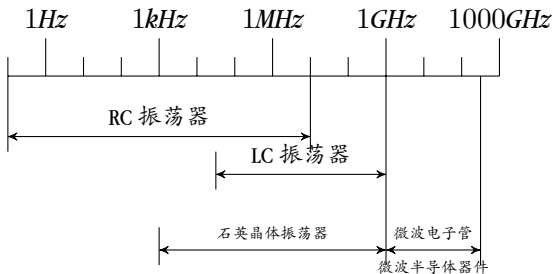
种类

- 从所采用的分析方法和振荡器的特性可分为**反馈式振荡器**和**负阻式振荡器**。
- 根据振荡器所产生的波形可分为**正弦波振荡器**和**非正弦波振荡器**。

反馈振荡器

选频网络 决定振荡频率。RC 振荡器（低频）；LC 振荡器和晶体振荡器（高频）。

正反馈放大器 维持振荡。晶体管、场效应管等分立器件；集成电路。



振荡器组成

放大电路 保证电路能够从起振到动态平衡的过程，使电路获得一定幅值的输出量，实现能量的控制。

选频网络 确定电路的振荡频率，使电路产生单一频率的振荡，即保证电路产生正弦波振荡。

正反馈网络 引入正反馈，使反馈信号等于放大电路输入信号。

稳幅环节 使输出信号幅值稳定（非线性环节）。

内容提要 I

1 基本概念

- 概述

2 反馈型正弦波自激振荡器基本原理

- 从调谐放大到自激振荡
- 自激振荡的平衡
- 振荡的建立和振荡条件
- 振荡器的稳定条件

3 三点式LC振荡器

- 电容三点式振荡器（考毕兹电路）
- 电感三点式振荡器（哈特莱电路）
- 三点式LC振荡器相位平衡条件的判断准则

4 改进型电容三点式振荡器

- 串联改进型电容三点式振荡器（克拉泼电路）
- 并联改进型电容三点式振荡器（西勒电路）
- 三点式振荡器比较

5 振荡器的频率稳定问题

内容提要 II

- 振荡器的频率稳定度
- 造成频率不稳定的因素
- 稳频措施

6 石英晶体谐振器

- 石英晶体的压电效应及等效电路
- 石英晶体的阻抗特性
- 石英谐振器的频率-温度特性
- 石英谐振器频率稳定度高的原因

7 石英晶体振荡器电路

- 并联型晶振电路
- 串联型晶振电路
- 泛音晶振电路
- 思考

互感反馈振荡器

- ① 反馈型正弦波自激振荡器的基本原理
- ② 振荡产生的条件
- ③ 振荡的建立
- ④ 振荡的稳定

内容提要 I

1 基本概念

- 概述

2 反馈型正弦波自激振荡器基本原理

- 从调谐放大到自激振荡
- 自激振荡的平衡
- 振荡的建立和振荡条件
- 振荡器的稳定条件

3 三点式 LC 振荡器

- 电容三点式振荡器（考毕兹电路）
- 电感三点式振荡器（哈特莱电路）
- 三点式 LC 振荡器相位平衡条件的判断准则

4 改进型电容三点式振荡器

- 串联改进型电容三点式振荡器（克拉泼电路）
- 并联改进型电容三点式振荡器（西勒电路）
- 三点式振荡器比较

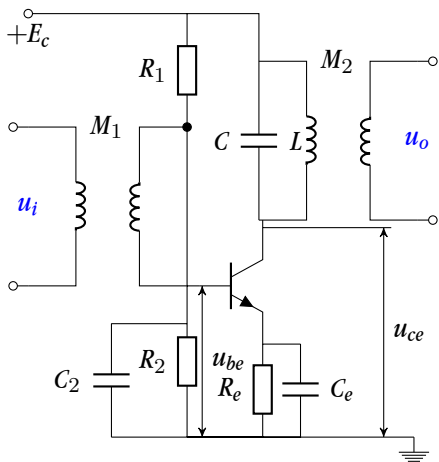
5 振荡器的频率稳定问题

内容提要 II

- 振荡器的频率稳定度
 - 造成频率不稳定的因素
 - 稳频措施
- 6 石英晶体谐振器
- 石英晶体的压电效应及等效电路
 - 石英晶体的阻抗特性
 - 石英谐振器的频率-温度特性
 - 石英谐振器频率稳定度高的原因

- 7 石英晶体振荡器电路
- 并联型晶振电路
 - 串联型晶振电路
 - 泛音晶振电路
 - 思考

从调谐放大到自激振荡



内容提要 I

- 1 基本概念
 - 概述
- 2 反馈型正弦波自激振荡器基本原理
 - 从调谐放大到自激振荡
 - 自激振荡的平衡
 - 振荡的建立和振荡条件
 - 振荡器的稳定条件
- 3 三点式 LC 振荡器
 - 电容三点式振荡器 (考毕兹电路)
 - 电感三点式振荡器 (哈特莱电路)
 - 三点式 LC 振荡器相位平衡条件的判断准则
- 4 改进型电容三点式振荡器
 - 串联改进型电容三点式振荡器 (克拉泼电路)
 - 并联改进型电容三点式振荡器 (西勒电路)
 - 三点式振荡器比较
- 5 振荡器的频率稳定问题

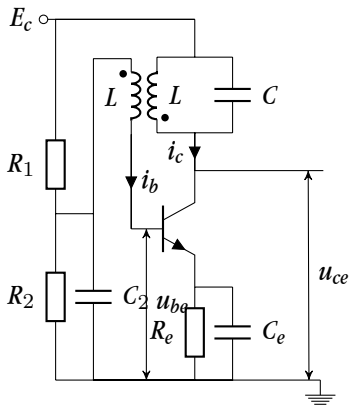
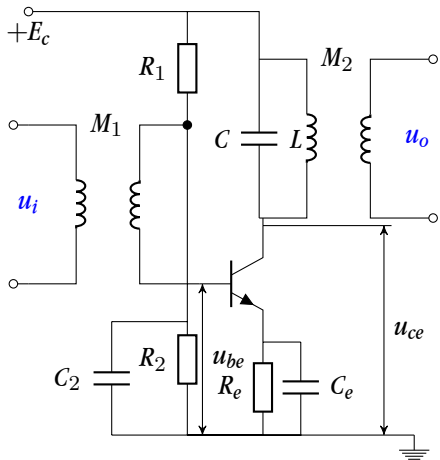
内容提要 II

- 振荡器的频率稳定度
- 造成频率不稳定的因素
- 稳频措施

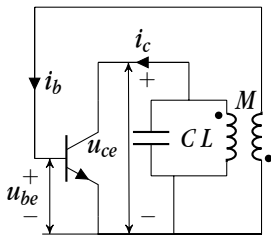
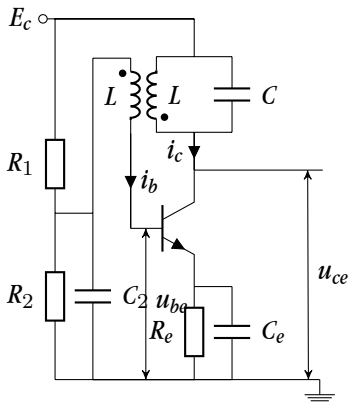
- 6 石英晶体谐振器
- 石英晶体的压电效应及等效电路
 - 石英晶体的阻抗特性
 - 石英谐振器的频率-温度特性
 - 石英谐振器频率稳定度高的原因

- 7 石英晶体振荡器电路
- 并联型晶振电路
 - 串联型晶振电路
 - 泛音晶振电路
 - 思考

互感反馈自激振荡器

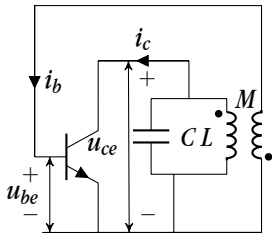
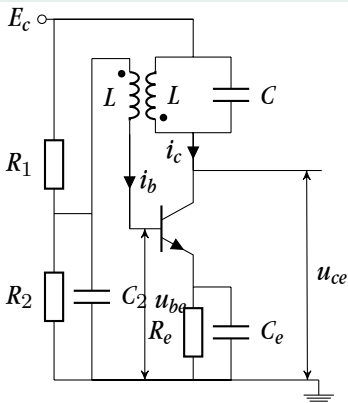


互感反馈自激振荡器



交流等效电路

互感反馈自激振荡器

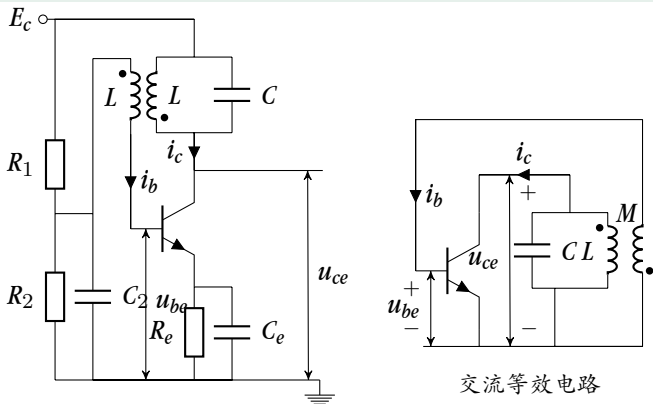


交流等效电路

维持自激振荡平衡必须具备两个条件：

- ① 反馈必须是正反馈。相位平衡条件： $\Sigma\varphi = \varphi_K + \varphi_F = n \times 360^\circ$
- ② 反馈信号必须足够大。振幅平衡条件： $KF=1$

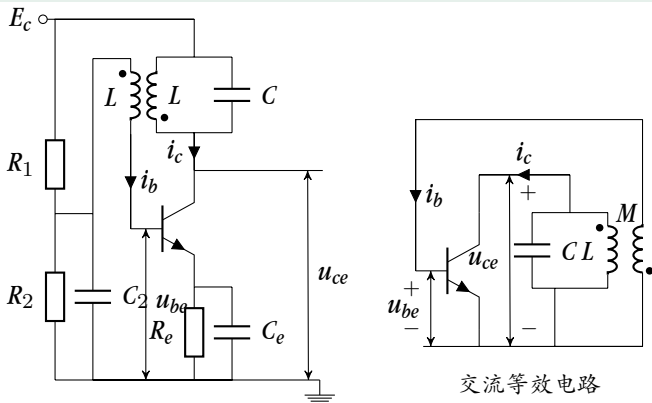
互感反馈自激振荡器



维持自激振荡平衡必须具备两个条件：

- ① 反馈必须是正反馈。相位平衡条件： $\Sigma\varphi = \varphi_K + \varphi_F = n \times 360^\circ$
- ② 反馈信号必须足够大。振幅平衡条件： $KF=1$

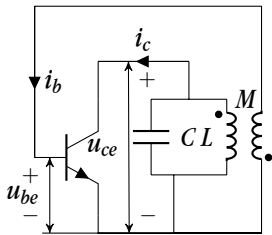
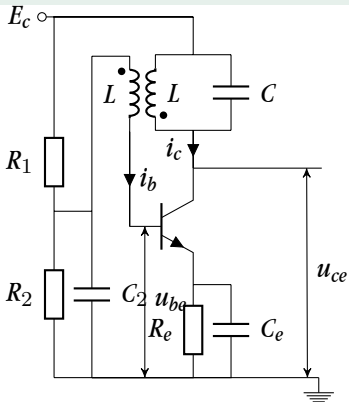
互感反馈自激振荡器



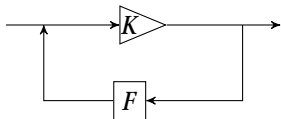
维持自激振荡平衡必须具备两个条件：

- ① 反馈必须是正反馈。相位平衡条件： $\Sigma\varphi = \varphi_K + \varphi_F = n \times 360^\circ$
- ② 反馈信号必须足够大。振幅平衡条件： $KF=1$

互感反馈自激振荡器



交流等效电路



$$\dot{K}F = 1$$

内容提要 I

- 1 基本概念
 - 概述
- 2 反馈型正弦波自激振荡器基本原理
 - 从调谐放大到自激振荡
 - 自激振荡的平衡
 - 振荡的建立和振荡条件
 - 振荡器的稳定条件
- 3 三点式 LC 振荡器
 - 电容三点式振荡器 (考毕兹电路)
 - 电感三点式振荡器 (哈特莱电路)
 - 三点式 LC 振荡器相位平衡条件的判断准则
- 4 改进型电容三点式振荡器
 - 串联改进型电容三点式振荡器 (克拉泼电路)
 - 并联改进型电容三点式振荡器 (西勒电路)
 - 三点式振荡器比较
- 5 振荡器的频率稳定问题

内容提要 II

- 振荡器的频率稳定度
- 造成频率不稳定的因素
- 稳频措施

- 6 石英晶体谐振器
 - 石英晶体的压电效应及等效电路
 - 石英晶体的阻抗特性
 - 石英谐振器的频率-温度特性
 - 石英谐振器频率稳定度高的原因

- 7 石英晶体振荡器电路
 - 并联型晶振电路
 - 串联型晶振电路
 - 泛音晶振电路
 - 思考

刚一开机时振荡如何产生？

刚一开机时振荡如何产生？

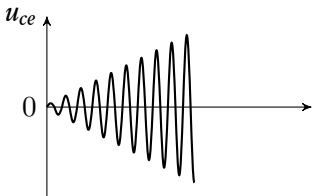
- ① **初始激励**：振荡器闭合电源后，各种电的扰动（如晶体管电流的突然增长、电路的热噪声）。
- ② **建立振荡**：谐振回路的选频、正反馈和放大的循环。
- ③ **起振条件**： $KF > 1$

刚一开机时振荡如何产生？

- ① **初始激励**：振荡器闭合电源后，各种电的扰动（如晶体管电流的突然增长、电路的热噪声）。
- ② **建立振荡**：谐振回路的选频、正反馈和放大的循环。
- ③ **起振条件**： $KF > 1$

刚一开机时振荡如何产生？

- ① **初始激励**：振荡器闭合电源后，各种电的扰动（如晶体管电流的突然增长、电路的热噪声）。
- ② **建立振荡**：谐振回路的选频、正反馈和放大的循环。
- ③ **起振条件**： $KF > 1$

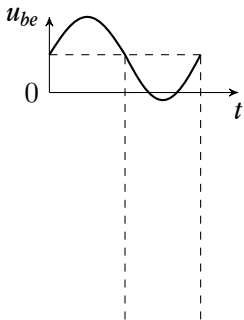


幅度会不会无止境的增长下去呢？

刚一开机时振荡如何产生？

- ① **初始激励**：振荡器闭合电源后，各种电的扰动（如晶体管电流的突然增长、电路的热噪声）。
- ② **建立振荡**：谐振回路的选频、正反馈和放大的循环。
- ③ **起振条件**： $KF > 1$

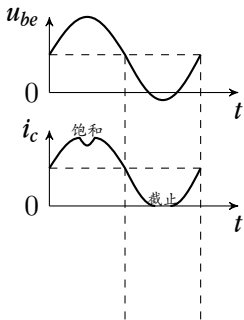
幅度会不会无止境的增长下去呢？



刚一开机时振荡如何产生？

- ① **初始激励**：振荡器闭合电源后，各种电的扰动（如晶体管电流的突然增长、电路的热噪声）。
- ② **建立振荡**：谐振回路的选频、正反馈和放大的循环。
- ③ **起振条件**： $KF > 1$

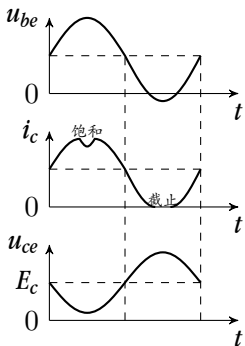
幅度会不会无止境的增长下去呢？



刚一开机时振荡如何产生？

- ① **初始激励**：振荡器闭合电源后，各种电的扰动（如晶体管电流的突然增长、电路的热噪声）。
- ② **建立振荡**：谐振回路的选频、正反馈和放大的循环。
- ③ **起振条件**： $KF > 1$

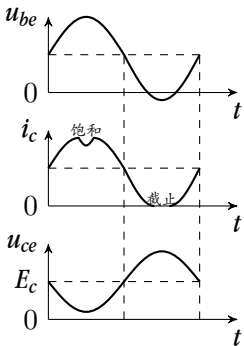
幅度会不会无止境的增长下去呢？



刚一开机时振荡如何产生？

- ① **初始激励**：振荡器闭合电源后，各种电的扰动（如晶体管电流的突然增长、电路的热噪声）。
- ② **建立振荡**：谐振回路的选频、正反馈和放大的循环。
- ③ **起振条件**： $KF > 1$

幅度会不会无止境的增长下去呢？

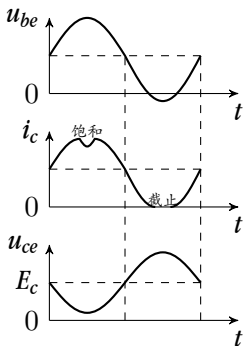


- 放大器具有非线性特性。
- 反馈电路是线性电路。

刚一开机时振荡如何产生？

- ① **初始激励**：振荡器闭合电源后，各种电的扰动（如晶体管电流的突然增长、电路的热噪声）。
- ② **建立振荡**：谐振回路的选频、正反馈和放大的循环。
- ③ **起振条件**： $KF > 1$

幅度会不会无止境的增长下去呢？



- 放大器具有非线性特性。
- 反馈电路是线性电路。

晶体管的非线性作用使 u_{ce} 的幅度不能增长， K 值逐渐下降，最后平衡，稳定在 $KF = 1$ 点。

内容提要 I

1 基本概念

- 概述

2 反馈型正弦波自激振荡器基本原理

- 从调谐放大到自激振荡
- 自激振荡的平衡
- 振荡的建立和振荡条件
- 振荡器的稳定条件

3 三点式 LC 振荡器

- 电容三点式振荡器 (考毕兹电路)
- 电感三点式振荡器 (哈特莱电路)
- 三点式 LC 振荡器相位平衡条件的判断准则

4 改进型电容三点式振荡器

- 串联改进型电容三点式振荡器 (克拉泼电路)
- 并联改进型电容三点式振荡器 (西勒电路)
- 三点式振荡器比较

5 振荡器的频率稳定问题

内容提要 II

- 振荡器的频率稳定度
 - 造成频率不稳定的因素
 - 稳频措施
- 6 石英晶体谐振器
- 石英晶体的压电效应及等效电路
 - 石英晶体的阻抗特性
 - 石英谐振器的频率-温度特性
 - 石英谐振器频率稳定度高的原因
- 7 石英晶体振荡器电路
- 并联型晶振电路
 - 串联型晶振电路
 - 泛音晶振电路
 - 思考

平衡条件与稳定条件

$$\varphi_K + \varphi_F = n \times 360^\circ$$

$$KF = 1$$

平衡条件与稳定条件

$$\varphi_K + \varphi_F = n \times 360^\circ$$

$$KF = 1$$

平衡条件是否稳定？

平衡条件与稳定条件

$$\varphi_K + \varphi_F = n \times 360^\circ$$

$$KF = 1$$

平衡条件是否稳定？

- **不稳定因素**：电源的波动、温度的变化和机械振动等会破坏原来的平衡条件。
- 当不稳定因素去掉后，振荡器能回到原来的平衡状态，则平衡状态稳定。否则不稳定平衡。

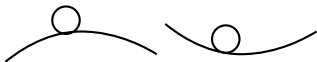
平衡条件与稳定条件

$$\varphi_K + \varphi_F = n \times 360^\circ$$

$$KF = 1$$

平衡条件是否稳定？

- **不稳定因素**：电源的波动、温度的变化和机械振动等会破坏原来的平衡条件。
- 当不稳定因素去掉后，振荡器能回到原来的平衡状态，则平衡状态稳定。否则不稳定平衡。



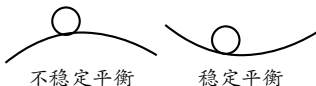
平衡条件与稳定条件

$$\varphi_K + \varphi_F = n \times 360^\circ$$

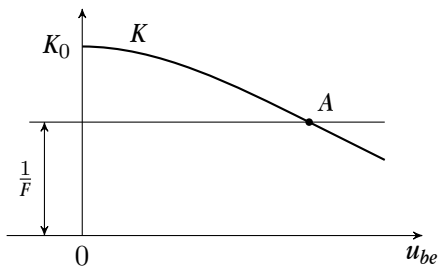
$$KF = 1$$

平衡条件是否稳定？

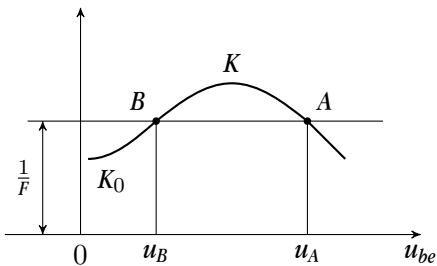
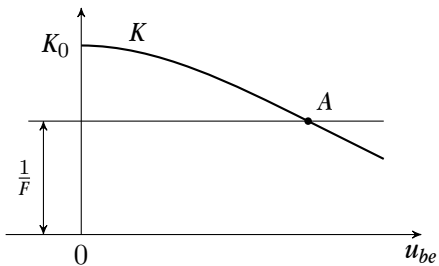
- **不稳定因素**：电源的波动、温度的变化和机械振动等会破坏原来的平衡条件。
- 当不稳定因素去掉后，振荡器能回到原来的平衡状态，则平衡状态稳定。否则不稳定平衡。



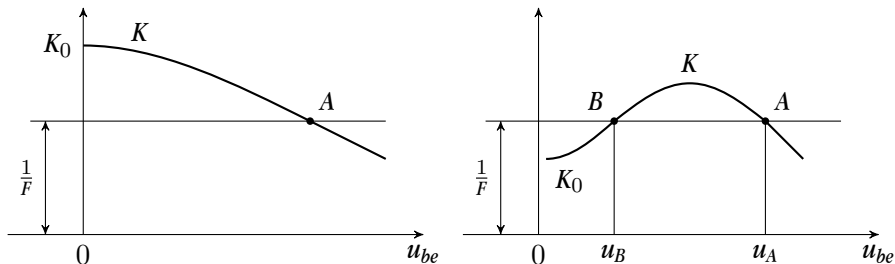
振幅稳定条件



振幅稳定条件



振幅稳定条件



在平衡点 $K-u$ 曲线斜率为负： $\left. \frac{dK}{du} \right|_{K=\frac{1}{F}} < 0$

相位稳定条件

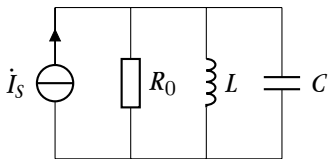
- 相位稳定条件等价于频率稳定条件： $\omega = \frac{d\varphi}{dt}$
- 相位变化 $\Delta\varphi$ 对频率的影响？

相位稳定条件

- 相位稳定条件等价于频率稳定条件： $\omega = \frac{d\varphi}{dt}$
- 相位变化 $\Delta\varphi$ 对频率的影响？

相位稳定条件

信号源为恒流源 \dot{I}_S ，响应为回路电压 \dot{U} ，则



$$\dot{U} = \dot{I}_S Z$$

$$U = I_S |Z| = \frac{U_m}{\sqrt{1 + Q^2 \left(\frac{f}{f_0} - \frac{f_0}{f} \right)^2}}$$

$$\beta_u = -\arctan Q \left(\frac{f}{f_0} - \frac{f_0}{f} \right)$$

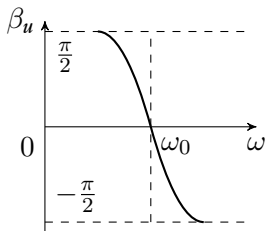
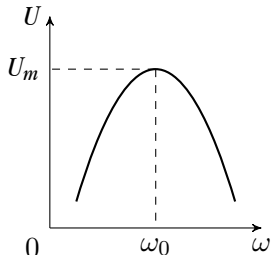
相位稳定条件

信号源为恒流源 \dot{I}_S ，响应为回路电压 \dot{U} ，则

$$\dot{U} = \dot{I}_S Z$$

$$U = I_S |Z| = \frac{U_m}{\sqrt{1 + Q^2 \left(\frac{f}{f_0} - \frac{f_0}{f}\right)^2}}$$

$$\beta_u = -\arctan Q \left(\frac{f}{f_0} - \frac{f_0}{f}\right)$$



- 在谐振点 $\omega = \omega_0$ 处，电压幅值最大，电压与电流同相位。
- 当 $\omega < \omega_0$ 时 (U 随 ω 增而递增， β_u 为正)，回路呈感性，电压超前电流一个相角。
- 当 $\omega > \omega_0$ 时 (U 随 ω 增而递减， β_u 为负)，回路呈容性，电压滞后电流一个相角。

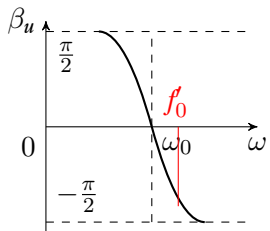
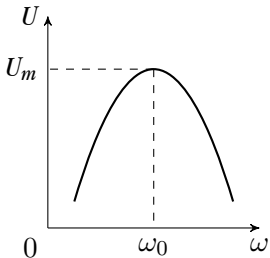
相位稳定条件

信号源为恒流源 \dot{I}_S ，响应为回路电压 \dot{U} ，则

$$\dot{U} = \dot{I}_S Z$$

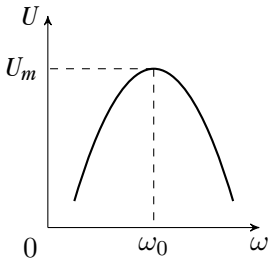
$$U = I_S |Z| = \frac{U_m}{\sqrt{1 + Q^2 \left(\frac{f}{f_0} - \frac{f_0}{f}\right)^2}}$$

$$\beta_u = -\arctan Q \left(\frac{f}{f_0} - \frac{f_0}{f}\right)$$

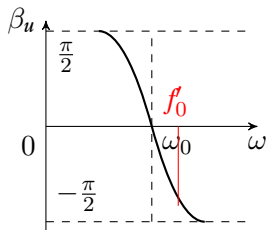


- 在谐振点 $\omega = \omega_0$ 处，电压幅值最大，电压与电流同相位。
- 当 $\omega < \omega_0$ 时 (U 随 ω 增而递增， β_u 为正)，回路呈感性，电压超前电流一个相角。
- 当 $\omega > \omega_0$ 时 (U 随 ω 增而递减， β_u 为负)，回路呈容性，电压滞后电流一个相角。

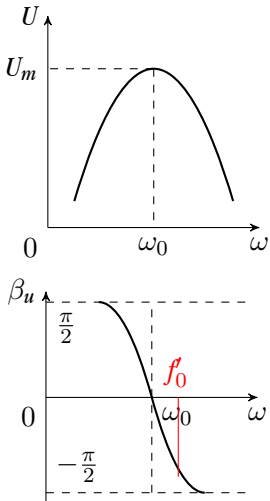
相位稳定条件



LC 谐振回路有补偿相位变化的作用



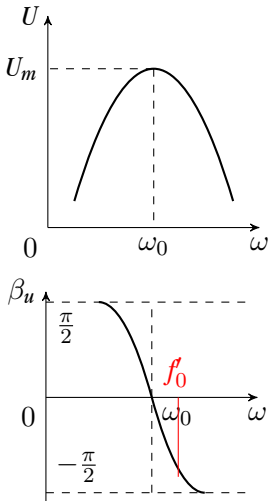
相位稳定条件



LC 谐振回路有补偿相位变化的作用

- 外界干扰 $\Delta\varphi$ 引起的频率变动 Δf_0 是同符号的： $\frac{\Delta\varphi}{\Delta f_0} > 0$ ；
- 而谐振回路变动 Δf_0 所引起的相位变化 $\Delta\varphi_0$ 是异符号的： $\frac{\Delta\varphi_0}{\Delta f_0} < 0$ 。

相位稳定条件



LC 谐振回路有补偿相位变化的作用

- 外界干扰 $\Delta\varphi$ 引起的频率变动 Δf_0 是同符号的： $\frac{\Delta\varphi}{\Delta f_0} > 0$ ；
- 而谐振回路变动 Δf_0 所引起的相位变化 $\Delta\varphi_0$ 是异符号的： $\frac{\Delta\varphi_0}{\Delta f_0} < 0$ 。

在平衡点 $\varphi - f$ 曲线斜率为负：

$$\left. \frac{d\varphi}{df} \right|_{f=f_0} < 0$$

振荡条件

平衡条件	$\dot{K}F = 1$	振幅平衡条件 $KF = 1$
		相位平衡条件 $\Sigma\varphi = n \times 360^\circ$
起振条件	$KF > 1$	
稳定条件	振幅稳定条件	在平衡点 $K - u$ 曲线斜率为负 $\left. \frac{dK}{du} \right _{K=\frac{1}{F}} < 0$
	相位稳定条件	在平衡点 $\varphi - f$ 曲线斜率为负 $\left. \frac{d\varphi}{df} \right _{f=f_0} < 0$

振荡条件

平衡条件	$K\dot{F} = 1$	振幅平衡条件 $KF = 1$
		相位平衡条件 $\Sigma\varphi = n \times 360^\circ$
起振条件	$KF > 1$	
稳定条件	振幅稳定条件	在平衡点 $K - u$ 曲线斜率为负 $\left. \frac{dK}{du} \right _{K=\frac{1}{F}} < 0$
	相位稳定条件	在平衡点 $\varphi - f$ 曲线斜率为负 $\left. \frac{d\varphi}{df} \right _{f=f_0} < 0$

- 三个条件都必须满足，缺一不可。
在实际振荡电路中，必须满足起振和平衡条件；稳定条件则隐含在电路结构中。
- 如果电路结构合理，只要满足起振条件，就能自动进入平衡状态，产生持续振荡。

振荡条件

平衡条件	$K\dot{F} = 1$	振幅平衡条件 $KF = 1$
		相位平衡条件 $\Sigma\varphi = n \times 360^\circ$
起振条件		$KF > 1$
稳定条件	振幅稳定条件	在平衡点 $K - u$ 曲线斜率为负 $\left. \frac{dK}{du} \right _{K=\frac{1}{F}} < 0$
	相位稳定条件	在平衡点 $\varphi - f$ 曲线斜率为负 $\left. \frac{d\varphi}{df} \right _{f=f_0} < 0$

- ① 三个条件都必须满足，缺一不可。
在实际振荡电路中，必须满足起振和平衡条件；稳定条件则隐含在电路结构中。
- ② 如果电路结构合理，只要满足起振条件，就能自动进入平衡状态，产生持续振荡。
- **定性分析**判断电路结构是否合理，包括电路中是否有选频网络，选频网络的相频特性是否为负斜率，电路中是否具有正反馈等。
- **定量分析**仅需分析电路是否满足起振条件，起振时振荡管处于线性放大状态且输入信号很微弱，可以采用微变等效电路方法进行分析。

习题：反馈型正弦波自激振荡器

4-2 为什么兆赫级以上的振荡器很少用 RC 振荡电路？

4-1 为什么晶体管振荡器大都采用固定偏置与自偏置的混合偏置电路？

4-3 反馈型 LC 自激振荡器在起振后，往往出现反向偏压，试从理论上予以解释。

4-5 为什么 LC 振荡器中的谐振放大器一般是工作在失谐状态？

内容提要 I

1 基本概念

- 概述

2 反馈型正弦波自激振荡器基本原理

- 从调谐放大到自激振荡
- 自激振荡的平衡
- 振荡的建立和振荡条件
- 振荡器的稳定条件

3 三点式 LC 振荡器

- 电容三点式振荡器（考毕兹电路）
- 电感三点式振荡器（哈特莱电路）
- 三点式 LC 振荡器相位平衡条件的判断准则

4 改进型电容三点式振荡器

- 串联改进型电容三点式振荡器（克拉泼电路）
- 并联改进型电容三点式振荡器（西勒电路）
- 三点式振荡器比较

5 振荡器的频率稳定问题

内容提要 II

- 振荡器的频率稳定度
- 造成频率不稳定的因素
- 稳频措施

6 石英晶体谐振器

- 石英晶体的压电效应及等效电路
- 石英晶体的阻抗特性
- 石英谐振器的频率-温度特性
- 石英谐振器频率稳定度高的原因

7 石英晶体振荡器电路

- 并联型晶振电路
- 串联型晶振电路
- 泛音晶振电路
- 思考

内容提要 I

1 基本概念

- 概述

2 反馈型正弦波自激振荡器基本原理

- 从调谐放大到自激振荡
- 自激振荡的平衡
- 振荡的建立和振荡条件
- 振荡器的稳定条件

3 三点式 LC 振荡器

- 电容三点式振荡器 (考毕兹电路)
- 电感三点式振荡器 (哈特莱电路)
- 三点式 LC 振荡器相位平衡条件的判断准则

4 改进型电容三点式振荡器

- 串联改进型电容三点式振荡器 (克拉泼电路)
- 并联改进型电容三点式振荡器 (西勒电路)
- 三点式振荡器比较

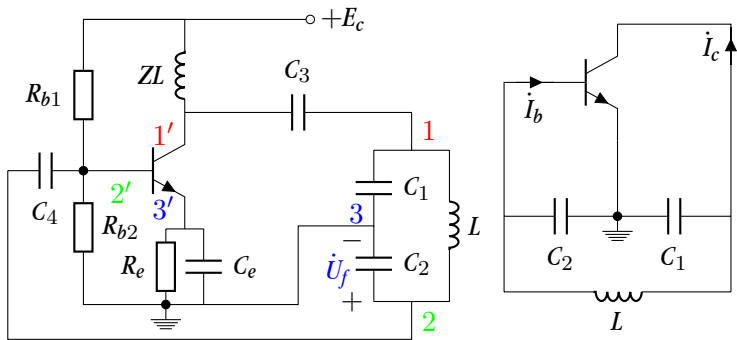
5 振荡器的频率稳定问题

内容提要 II

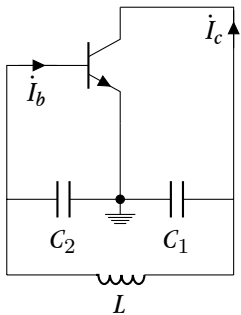
- 振荡器的频率稳定度
 - 造成频率不稳定的因素
 - 稳频措施
- 6 石英晶体谐振器
- 石英晶体的压电效应及等效电路
 - 石英晶体的阻抗特性
 - 石英谐振器的频率-温度特性
 - 石英谐振器频率稳定度高的原因

- 7 石英晶体振荡器电路
- 并联型晶振电路
 - 串联型晶振电路
 - 泛音晶振电路
 - 思考

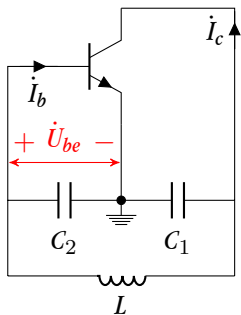
基本电路



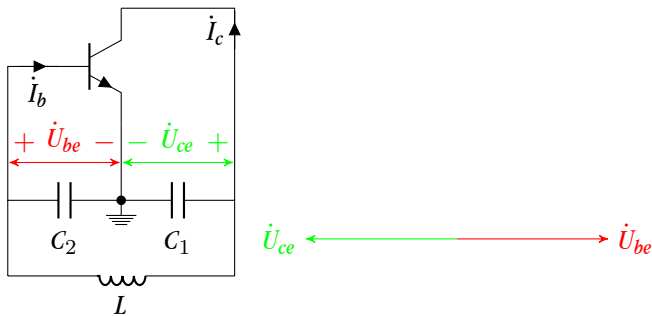
相位平衡条件



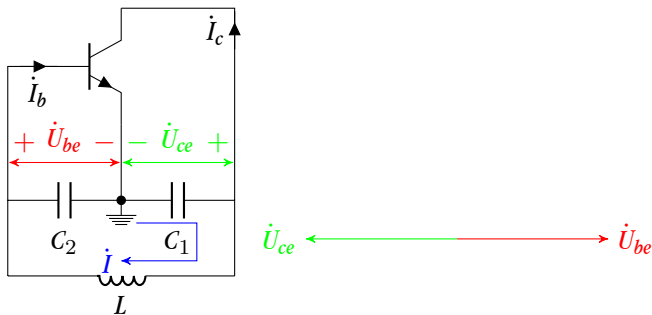
相位平衡条件



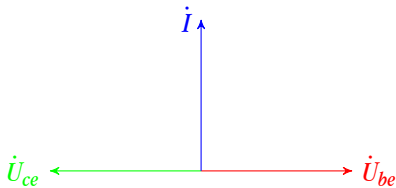
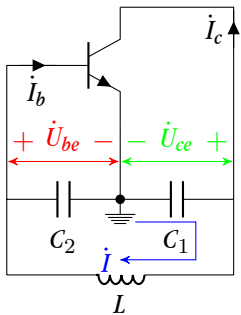
相位平衡条件



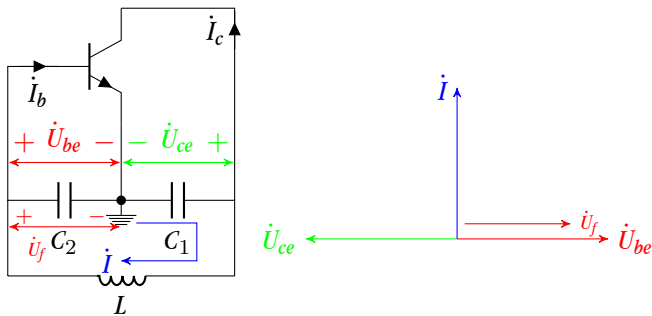
相位平衡条件



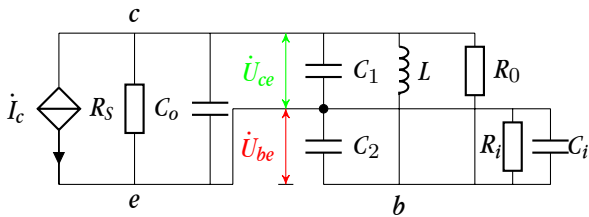
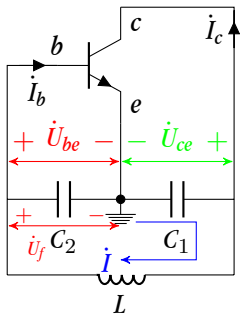
相位平衡条件



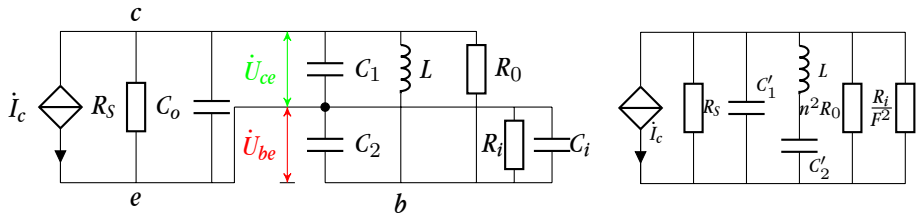
相位平衡条件



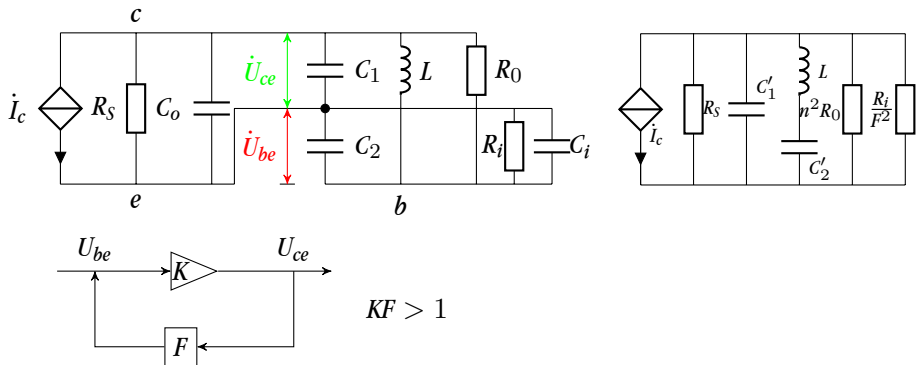
起振条件



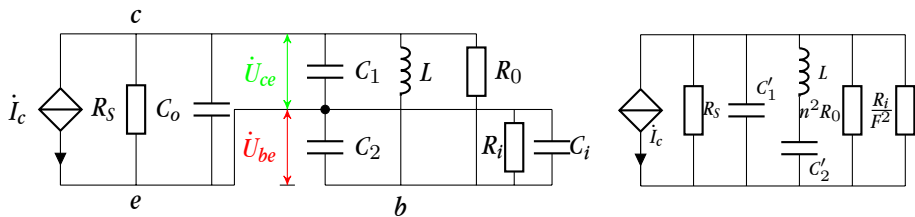
起振条件



起振条件



起振条件



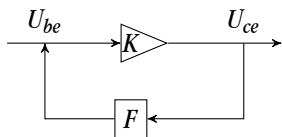
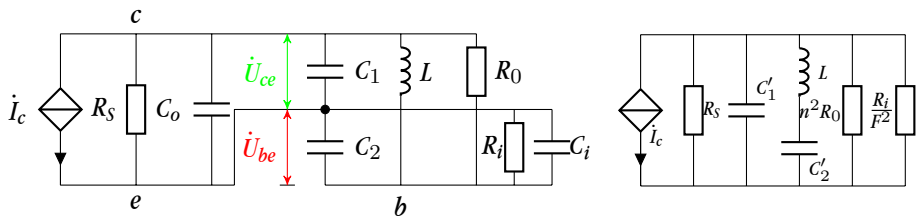
$$KF > 1$$

$$\beta > \frac{R_i}{F} \left(\frac{1}{R_s} + \frac{1}{n^2 R_0} \right) + F$$

$$\beta > \frac{R_i}{R_s} \frac{1}{F} + F$$

$$\beta > \frac{R_i}{R_s} \frac{C_2'}{C_1'}$$

起振条件



$$KF > 1$$

$$\beta > \frac{R_i}{F} \left(\frac{1}{R_s} + \frac{1}{n^2 R_0} \right) + F$$

$$\beta > \frac{R_i}{R_s} \frac{1}{F} + F$$

$$\beta > \frac{R_i}{R_s} \frac{C_2'}{C_1'}$$

$$f_0 \approx \frac{1}{2\pi\sqrt{LC}}$$

$$C = \frac{C_1' C_2'}{C_1' + C_2'}$$

内容提要 I

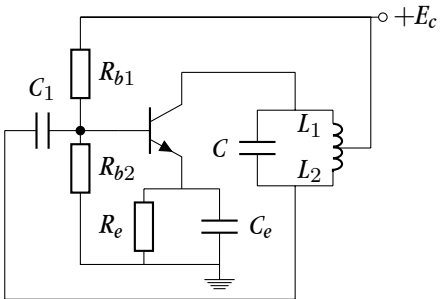
- 1 基本概念
 - 概述
- 2 反馈型正弦波自激振荡器基本原理
 - 从调谐放大到自激振荡
 - 自激振荡的平衡
 - 振荡的建立和振荡条件
 - 振荡器的稳定条件
- 3 三点式 LC 振荡器
 - 电容三点式振荡器 (考毕兹电路)
 - 电感三点式振荡器 (哈特莱电路)
 - 三点式 LC 振荡器相位平衡条件的判断准则
- 4 改进型电容三点式振荡器
 - 串联改进型电容三点式振荡器 (克拉泼电路)
 - 并联改进型电容三点式振荡器 (西勒电路)
 - 三点式振荡器比较
- 5 振荡器的频率稳定问题

内容提要 II

- 振荡器的频率稳定度
 - 造成频率不稳定的因素
 - 稳频措施
- 6 石英晶体谐振器
- 石英晶体的压电效应及等效电路
 - 石英晶体的阻抗特性
 - 石英谐振器的频率-温度特性
 - 石英谐振器频率稳定度高的原因

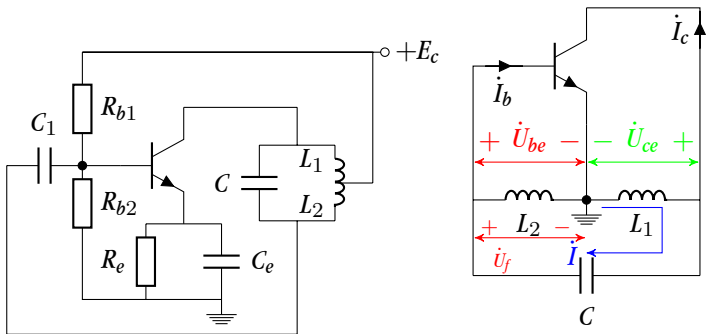
- 7 石英晶体振荡器电路
- 并联型晶振电路
 - 串联型晶振电路
 - 泛音晶振电路
 - 思考

基本电路

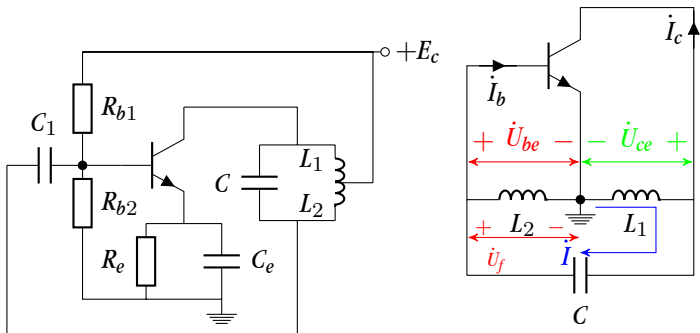


电感三点式振荡器 (哈特莱电路)

基本电路



相位平衡条件和起振条件



$$\beta > \frac{R_i}{F} \left(\frac{1}{R_s} + \frac{1}{n^2 R_0} \right) + F$$

$$f_0 \approx \frac{1}{2\pi\sqrt{LC}} \quad L = L_1 + L_2 + 2M$$

内容提要 I

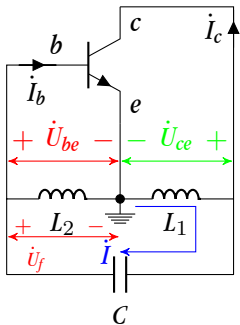
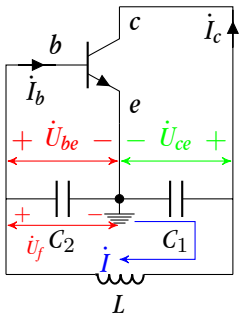
- 1 基本概念
 - 概述
- 2 反馈型正弦波自激振荡器基本原理
 - 从调谐放大到自激振荡
 - 自激振荡的平衡
 - 振荡的建立和振荡条件
 - 振荡器的稳定条件
- 3 三点式 LC 振荡器
 - 电容三点式振荡器 (考毕兹电路)
 - 电感三点式振荡器 (哈特莱电路)
 - 三点式 LC 振荡器相位平衡条件的判断准则
- 4 改进型电容三点式振荡器
 - 串联改进型电容三点式振荡器 (克拉泼电路)
 - 并联改进型电容三点式振荡器 (西勒电路)
 - 三点式振荡器比较
- 5 振荡器的频率稳定问题

内容提要 II

- 振荡器的频率稳定度
 - 造成频率不稳定的因素
 - 稳频措施
- 6 石英晶体谐振器
- 石英晶体的压电效应及等效电路
 - 石英晶体的阻抗特性
 - 石英谐振器的频率-温度特性
 - 石英谐振器频率稳定度高的原因
- 7 石英晶体振荡器电路
- 并联型晶振电路
 - 串联型晶振电路
 - 泛音晶振电路
 - 思考

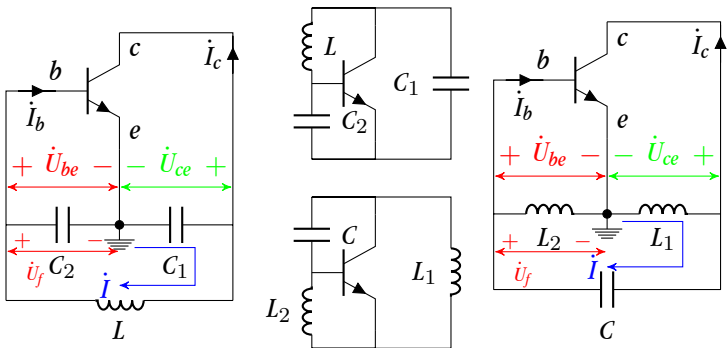
三点式 LC 振荡器相位平衡条件的判断准则

电容三点式和电感三点式相位平衡



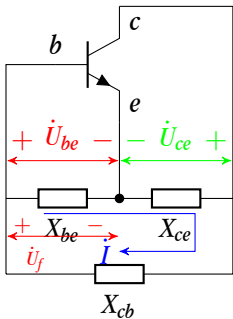
三点式LC振荡器相位平衡条件的判断准则

电容三点式和电感三点式相位平衡

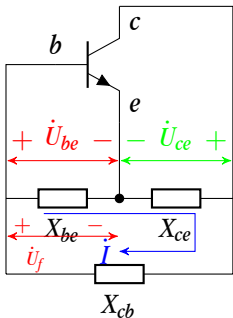


三点式 LC 振荡器相位平衡条件的判断准则

射同基（集）反



射同基（集）反



- ① X_{ce} 和 X_{be} 性质相同；
- ② X_{cb} 和 X_{ce} , X_{be} 性质相反。

内容提要 I

1 基本概念

- 概述

2 反馈型正弦波自激振荡器基本原理

- 从调谐放大到自激振荡
- 自激振荡的平衡
- 振荡的建立和振荡条件
- 振荡器的稳定条件

3 三点式 LC 振荡器

- 电容三点式振荡器（考毕兹电路）
- 电感三点式振荡器（哈特莱电路）
- 三点式 LC 振荡器相位平衡条件的判断准则

4 改进型电容三点式振荡器

- 串联改进型电容三点式振荡器（克拉泼电路）
- 并联改进型电容三点式振荡器（西勒电路）
- 三点式振荡器比较

5 振荡器的频率稳定问题

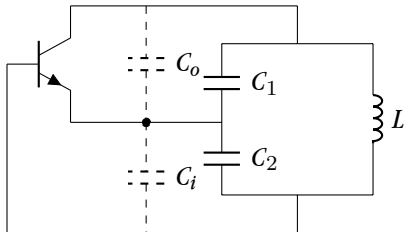
内容提要 II

- 振荡器的频率稳定度
- 造成频率不稳定的因素
- 稳频措施

- 6 石英晶体谐振器
- 石英晶体的压电效应及等效电路
 - 石英晶体的阻抗特性
 - 石英谐振器的频率-温度特性
 - 石英谐振器频率稳定度高的原因

- 7 石英晶体振荡器电路
- 并联型晶振电路
 - 串联型晶振电路
 - 泛音晶振电路
 - 思考

基本三点式 LC 振荡器缺点



$$\omega_0 \approx \frac{1}{\sqrt{L \frac{(C_1 + C_o)(C_2 + C_i)}{C_1 + C_2 + C_o + C_i}}}$$

内容提要 I

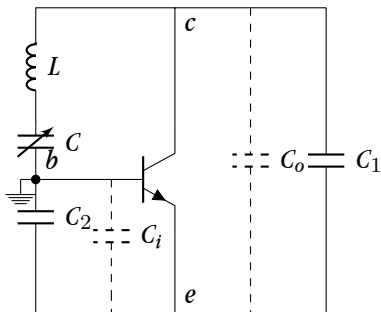
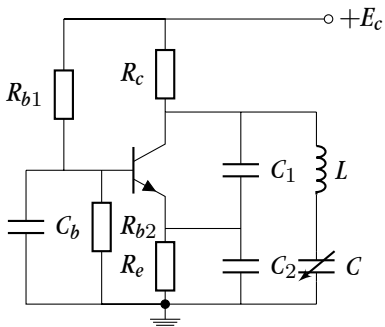
- 1 基本概念
 - 概述
- 2 反馈型正弦波自激振荡器基本原理
 - 从调谐放大到自激振荡
 - 自激振荡的平衡
 - 振荡的建立和振荡条件
 - 振荡器的稳定条件
- 3 三点式 LC 振荡器
 - 电容三点式振荡器 (考毕兹电路)
 - 电感三点式振荡器 (哈特莱电路)
 - 三点式 LC 振荡器相位平衡条件的判断准则
- 4 改进型电容三点式振荡器
 - 串联改进型电容三点式振荡器 (克拉波电路)
 - 并联改进型电容三点式振荡器 (西勒电路)
 - 三点式振荡器比较
- 5 振荡器的频率稳定问题

内容提要 II

- 振荡器的频率稳定度
 - 造成频率不稳定的因素
 - 稳频措施
- 6 石英晶体谐振器
- 石英晶体的压电效应及等效电路
 - 石英晶体的阻抗特性
 - 石英谐振器的频率-温度特性
 - 石英谐振器频率稳定度高的原因

- 7 石英晶体振荡器电路
- 并联型晶振电路
 - 串联型晶振电路
 - 泛音晶振电路
 - 思考

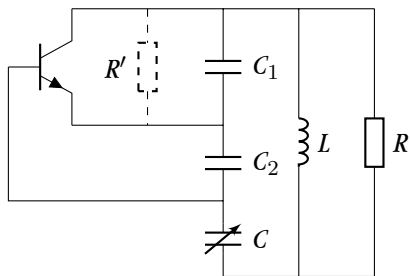
串联改进型电容三点式振荡器 (克拉波电路)



$$\omega_0 = \frac{1}{\sqrt{LC_{\Sigma}}} \quad \frac{1}{C_{\Sigma}} = \frac{1}{C} + \frac{1}{C_1 + C_0} + \frac{1}{C_2 + C_i}$$

若选 $C_1 \gg C, C_2 \gg C$, 则 $C_{\Sigma} \approx C \Rightarrow \omega_0 \approx \frac{1}{\sqrt{LC}}$

C_1, C_2 是否愈大愈好呢?



$$R' = n^2 R \quad n = \frac{\frac{C_2 C}{C_2 + C}}{\left(C_1 + \frac{C_2 C}{C_2 + C}\right)}$$

$$R' = \left[\frac{\frac{C_2 C}{C_2 + C}}{\left(C_1 + \frac{C_2 C}{C_2 + C}\right)} \right]^2 R \quad \begin{matrix} C_2 \gg C \\ C_1 \gg C \end{matrix} \left(\frac{C}{C_1}\right)^2 R \quad \omega_0 \approx \frac{1}{\sqrt{LC}} \left(\frac{1}{\frac{\omega_0^2 L}{C_1}}\right)^2 Q \omega_0 L = \frac{1}{\omega_0^3} \frac{Q}{LC_1^2}$$

内容提要 I

1 基本概念

- 概述

2 反馈型正弦波自激振荡器基本原理

- 从调谐放大到自激振荡
- 自激振荡的平衡
- 振荡的建立和振荡条件
- 振荡器的稳定条件

3 三点式 LC 振荡器

- 电容三点式振荡器 (考毕兹电路)
- 电感三点式振荡器 (哈特莱电路)
- 三点式 LC 振荡器相位平衡条件的判断准则

4 改进型电容三点式振荡器

- 串联改进型电容三点式振荡器 (克拉泼电路)
- 并联改进型电容三点式振荡器 (西勒电路)
- 三点式振荡器比较

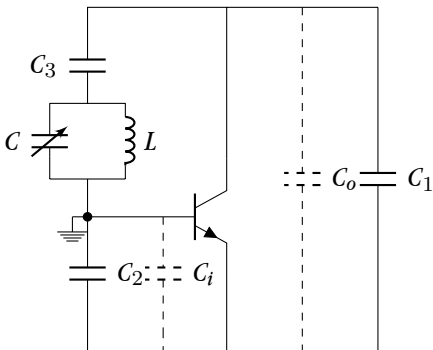
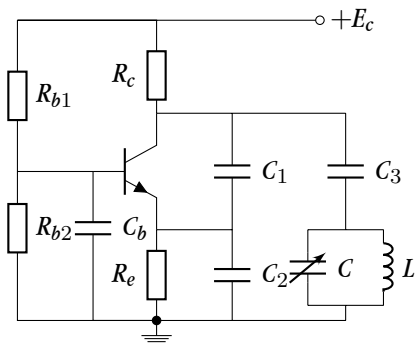
5 振荡器的频率稳定问题

内容提要 II

- 振荡器的频率稳定度
 - 造成频率不稳定的因素
 - 稳频措施
- 6 石英晶体谐振器
- 石英晶体的压电效应及等效电路
 - 石英晶体的阻抗特性
 - 石英谐振器的频率-温度特性
 - 石英谐振器频率稳定度高的原因

- 7 石英晶体振荡器电路
- 并联型晶振电路
 - 串联型晶振电路
 - 泛音晶振电路
 - 思考

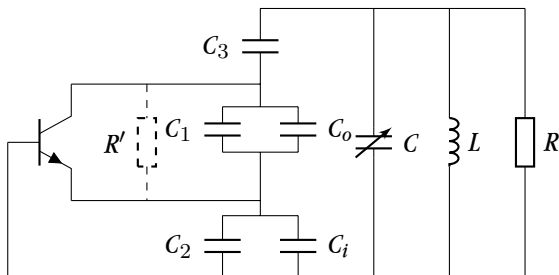
并联改进型电容三点式振荡器 (西勒电路)



$$\omega_0 \approx \frac{1}{\sqrt{LC_{\Sigma}}} \quad C_{\Sigma} = C + \frac{1}{\frac{1}{C_1 + C_o} + \frac{1}{C_2 + C_i} + \frac{1}{C_3}}$$

若选 $C_1 \gg C_3, C_2 \gg C_3$, 则 $C_{\Sigma} \approx C + C_3 \Rightarrow \omega_0 \approx \frac{1}{\sqrt{L(C + C_3)}}$

并联改进型电容三点式振荡器 (西勒电路)



$$R' = n^2 R \quad n = \frac{\frac{c_3 c_2'}{c_3 + c_2'}}{\left(c_1' + \frac{c_3 c_2'}{c_3 + c_2'} \right)} \frac{c_2' = c_2 + c_i}{c_1' = c_1 + c_o} \frac{1}{\left[1 + \frac{(c_1 + c_o)(c_3 + c_2 + c_i)}{c_3(c_2 + c_i)} \right]}$$

$$R' = n^2 R = n^2 Q \omega_0 L$$

内容提要 I

1 基本概念

- 概述

2 反馈型正弦波自激振荡器基本原理

- 从调谐放大到自激振荡
- 自激振荡的平衡
- 振荡的建立和振荡条件
- 振荡器的稳定条件

3 三点式 LC 振荡器

- 电容三点式振荡器（考毕兹电路）
- 电感三点式振荡器（哈特莱电路）
- 三点式 LC 振荡器相位平衡条件的判断准则

4 改进型电容三点式振荡器

- 串联改进型电容三点式振荡器（克拉泼电路）
- 并联改进型电容三点式振荡器（西勒电路）
- 三点式振荡器比较

5 振荡器的频率稳定问题

内容提要 II

- 振荡器的频率稳定度
 - 造成频率不稳定的因素
 - 稳频措施
- 6 石英晶体谐振器
- 石英晶体的压电效应及等效电路
 - 石英晶体的阻抗特性
 - 石英谐振器的频率-温度特性
 - 石英谐振器频率稳定度高的原因

- 7 石英晶体振荡器电路
- 并联型晶振电路
 - 串联型晶振电路
 - 泛音晶振电路
 - 思考

- 电容反馈（考毕兹，Colpitts oscillator）
- 电感反馈（哈特莱，Hartley oscillator）
- 电容串联改进（克拉泼，Clapp oscillator）
- 电容并联改进（西勒，Selier oscillator）

内容提要 I

1 基本概念

- 概述

2 反馈型正弦波自激振荡器基本原理

- 从调谐放大到自激振荡
- 自激振荡的平衡
- 振荡的建立和振荡条件
- 振荡器的稳定条件

3 三点式 LC 振荡器

- 电容三点式振荡器（考毕兹电路）
- 电感三点式振荡器（哈特莱电路）
- 三点式 LC 振荡器相位平衡条件的判断准则

4 改进型电容三点式振荡器

- 串联改进型电容三点式振荡器（克拉泼电路）
- 并联改进型电容三点式振荡器（西勒电路）
- 三点式振荡器比较

5 振荡器的频率稳定问题

内容提要 II

- 振荡器的频率稳定度
- 造成频率不稳定的因素
- 稳频措施

- 6 石英晶体谐振器
- 石英晶体的压电效应及等效电路
 - 石英晶体的阻抗特性
 - 石英谐振器的频率-温度特性
 - 石英谐振器频率稳定度高的原因

- 7 石英晶体振荡器电路
- 并联型晶振电路
 - 串联型晶振电路
 - 泛音晶振电路
 - 思考

内容提要 I

1 基本概念

- 概述

2 反馈型正弦波自激振荡器基本原理

- 从调谐放大到自激振荡
- 自激振荡的平衡
- 振荡的建立和振荡条件
- 振荡器的稳定条件

3 三点式 LC 振荡器

- 电容三点式振荡器（考毕兹电路）
- 电感三点式振荡器（哈特莱电路）
- 三点式 LC 振荡器相位平衡条件的判断准则

4 改进型电容三点式振荡器

- 串联改进型电容三点式振荡器（克拉泼电路）
- 并联改进型电容三点式振荡器（西勒电路）
- 三点式振荡器比较

5 振荡器的频率稳定问题

内容提要 II

- 振荡器的频率稳定度
- 造成频率不稳定的因素
- 稳频措施

- 6 石英晶体谐振器
- 石英晶体的压电效应及等效电路
 - 石英晶体的阻抗特性
 - 石英谐振器的频率-温度特性
 - 石英谐振器频率稳定度高的原因

- 7 石英晶体振荡器电路
- 并联型晶振电路
 - 串联型晶振电路
 - 泛音晶振电路
 - 思考

绝对频率稳定度 $\Delta f = f - f_0$

相对频率稳定度 $\frac{\Delta f}{f_0} = \frac{f - f_0}{f_0}$

短期稳定度 1 小时内的相对频率稳定度。

中期稳定度 1 天内的相对频率稳定度。

长期稳定度 数月或 1 年内的相对频率稳定度。

- 中波广播电台发射机的中期稳定度是 2×10^{-5} / 日。
- 电视发射台是 5×10^{-7} / 日。
- 一般 LC 振荡器是 $(10^{-3} \sim 10^{-4})$ / 日。
- 克拉泼和西勒振荡器是 $(10^{-4} \sim 10^{-5})$ / 日。

内容提要 I

1 基本概念

- 概述

2 反馈型正弦波自激振荡器基本原理

- 从调谐放大到自激振荡
- 自激振荡的平衡
- 振荡的建立和振荡条件
- 振荡器的稳定条件

3 三点式 LC 振荡器

- 电容三点式振荡器（考毕兹电路）
- 电感三点式振荡器（哈特莱电路）
- 三点式 LC 振荡器相位平衡条件的判断准则

4 改进型电容三点式振荡器

- 串联改进型电容三点式振荡器（克拉泼电路）
- 并联改进型电容三点式振荡器（西勒电路）
- 三点式振荡器比较

5 振荡器的频率稳定问题

内容提要 II

- 振荡器的频率稳定度
- 造成频率不稳定的因素
- 稳频措施

- 6 石英晶体谐振器
- 石英晶体的压电效应及等效电路
 - 石英晶体的阻抗特性
 - 石英谐振器的频率-温度特性
 - 石英谐振器频率稳定度高的原因

- 7 石英晶体振荡器电路
- 并联型晶振电路
 - 串联型晶振电路
 - 泛音晶振电路
 - 思考

LC 回路参数不稳定

- 温度变化
- 机械振动

晶体管参数不稳定

- 温度变化
- 电源变化

内容提要 I

1 基本概念

- 概述

2 反馈型正弦波自激振荡器基本原理

- 从调谐放大到自激振荡
- 自激振荡的平衡
- 振荡的建立和振荡条件
- 振荡器的稳定条件

3 三点式 LC 振荡器

- 电容三点式振荡器（考毕兹电路）
- 电感三点式振荡器（哈特莱电路）
- 三点式 LC 振荡器相位平衡条件的判断准则

4 改进型电容三点式振荡器

- 串联改进型电容三点式振荡器（克拉泼电路）
- 并联改进型电容三点式振荡器（西勒电路）
- 三点式振荡器比较

5 振荡器的频率稳定问题

内容提要 II

- 振荡器的频率稳定度
- 造成频率不稳定的因素
- 稳频措施

- 6 石英晶体谐振器
- 石英晶体的压电效应及等效电路
 - 石英晶体的阻抗特性
 - 石英谐振器的频率-温度特性
 - 石英谐振器频率稳定度高的原因

- 7 石英晶体振荡器电路
- 并联型晶振电路
 - 串联型晶振电路
 - 泛音晶振电路
 - 思考

- ① 减小温度的影响
- ② 稳定电源电压
- ③ 减少负载的影响
- ④ 晶体管与回路之间的连接采用松耦合
- ⑤ 提高回路的品质因数 Q
- ⑥ 使振荡频率接近于回路的振荡频率
- ⑦ 屏蔽、远离热源

内容提要 I

1 基本概念

- 概述

2 反馈型正弦波自激振荡器基本原理

- 从调谐放大到自激振荡
- 自激振荡的平衡
- 振荡的建立和振荡条件
- 振荡器的稳定条件

3 三点式 LC 振荡器

- 电容三点式振荡器（考毕兹电路）
- 电感三点式振荡器（哈特莱电路）
- 三点式 LC 振荡器相位平衡条件的判断准则

4 改进型电容三点式振荡器

- 串联改进型电容三点式振荡器（克拉泼电路）
- 并联改进型电容三点式振荡器（西勒电路）
- 三点式振荡器比较

5 振荡器的频率稳定问题

内容提要 II

- 振荡器的频率稳定度
- 造成频率不稳定的因素
- 稳频措施

6 石英晶体谐振器

- 石英晶体的压电效应及等效电路
- 石英晶体的阻抗特性
- 石英谐振器的频率-温度特性
- 石英谐振器频率稳定度高的原因

7 石英晶体振荡器电路

- 并联型晶振电路
- 串联型晶振电路
- 泛音晶振电路
- 思考

石英晶体振荡器

频率稳定度 要求 10^{-8} 以上

- LC 振荡器：只能达到 10^{-5} ； Q 值不能做的很高（约 200 以下）。
- 石英晶体振荡器：可达 $10^{-10} \sim 10^{-11}$ 数量级；高 Q 值的谐振元件。

内容提要 I

1 基本概念

- 概述

2 反馈型正弦波自激振荡器基本原理

- 从调谐放大到自激振荡
- 自激振荡的平衡
- 振荡的建立和振荡条件
- 振荡器的稳定条件

3 三点式 LC 振荡器

- 电容三点式振荡器 (考毕兹电路)
- 电感三点式振荡器 (哈特莱电路)
- 三点式 LC 振荡器相位平衡条件的判断准则

4 改进型电容三点式振荡器

- 串联改进型电容三点式振荡器 (克拉泼电路)
- 并联改进型电容三点式振荡器 (西勒电路)
- 三点式振荡器比较

5 振荡器的频率稳定问题

内容提要 II

- 振荡器的频率稳定度
- 造成频率不稳定的因素
- 稳频措施

- 6 石英晶体谐振器
 - 石英晶体的压电效应及等效电路
 - 石英晶体的阻抗特性
 - 石英谐振器的频率-温度特性
 - 石英谐振器频率稳定度高的原因

- 7 石英晶体振荡器电路
 - 并联型晶振电路
 - 串联型晶振电路
 - 泛音晶振电路
 - 思考

石英晶体的压电效应

石英晶体

- 从石英晶体柱中切割下来的一种弹性体，有一固有振动频率，其值与石英片的形状、尺寸、切型有关。
- 当外加交流电压的频率等于晶体固有频率时，晶体片的机械振动最大，晶体表面电荷量最多，外电路中的交流电流最强，于是产生了谐振。

机械系统类比电系统

- 晶片的质量类比于电感
- 晶片的弹性类比于电容
- 机械摩擦损耗类比于电阻

主要特点

- 物理性能和化学性能十分稳定。
- 振动具有多谐性，基谐振动、泛音振动等。
- 具有正、反压电效应（机和电的相互转换效应）。

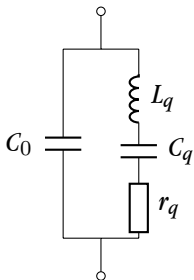
石英晶体的等效电路

$$Q = \frac{1}{r_q} \sqrt{\frac{L_q}{C_q}}$$

- $C_q \approx 0.005 \sim 0.1 pF$
- $C_0 \approx 2 \sim 5 pF$
- $r_q \approx 1$ 欧姆到几十欧姆
- $Q \approx 10^5$
- $L_q \approx$

100H(频率约 100kHz), 1H(频率约 1MHz), 10mH(频率约 10MHz)

L_q 的数值取决于晶片的厚度，低频晶体较厚，质量较大，动态电感 L_q 较大；而高频晶体较薄，质量较小，所以 L_q 较小。



内容提要 I

1 基本概念

- 概述

2 反馈型正弦波自激振荡器基本原理

- 从调谐放大到自激振荡
- 自激振荡的平衡
- 振荡的建立和振荡条件
- 振荡器的稳定条件

3 三点式 LC 振荡器

- 电容三点式振荡器（考毕兹电路）
- 电感三点式振荡器（哈特莱电路）
- 三点式 LC 振荡器相位平衡条件的判断准则

4 改进型电容三点式振荡器

- 串联改进型电容三点式振荡器（克拉泼电路）
- 并联改进型电容三点式振荡器（西勒电路）
- 三点式振荡器比较

5 振荡器的频率稳定问题

内容提要 II

- 振荡器的频率稳定度
- 造成频率不稳定的因素
- 稳频措施

6 石英晶体谐振器

- 石英晶体的压电效应及等效电路
- 石英晶体的阻抗特性
- 石英谐振器的频率-温度特性
- 石英谐振器频率稳定度高的原因

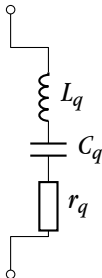
7 石英晶体振荡器电路

- 并联型晶振电路
- 串联型晶振电路
- 泛音晶振电路
- 思考

串联谐振频率

串联谐振频率

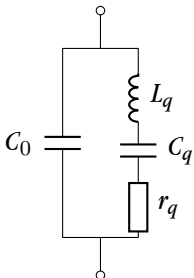
$$f_s = \frac{1}{2\pi \sqrt{L_q C_q}}$$



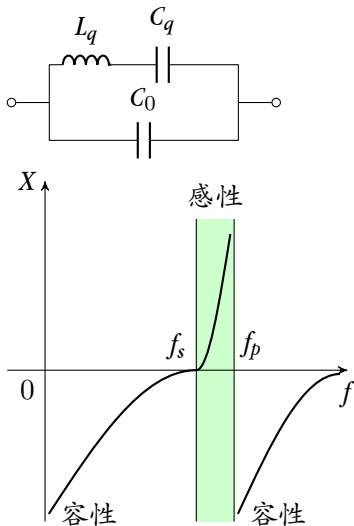
并联谐振频率

并联谐振频率

$$\begin{aligned}
 f_p &= \frac{1}{2\pi \sqrt{L_q \frac{C_0 C_q}{C_0 + C_q}}} \\
 &= \frac{1}{2\pi \sqrt{L_q C_q}} \sqrt{\frac{C_0 + C_q}{C_0}} \\
 &= f_s \sqrt{1 + \frac{C_q}{C_0}} \\
 &\approx f_s \left(1 + \frac{C_q}{2C_0}\right)
 \end{aligned}$$



电抗-频率曲线 ($r_q = 0$)



不计动态电阻 r_q 时的等效阻抗

$$\begin{aligned} Z &= \frac{j(\omega L_q - 1/\omega C_q)(-j/\omega C_0)}{j(\omega L_q - 1/\omega C_q - 1/\omega C_0)} \\ &= -j \frac{1}{\omega C_0} \frac{\omega L_q (1 - 1/\omega^2 L_q C_q)}{\left(1 - 1/\omega^2 L_q \frac{C_q C_0}{C_q + C_0}\right)} \\ &= -j \frac{1}{\omega C_0} \left(1 - \frac{\omega_s^2}{\omega^2}\right) / \left(1 - \frac{\omega_p^2}{\omega^2}\right) \end{aligned}$$

- 当 $\omega = \omega_s$ 时, $L_q C_q$ 支路串联谐振, $Z = 0$ 。
- 当 $\omega = \omega_p$ 时, 产生并联谐振, $Z \rightarrow \infty$ 。
- 当 $\omega < \omega_s$ 或 $\omega > \omega_p$ 时, $Z = -jx$, 电抗呈容性。
- 当 $\omega_s < \omega < \omega_p$ 时, $Z = jx$, 电抗呈感性。

考虑 r_q 的晶体等效阻抗特性

- Q 值越高, $\frac{d\beta}{d\omega}$ 越大, 稳定性越好。
- 在并联谐振频率 ω_p 附近, 变化率 $\frac{d\beta}{d\omega} < 0$, 石英谐振器作为并联回路工作。
- 在串联谐振频率 ω_s 附近, 变化率 $\frac{d\beta}{d\omega} > 0$, 石英谐振器则相当于一个串联谐振回路。

内容提要 I

1 基本概念

- 概述

2 反馈型正弦波自激振荡器基本原理

- 从调谐放大到自激振荡
- 自激振荡的平衡
- 振荡的建立和振荡条件
- 振荡器的稳定条件

3 三点式 LC 振荡器

- 电容三点式振荡器（考毕兹电路）
- 电感三点式振荡器（哈特莱电路）
- 三点式 LC 振荡器相位平衡条件的判断准则

4 改进型电容三点式振荡器

- 串联改进型电容三点式振荡器（克拉泼电路）
- 并联改进型电容三点式振荡器（西勒电路）
- 三点式振荡器比较

5 振荡器的频率稳定问题

内容提要 II

- 振荡器的频率稳定度
- 造成频率不稳定的因素
- 稳频措施

6 石英晶体谐振器

- 石英晶体的压电效应及等效电路
- 石英晶体的阻抗特性
- 石英谐振器的频率-温度特性
- 石英谐振器频率稳定度高的原因

7 石英晶体振荡器电路

- 并联型晶振电路
- 串联型晶振电路
- 泛音晶振电路
- 思考

石英谐振器的频率-温度特性

- 在一定的温度范围内，石英晶体的各电参量具有较小的温度系数。
- 具体情况与晶片切割类型有关。

内容提要 I

1 基本概念

- 概述

2 反馈型正弦波自激振荡器基本原理

- 从调谐放大到自激振荡
- 自激振荡的平衡
- 振荡的建立和振荡条件
- 振荡器的稳定条件

3 三点式 LC 振荡器

- 电容三点式振荡器 (考毕兹电路)
- 电感三点式振荡器 (哈特莱电路)
- 三点式 LC 振荡器相位平衡条件的判断准则

4 改进型电容三点式振荡器

- 串联改进型电容三点式振荡器 (克拉泼电路)
- 并联改进型电容三点式振荡器 (西勒电路)
- 三点式振荡器比较

5 振荡器的频率稳定问题

内容提要 II

- 振荡器的频率稳定度
- 造成频率不稳定的因素
- 稳频措施

- 6 石英晶体谐振器
 - 石英晶体的压电效应及等效电路
 - 石英晶体的阻抗特性
 - 石英谐振器的频率-温度特性
 - 石英谐振器频率稳定度高的原因

- 7 石英晶体振荡器电路
 - 并联型晶振电路
 - 串联型晶振电路
 - 泛音晶振电路
 - 思考

石英谐振器频率稳定度高的原因

- 频率温度系数小，采用恒温设备后，更可保证频率稳定。
- 石英谐振器的 Q 值非常高，在谐振频率 f_s 或 f_p 附近，相位特性变化率很高（相频特性的斜率很大），这有利于稳频。
- 石英谐振器 $C_q \ll C_0$ ，使振荡频率基本上由 L_q 和 C_q 决定，外电路对振荡频率的影响很小。
 - ▶ 外界电容对振荡频率 f_0 几乎没有影响，石英谐振器仍具有很高的频率稳定度。
 - ▶ 外界电阻对电感 L_q 的分路作用很小，石英谐振器仍可保证有高的品质因数 Q 。

内容提要 I

- 1 基本概念
 - 概述
- 2 反馈型正弦波自激振荡器基本原理
 - 从调谐放大到自激振荡
 - 自激振荡的平衡
 - 振荡的建立和振荡条件
 - 振荡器的稳定条件
- 3 三点式 LC 振荡器
 - 电容三点式振荡器 (考毕兹电路)
 - 电感三点式振荡器 (哈特莱电路)
 - 三点式 LC 振荡器相位平衡条件的判断准则
- 4 改进型电容三点式振荡器
 - 串联改进型电容三点式振荡器 (克拉泼电路)
 - 并联改进型电容三点式振荡器 (西勒电路)
 - 三点式振荡器比较
- 5 振荡器的频率稳定问题

内容提要 II

- 振荡器的频率稳定度
- 造成频率不稳定的因素
- 稳频措施

6 石英晶体谐振器

- 石英晶体的压电效应及等效电路
- 石英晶体的阻抗特性
- 石英谐振器的频率-温度特性
- 石英谐振器频率稳定度高的原因

7 石英晶体振荡器电路

- 并联型晶振电路
- 串联型晶振电路
- 泛音晶振电路
- 思考

内容提要 I

1 基本概念

- 概述

2 反馈型正弦波自激振荡器基本原理

- 从调谐放大到自激振荡
- 自激振荡的平衡
- 振荡的建立和振荡条件
- 振荡器的稳定条件

3 三点式 LC 振荡器

- 电容三点式振荡器（考毕兹电路）
- 电感三点式振荡器（哈特莱电路）
- 三点式 LC 振荡器相位平衡条件的判断准则

4 改进型电容三点式振荡器

- 串联改进型电容三点式振荡器（克拉泼电路）
- 并联改进型电容三点式振荡器（西勒电路）
- 三点式振荡器比较

5 振荡器的频率稳定问题

内容提要 II

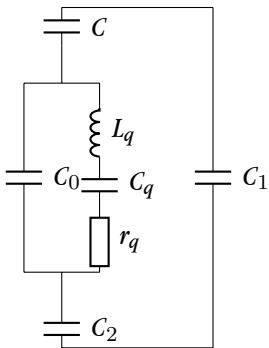
- 振荡器的频率稳定度
- 造成频率不稳定的因素
- 稳频措施

- 6 石英晶体谐振器
 - 石英晶体的压电效应及等效电路
 - 石英晶体的阻抗特性
 - 石英谐振器的频率-温度特性
 - 石英谐振器频率稳定度高的原因

- 7 石英晶体振荡器电路
 - 并联型晶振电路
 - 串联型晶振电路
 - 泛音晶振电路
 - 思考

并联型晶振电路（皮尔斯电路）

振荡频率 f_0

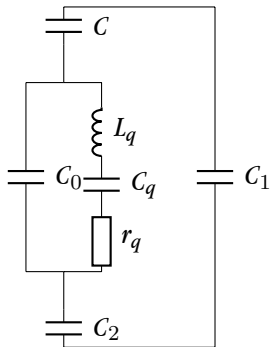


$$\frac{1}{C_{\Sigma}} = \frac{1}{C_q} + \frac{1}{C_0 + \frac{1}{\frac{1}{C} + \frac{1}{C_1} + \frac{1}{C_2}}}$$

选择 $C \ll C_1, C \ll C_2$, 则 $\frac{1}{C_{\Sigma}} \approx \frac{1}{C_q} + \frac{1}{C_0 + C} = \frac{C_q + C_0 + C}{C_q(C_0 + C)}$, 所以

$$f_0 = \frac{1}{2\pi \sqrt{L_q \frac{C_q(C_0 + C)}{C_q + C_0 + C}}}$$

并联型晶振电路（皮尔斯电路）

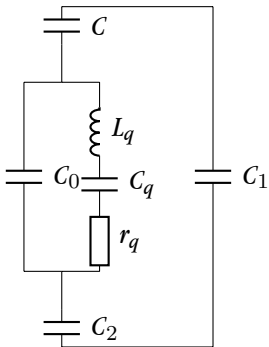


f_0 总是处在 f_s 和 f_p 之间

$$f_0 = \frac{1}{2\pi \sqrt{Lq \frac{Cq(C_0+C)}{Cq+C_0+C}}}$$

- $C \rightarrow \infty$, 则 $f_{0 \min} \approx \frac{1}{2\pi \sqrt{Lq Cq}} = f_s$
- $C \approx 0$, 则 $f_{0 \max} \approx \frac{1}{2\pi \sqrt{Lq \frac{Cq C_0}{Cq+C_0}}} = f_p$

并联型晶振电路（皮尔斯电路）



微调频率问题 调节 C 可以改变振荡器的频率，为什么要调节振荡频率呢？

- 由晶体组成的并联谐振回路的振荡频率一般不能正好等于石英谐振器产品指标给出的标称频率，有一个很小的差别，需要用负载电容进行校正。
- 晶体的物理、化学性能虽然稳定，但是温度的变化仍会改变它的参数，振荡频率不免会有较慢的变化。

内容提要 I

1 基本概念

- 概述

2 反馈型正弦波自激振荡器基本原理

- 从调谐放大到自激振荡
- 自激振荡的平衡
- 振荡的建立和振荡条件
- 振荡器的稳定条件

3 三点式 LC 振荡器

- 电容三点式振荡器（考毕兹电路）
- 电感三点式振荡器（哈特莱电路）
- 三点式 LC 振荡器相位平衡条件的判断准则

4 改进型电容三点式振荡器

- 串联改进型电容三点式振荡器（克拉泼电路）
- 并联改进型电容三点式振荡器（西勒电路）
- 三点式振荡器比较

5 振荡器的频率稳定问题

内容提要 II

- 振荡器的频率稳定度
 - 造成频率不稳定的因素
 - 稳频措施
- 6 石英晶体谐振器
- 石英晶体的压电效应及等效电路
 - 石英晶体的阻抗特性
 - 石英谐振器的频率-温度特性
 - 石英谐振器频率稳定度高的原因

7 石英晶体振荡器电路

- 并联型晶振电路
- 串联型晶振电路
- 泛音晶振电路
- 思考

串联型晶振电路

- 晶体工作在串联谐振频率 f_s 附近，阻抗呈短路，构成正反馈产生振荡。
- 当振荡频率等于石英谐振器的串联谐振频率 f_s 时，晶体呈现纯电阻，阻抗最小，正反馈最强，相移为零，满足相位条件。

内容提要 I

1 基本概念

- 概述

2 反馈型正弦波自激振荡器基本原理

- 从调谐放大到自激振荡
- 自激振荡的平衡
- 振荡的建立和振荡条件
- 振荡器的稳定条件

3 三点式 LC 振荡器

- 电容三点式振荡器（考毕兹电路）
- 电感三点式振荡器（哈特莱电路）
- 三点式 LC 振荡器相位平衡条件的判断准则

4 改进型电容三点式振荡器

- 串联改进型电容三点式振荡器（克拉泼电路）
- 并联改进型电容三点式振荡器（西勒电路）
- 三点式振荡器比较

5 振荡器的频率稳定问题

内容提要 II

- 振荡器的频率稳定度
 - 造成频率不稳定的因素
 - 稳频措施
- 6 石英晶体谐振器
- 石英晶体的压电效应及等效电路
 - 石英晶体的阻抗特性
 - 石英谐振器的频率-温度特性
 - 石英谐振器频率稳定度高的原因

7 石英晶体振荡器电路

- 并联型晶振电路
- 串联型晶振电路
- 泛音晶振电路
- 思考

泛音晶振电路

泛音

石英片振动的机械谐波。

- 电气谐波与基频是整数倍的关系，且谐波和基波同时并存。
- 泛音是在基频奇数倍附近，且两者不能同时并存。
- 用泛音晶振也可以组成串联型泛音晶体振荡器，LC 回路应调谐在需要的 n 次泛音上，其频率稳定度仍由晶体控制，可以做得很高。

内容提要 I

1 基本概念

- 概述

2 反馈型正弦波自激振荡器基本原理

- 从调谐放大到自激振荡
- 自激振荡的平衡
- 振荡的建立和振荡条件
- 振荡器的稳定条件

3 三点式 LC 振荡器

- 电容三点式振荡器（考毕兹电路）
- 电感三点式振荡器（哈特莱电路）
- 三点式 LC 振荡器相位平衡条件的判断准则

4 改进型电容三点式振荡器

- 串联改进型电容三点式振荡器（克拉泼电路）
- 并联改进型电容三点式振荡器（西勒电路）
- 三点式振荡器比较

5 振荡器的频率稳定问题

内容提要 II

- 振荡器的频率稳定度
- 造成频率不稳定的因素
- 稳频措施

- 6 石英晶体谐振器
- 石英晶体的压电效应及等效电路
 - 石英晶体的阻抗特性
 - 石英谐振器的频率-温度特性
 - 石英谐振器频率稳定度高的原因

- 7 石英晶体振荡器电路
- 并联型晶振电路
 - 串联型晶振电路
 - 泛音晶振电路
 - 思考

思考

从普通放大到调谐放大再到调谐振荡

- 低频电压/功率放大器（三极管）
- 小信号调谐放大器（三极管 + LC 回路）
- 高频调谐功率放大器（三极管 + LC 回路）
- 三点式 LC 振荡器（三极管 + LC 回路）

振荡器

- RC 振荡器
- LC 振荡器
- 石英晶体振荡器

